

Ηλεκτρολογικό Εργαστήριο

Β' & Γ' ΕΠΑ.Λ.

ΤΟΜΕΑΣ ΜΗΧΑΝΟΛΟΓΙΑΣ

ΤΟΜΕΑΣ ΗΛΕΚΤΡΟΛΟΓΙΑΣ, ΗΛΕΚΤΡΟΝΙΚΗΣ ΚΑΙ ΑΥΤΟΜΑΤΙΣΜΟΥ

ΙΝΣΤΙΤΟΥΤΟ ΤΕΧΝΟΛΟΓΙΑΣ ΥΠΟΛΟΓΙΣΤΩΝ ΚΑΙ ΕΚΔΟΣΕΩΝ «ΔΙΟΦΑΝΤΟΣ»

Εργαστήριο
Ηλεκτρικών Εγκαταστάσεων

ΣΤΟΙΧΕΙΑ ΑΡΧΙΚΗΣ ΕΚΔΟΣΗΣ

ΣΥΓΓΡΑΦΕΙΣ

- **Τοπαλής Φραγκίσκος:** Επίκουρος Καθηγητής Ε.Μ.Π.
- **Χαραλαμπάκης Νικόλαος:** Τεχνολόγος Ηλεκτρονικός Μηχανικός, Εκπαιδευτικός Β/θμιας Εκπ/σης
- **Χριστοδούλου Θεόδωρος:** Τεχνολόγος Ηλεκτρονικός Μηχανικός, Εκπαιδευτικός Β/θμιας Εκπ/σης

ΣΥΝΤΟΝΙΣΤΗΣ

- **Χατζηευστρατίου Ιγνάτιος:** Διπλ. Ηλεκτρολόγος-Μηχανολόγος Μηχανικός, Ειδικός Πάρεδρος Π.Ι.

ΕΠΙΤΡΟΠΗ ΚΡΙΣΗΣ

- **Ευαγγέλου Χρήστος:** Ηλεκτρολόγος-Μηχανολόγος Μηχανικός, Καθηγητής ΑΣΕΤΕΜ/ΣΕΛΕΤΕ
- **Σταθόπουλος Ιωάννης:** Δρ.-Μηχ. Καθηγητής Ε.Μ.Π.
- **Τσίλης Βασίλειος:** Διπλ. Ηλεκτρολόγος-Μηχανολόγος Μηχανικός, Εκπαιδευτικός Β/θμιας Εκπ/σης

ΓΛΩΣΣΙΚΗ ΕΠΙΜΕΛΕΙΑ

- **Τσιμπερή Βασιλική:** Φιλολόγος, Εκπαιδευτικός Β/θμιας Εκπ/σης

ΗΛΕΚΤΡΟΝΙΚΗ ΕΠΕΞΕΡΓΑΣΙΑ

- **Γκαλέτση Χριστίνα:** Μηχανολόγος

ΣΧΕΔΙΑΣΜΟΣ, ΣΕΛΙΔΟΠΟΙΗΣΗ, ΕΠΕΞΕΡΓΑΣΙΑ ΦΩΤΟΓΡΑΦΙΩΝ, ΓΡΑΜΜΙΚΑ ΣΧΕΔΙΑ

- **Γιώτα Χούλια**
- **Τάκης Ζερβάκης**

ΠΑΙΔΑΓΩΓΙΚΟ ΙΝΣΤΙΤΟΥΤΟ

Σταμάτης Αλαχιώτης Καθηγητής Γενετικής Πανεπιστημίου Πατρών

Πρόεδρος του Παιδαγωγικού Ινστιτούτου

- Επιστημονικός Υπεύθυνος του Έργου:
Γεώργιος Βούτσιος Σύμβουλος του Παιδαγωγικού Ινστιτούτου
- Επιστημονικοί Υπεύθυνοι του Ηλεκτρολογικού Τομέα:
Σπυρίδων Διάμεσης Σύμβουλος του Παιδαγωγικού Ινστιτούτου
Ιγνάτιος Χατζηευστρατίου Ειδικός Πάρεδρος του Παιδαγωγικού Ινστιτούτου

ΣΤΟΙΧΕΙΑ ΕΠΑΝΕΚΔΟΣΗΣ

Η επανέκδοση του παρόντος βιβλίου πραγματοποιήθηκε από το Ινστιτούτο Τεχνολογίας Υπολογιστών & Εκδόσεων «Διόφαντος» μέσω ψηφιακής μακέτας.

ΥΠΟΥΡΓΕΙΟ ΠΑΙΔΕΙΑΣ ΚΑΙ ΘΡΗΣΚΕΥΜΑΤΩΝ
ΙΝΣΤΙΤΟΥΤΟ ΕΚΠΑΙΔΕΥΤΙΚΗΣ ΠΟΛΙΤΙΚΗΣ

Τοπαλής Φραγκίσκος Χαραλαμπάκης Νικόλαος
Χριστοδούλου Θεόδωρος

Η συγγραφή και η επιστημονική επιμέλεια του βιβλίου πραγματοποιήθηκε
υπό την αιγίδα του Παιδαγωγικού Ινστιτούτου

Ηλεκτρολογικό Εργαστήριο

Β΄ & Γ΄ ΕΠΑ.Λ.

ΤΟΜΕΑΣ ΜΗΧΑΝΟΛΟΓΙΑΣ

ΤΟΜΕΑΣ ΗΛΕΚΤΡΟΛΟΓΙΑΣ,
ΗΛΕΚΤΡΟΝΙΚΗΣ ΚΑΙ ΑΥΤΟΜΑΤΙΣΜΟΥ

ΠΡΟΛΟΓΟΣ ΣΥΓΓΡΑΦΕΩΝ

Το μάθημα Ηλεκτρολογικό Εργαστήριο είναι ένα από τα βασικά μαθήματα του Ηλεκτρολογικού Τομέα. Διδάσκεται στην πρώτη τάξη Τ.Ε.Ε. του πρώτου κύκλου του Ηλεκτρολογικού Τομέα, έξι (6) ώρες την εβδομάδα (το σύνολο των ωρών διδασκαλίας σε ετήσια βάση υπολογίστηκε για πραγματοποίηση μαθημάτων επί 28 εβδομάδες Χ6 ώρες / εβδομάδα = 168 ώρες). Συγκεκριμένα οι ασκήσεις 1, 2, 3, 34, 35, 36, 37, 38, 39, 40, 41, 42, 43 προτείνουμε να ολοκληρωθούν σε έξι (6) ώρες διδασκαλίας η καθεμιά, δηλαδή $13 \times 6 = 78$ και οι υπόλοιπες 30 σε τρεις (3) ώρες διδασκαλίας η καθεμιά, δηλαδή $30 \times 3 = 90$. Σημειώνουμε ότι η τελική επιλογή είναι του ίδιου του διδάσκοντος σχετικά με τον τρόπο και τη διάθεση των ωρών διδασκαλίας.

Στο πλαίσιο σπουδών δίνονται βασικά στοιχεία του μαθήματος για να αναπτυχθούν οι απαιτούμενες πρακτικές δεξιότητες.

Η συγγραφή του παρόντος βιβλίου δεν έχει άλλο σκοπό παρά να διευκολύνει στο μέτρο του δυνατού, μαθητές του Τ.Ε.Ε. και συναδέλφους τεχνικούς για την καλύτερη και αποδοτικότερη εργασία στην τάξη και στο εργαστήριο.

Τα τελευταία χρόνια κυκλοφόρησαν τεχνικά βιβλία με παραδοσιακή μορφή και περιεχόμενο. Στην πράξη μέσα στους χώρους των εργαστηρίων αποδείχτηκε ότι η χρήση τους δε βοηθούσε.

Η καινούργια μορφή που προτείνουμε είναι συστηματοποιημένη και αισθητικά καλύτερη καθώς και η υπογράμμιση των βασικών εννοιών που βοηθάει πολύ.

Πρόθεσή μας είναι να προσφέρουμε ένα διδακτικό βιβλίο που να συγκεντρώνει, ό,τι κατά καιρούς διαπιστώσαμε ότι έλλειπε απ' τα σχολικά βιβλία.

Αθήνα 1999

ΠΕΡΙΕΧΟΜΕΝΑ

ΚΕΦΑΛΑΙΟ 1

ΕΙΣΑΓΩΓΗ	11
1. ΣΚΟΠΟΙ ΤΟΥ ΜΑΘΗΜΑΤΟΣ	13
2. ΧΡΗΣΙΜΕΣ ΠΛΗΡΟΦΟΡΙΕΣ ΓΙΑ ΑΣΚΗΣΕΙΣ	13
3. ΟΡΓΑΝΩΣΗ ΤΟΥ ΜΑΘΗΤΙΚΟΥ ΔΥΝΑΜΙΚΟΥ ΣΤΟ ΕΡΓΑΣΤΗΡΙΟ	14
4. ΣΥΜΠΕΡΙΦΟΡΑ ΤΩΝ ΜΑΘΗΤΩΝ ΣΤΟ ΕΡΓΑΣΤΗΡΙΟ	15
5. ΠΡΟΕΤΟΙΜΑΣΙΑ ΔΙΑΔΙΚΑΣΙΑ ΚΑΙ ΕΚΤΕΛΕΣΗ ΕΡΓΑΣΤΗΡΙΑΚΩΝ ΑΣΚΗΣΕΩΝ	16

ΚΕΦΑΛΑΙΟ 2

ΟΡΓΑΝΑ ΚΑΙ ΣΥΣΚΕΥΕΣ ΗΛ. ΜΕΤΡΗΣΕΩΝ	19
ΑΣΚΗΣΗ 1	
ΓΕΝΙΚΑ ΓΙΑ ΤΑ ΟΡΓΑΝΑ ΚΑΙ ΤΙΣ ΣΥΣΚΕΥΕΣ	21

ΚΕΦΑΛΑΙΟ 3

ΟΙ ΣΥΜΒΟΛΙΣΜΟΙ ΚΑΙ Η ΣΗΜΑΣΙΑ ΤΟΥΣ ΣΤΗΝ ΕΚΤΕΛΕΣΗ ΤΩΝ ΜΕΤΡΗΣΕΩΝ	31
ΑΣΚΗΣΗ 2	
ΣΥΜΒΟΛΙΣΜΟΙ ΟΡΓΑΝΩΝ ΚΑΙ ΚΥΚΛΩΜΑΤΩΝ ΗΛΕΚΤΡΙΚΩΝ ΜΕΤΡΗΣΕΩΝ	33

ΚΕΦΑΛΑΙΟ 4

ΑΚΡΙΒΕΙΑ ΟΡΓΑΝΩΝ ΚΑΙ ΜΕΤΡΗΣΕΩΝ	39
ΑΣΚΗΣΗ 3	
Η ΑΚΡΙΒΕΙΑ ΤΩΝ ΗΛΕΚΤΡΙΚΩΝ ΟΡΓΑΝΩΝ	41

ΚΕΦΑΛΑΙΟ 5

ΜΕΤΡΗΣΕΙΣ ΗΛΕΚΤΡΙΚΩΝ ΜΕΓΕΘΩΝ	45
ΑΣΚΗΣΗ 5	
ΜΕΤΡΗΣΗ ΗΛΕΚΤΡΙΚΗΣ ΤΑΣΕΩΣ	56
ΑΣΚΗΣΗ 6	
ΜΕΤΡΗΣΗ ΕΝΤΑΣΕΩΣ ΗΛ. ΡΕΥΜΑΤΟΣ	61
ΑΣΚΗΣΗ 7	
ΜΕΤΡΗΣΗ ΗΛΕΚΤΡΙΚΗΣ ΑΝΤΙΣΤΑΣΗΣ	64

ΚΕΦΑΛΑΙΟ 6

ΗΛΕΚΤΡΙΚΟ ΚΥΚΛΩΜΑ-ΝΟΜΟΣ ΤΟΥ ΩΜ (ΟΗΜ) ΚΑΙ ΚΑΝΟΝΕΣ ΤΟΥ ΚΙΡΧΩΦ	67
ΑΣΚΗΣΗ 8	
ΝΟΜΟΣ ΤΟΥ ΩΜ (ΟΗΜ)	69
ΑΣΚΗΣΗ 9	
ΣΥΝΔΕΣΗ ΑΝΤΙΣΤΑΣΕΩΝ ΣΕ ΣΕΙΡΑ	75
ΑΣΚΗΣΗ 10	
ΠΑΡΑΛΛΗΛΗ ΣΥΝΔΕΣΜΟΛΟΓΙΑ ΑΝΤΙΣΤΑΣΕΩΝ	82
ΑΣΚΗΣΗ 11	
ΜΙΚΤΗ ΣΥΝΔΕΣΗ ΑΝΤΙΣΤΑΣΕΩΝ	91
ΑΣΚΗΣΗ 12	
ΔΙΑΙΡΕΤΗΣ ΤΑΣΗΣ (ΠΟΤΕΝΣΙΟΜΕΤΡΟ)	99
ΑΣΚΗΣΗ 13	
ΡΥΘΜΙΣΤΗΣ ΡΕΥΜΑΤΟΣ (ΡΟΟΣΤΑΤΗΣ)	111

ΑΣΚΗΣΗ 14	
ΜΕΤΡΗΣΗ ΑΝΤΙΣΤΑΣΕΩΝ ΜΕ ΓΕΦΥΡΑ ΓΟΥΙΝΣΤΟΝ	118
ΑΣΚΗΣΗ 15	
ΜΕΤΑΒΟΛΗ ΑΝΤΙΣΤΑΣΕΩΣ ΥΛΙΚΟΥ ΜΕ ΤΗ ΘΕΡΜΟΚΡΑΣΙΑ	126
ΑΣΚΗΣΗ 16	
ΜΕΤΡΗΣΗ ΑΝΤΙΣΤΑΣΕΩΣ ΓΕΙΩΣΗΣ	130
ΑΣΚΗΣΗ 17	
ΜΕΤΡΗΣΗ ΙΣΧΥΟΣ ΤΟΥ ΣΥΝΕΧΟΥΣ ΡΕΥΜΑΤΟΣ (D.C)	134

ΚΕΦΑΛΑΙΟ 7

ΜΕΤΡΗΣΕΙΣ ΚΥΚΛΩΜΑΤΩΝ ΕΝΑΛΛΑΣΣΟΜΕΝΟΥ ΡΕΥΜΑΤΟΣ (A.C)	139
ΑΣΚΗΣΗ 18	
ΜΕΤΡΗΣΗ ΤΑΣΗΣ ΚΑΙ ΣΥΧΝΟΤΗΤΑΣ ΜΕ ΠΑΛΜΟΓΡΑΦΟ	141
ΑΣΚΗΣΗ 19	
ΜΕΤΡΗΣΗ ΔΙΑΦΟΡΑΣ ΦΑΣΗΣ ΜΕ ΠΑΛΜΟΓΡΑΦΟ	150
ΑΣΚΗΣΗ 20	
ΜΕΤΡΗΣΗ ΑΥΤΕΠΑΓΩΓΗΣ (L)	154
ΑΣΚΗΣΗ 21	
ΣΥΝΔΕΣΜΟΛΟΓΙΕΣ ΠΗΝΙΩΝ ΣΕ ΣΕΙΡΑ ΚΑΙ ΠΑΡΑΛΛΗΛΑ	160
ΑΣΚΗΣΗ 22	
ΚΥΚΛΩΜΑ ΜΕ ΠΗΝΙΟ ΚΑΙ ΩΜΙΚΗ ΑΝΤΙΣΤΑΣΗ ΣΕ ΣΕΙΡΑ ΚΑΙ ΠΑΡΑΛΛΗΛΑ	163
ΑΣΚΗΣΗ 23	
ΜΕΤΡΗΣΗ ΧΩΡΗΤΙΚΟΤΗΤΑΣ (C) ΜΕ ΓΕΦΥΡΑ	167
ΑΣΚΗΣΗ 24	
ΧΩΡΗΤΙΚΗ ΑΝΤΙΣΤΑΣΗ ΠΥΚΝΩΤΗ	170
ΑΣΚΗΣΗ 25	
ΚΥΚΛΩΜΑ ΜΕ ΠΥΚΝΩΤΗ ΚΑΙ ΩΜΙΚΗ ΑΝΤΙΣΤΑΣΗ ΣΕ ΣΕΙΡΑ ΚΑΙ ΠΑΡΑΛΛΗΛΑ	173
ΑΣΚΗΣΗ 26	
ΣΥΝΤΟΝΙΣΜΟΣ ΚΥΚΛΩΜΑΤΟΣ R.L.C ΣΕ ΣΕΙΡΑ	178
ΑΣΚΗΣΗ 27	
ΠΑΡΑΛΛΗΛΟ ΚΥΚΛΩΜΑ ΣΥΝΤΟΝΙΣΜΟΥ R.L.C	182
ΑΣΚΗΣΗ 28	
ΜΕΤΑΣΧΗΜΑΤΙΣΤΕΣ ΜΕΤΡΗΣΕΩΝ ΤΑΣΕΩΣ ΚΑΙ ΕΝΤΑΣΕΩΣ	186

ΚΕΦΑΛΑΙΟ 8

ΙΣΧΥΣ ΕΝΕΡΓΕΙΑ ΣΤΟ Ε.Ρ (A.C)	193
ΑΣΚΗΣΗ 29	
ΜΕΤΡΗΣΗ ΙΣΧΥΟΣ ΣΤΟ Ε.Ρ	195
ΑΣΚΗΣΗ 30	
ΜΕΤΡΗΣΗ ΗΛ. ΕΝΕΡΓΕΙΑΣ	200
ΑΣΚΗΣΗ 31	
ΜΕΤΡΗΣΗ ΤΟΥ ΣΥΝΤΕΛΕΣΤΗ ΙΣΧΥΟΣ	205
ΑΣΚΗΣΗ 32	
ΒΕΛΤΙΩΣΗ ΤΟΥ ΣΥΝΤΕΛΕΣΤΗ ΙΣΧΥΟΣ (συνφ)	208
ΑΣΚΗΣΗ 33	
ΑΝΤΙΣΤΑΤΗΣ ΘΕΡΜΙΣΤΟΡ (ΜΗ ΓΡΑΜΜΙΚΟΣ ΑΝΤΙΣΤΑΤΗΣ)	212

ΚΕΦΑΛΑΙΟ 9	
ΣΤΟΙΧΕΙΑ ΗΛΕΚΤΡΟΝΙΚΗΣ	217
ΑΣΚΗΣΗ 34	
ΚΡΥΣΤΑΛΛΟΔΙΟΔΟΣ	219
ΑΣΚΗΣΗ 35	
ΔΙΟΔΟΣ ZENER	225
ΑΣΚΗΣΗ 36	
ΑΝΟΡΘΩΣΗ ΑΠΛΗ	228
ΑΣΚΗΣΗ 37	
ΑΝΟΡΘΩΣΗ ΔΙΠΛΗ ΚΑΙ ΜΕ ΓΕΦΥΡΑ ΚΑΙ ΦΙΛΤΡΑΡΙΣΜΑ ΕΞΟΔΟΥ	234
ΑΣΚΗΣΗ 38	
ΣΤΑΘΕΡΟΠΟΙΗΣΗ ΤΑΣΗΣ ΜΕ ΟΛΟΚΛΗΡΩΜΕΝΟ ΤΡΙΩΝ ΑΚΡΟΔΕΚΤΩΝ (REGULATORS)	238
ΑΣΚΗΣΗ 39	
ΘΥΡΙΣΤΟΡ (THYRISTOR) DIAC-TRIAC.....	241
ΚΕΦΑΛΑΙΟ 10	
ΚΥΚΛΩΜΑΤΑ ΜΕ ΤΡΑΝΖΙΣΤΟΡ	245
ΑΣΚΗΣΗ 40	
ΚΥΚΛΩΜΑ ΜΕ ΚΟΙΝΟ ΕΚΠΟΜΠΟ	247
ΑΣΚΗΣΗ 41	
ΕΝΙΣΧΥΤΗΣ ΤΑΣΗΣ ΚΟΙΝΟΥ ΕΚΠΟΜΠΟΥ	251
ΑΣΚΗΣΗ 42	
ΤΕΛΕΣΤΙΚΟΙ ΕΝΙΣΧΥΤΕΣ	255
ΑΣΚΗΣΗ 43	
ΛΟΓΙΚΕΣ ΠΥΛΕΣ AND, OR, NAND, NOR ΜΕ ΟΛΟΚΛΗΡΩΜΕΝΑ ΚΥΚΛΩΜΑΤΑ.....	259
ΤΕΧΝΙΚΟΙ ΟΡΟΙ	266
ΒΙΒΛΙΟΓΡΑΦΙΑ	269

ΚΕΦΑΛΑΙΟ 1



ΕΙΣΑΓΩΓΗ

ΣΚΟΠΟΙ ΤΟΥ ΜΑΘΗΜΑΤΟΣ

ΧΡΗΣΙΜΕΣ ΠΛΗΡΟΦΟΡΙΕΣ

1.1 Σκοποί του μαθήματος

Οι Σκοποί του μαθήματος μέσω των εργαστηριακών ασκήσεων είναι:

- Η πειραματική επαλήθευση της τεχνογνωσίας των θεωρητικών μαθημάτων της Α' τάξης του Ηλεκτρολογικού Τομέα.
- Η απόκτηση τεχνικής πείρας, τόσο στη χρήση των ηλεκτρικών οργάνων, συσκευών και στις συνδεσμολογίες αυτών στα ηλεκτρικά κυκλώματα, όσο και στη χρήση των εργαλείων για τις συνδεσμολογίες ηλεκτρολογικού υλικού.

Για την ικανοποίηση των απαιτήσεων αυτών οι μαθητές πρέπει μέσα από την εκτέλεση των εργαστηριακών ασκήσεων να εμπεδώσουν τους θεμελιώδεις νόμους και κανόνες του ηλεκτρισμού, όπως και τα βασικά στοιχεία της ηλεκτρονικής τεχνολογίας, που αναφέρονται γενικά στα τεχνολογικά μαθήματα στο πλαίσιο του ωρολογίου προγράμματος της πρώτης τάξης του ηλεκτρολογικού τομέα καθώς και στην επιλογή και χρήση ηλεκτρικών οργάνων και συσκευών, τα οποία χρησιμοποιούνται για τον έλεγχο και τη λειτουργία των ηλεκτρικών κυκλωμάτων.

1.2 Χρήσιμες πληροφορίες για τις ασκήσεις.

Γενικά.

Θα μπορούσαμε με τη στενή έννοια των λέξεων να δώσουμε τον παρακάτω ορισμό του "Ηλεκτρολογικού Εργαστηρίου".

Ηλεκτρολογικό εργαστήριο χαρακτηρίζεται ένας χώρος που είναι κατάλληλα διαρρυθμισμένος και εξοπλισμένος με όργανα, συσκευές και μηχανήματα για την πραγματοποίηση ηλεκτρολογικών εφαρμογών. Με την έννοια αυτή ηλεκτρολογικό εργαστήριο χρησιμοποιούν οι επιστήμονες ερευνητές για την πειραματική επαλήθευση της έρευνάς τους, οι βιομηχανίες και οι βιοτεχνίες ηλεκτρικών υλικών και συσκευών για τη μελέτη και τον έλεγχο των προϊόντων τους. Ηλεκτρολογικό εργαστήριο επίσης χρησιμοποιούν και οι επιχειρήσεις παροχής ηλεκτρικής ενέργειας (π.χ. ΔΕΗ) για την παρακολούθηση της λειτουργίας και τη ρύθμιση των οργάνων, συσκευών και μηχανημάτων του ηλεκτρικού συστήματος και για τον έλεγχο του ηλεκτρολογικού υλικού, που χρησιμοποιούν. Στα ηλεκτρολογικά εργαστήρια που αναφέραμε εργάζονται ειδικοί ηλεκτρολόγοι κάθε στάθμης.



Γενική άποψη σχολικού εργαστηρίου ηλεκτρικών μετρήσεων

Απαραίτητα όμως στο ηλεκτρολογικό εργαστήριο πρέπει να έχουν μαθητεύσει και όλοι όσοι ασχολούνται με τον ηλεκτρισμό: μελετητές, κατασκευαστές, τεχνικοί εφαρμογής, τεχνίτες. Με την πρακτική εφαρμογή της θεωρίας του ηλεκτρισμού όλοι, όσους αναφέραμε, μπορούν να ελέγχουν, συντηρούν και προλαβαίνουν βλάβες και ατυχήματα από τη χρήση ηλεκτρικών εγκαταστάσεων, συσκευών, οργάνων και μηχανών.

Το "Ηλεκτρολογικό Εργαστήριο" με την ευρύτερη έννοια περιλαμβάνει και την όλη διαδικασία της πραγματοποιήσεως πρακτικών εφαρμογών ή εργαστηριακών ασκήσεων ηλεκτρολογίας και έχει καθιερωθεί πλέον ως βασικό μάθημα σε όλα τα τεχνικά σχολεία και στις σχολές τριτοβάθμιας εκπαίδευσης.

Με το "Ηλεκτρολογικό Εργαστήριο" οι μαθητές θα γίνουν ικανοί για ορθή συνδεσμολόγηση, χρήση, ρύθμιση και συντήρηση των βασικών ηλεκτρικών οργάνων συσκευών και μηχανημάτων.

1.3 Οργάνωση του μαθητικού προσωπικού στο εργαστήριο.

Ο σκοπός που επιδιώκουν οι εργαστηριακές ασκήσεις επιτυγχάνεται με τη σωστή εκτέλεσή τους. Αυτό όμως προϋποθέτει τάξη και καλή οργάνωση του εργαστηρίου, τήρηση με σχολαστικότητα του κανονισμού λειτουργίας του, μελέτη του θεωρητικού μέρους κάθε ασκήσεως, ορθή και προσεκτική χρήση των οργάνων και συσκευών μετρήσεως.

Ο συντονισμός, η καθοδήγηση των μαθητών και η επίβλεψη την ώρα της ασκήσεώς τους από τους καθηγητές, στο χώρο του εργαστηρίου, επιτυγχάνεται με το μοίρασμα κάθε τάξεως σε ομάδες μαθητών.

Με τον τρόπο αυτό παρακολουθείται καλύτερα η εφαρμογή των μέτρων προλήψεως ατυχημάτων, περιορίζονται στο ελάχιστο οι βλάβες και φθορές του εργαστηριακού εξοπλισμού και ενισχύεται το πνεύμα της συλλογικής εργασίας.

Σε κάθε ομάδα μαθητών τοποθετείται ένας μαθητής μέλος της ομάδας ως εκπρόσωπός της.

Όλοι οι μαθητές κάθε ομάδας θα τοποθετηθούν διαδοχικά σε όλη τη διάρκεια του διδακτικού έτους ως εκπρόσωποι της ομάδας τους μία ή περισσότερες φορές σύμφωνα με το πρόγραμμα που θα έχει καταρτίσει ο υπεύθυνος καθηγητής εργαστηρίου. Με τον προγραμματισμό αυτό αναπτύσσεται το αίσθημα της υπευθυνότητας και επιτυγχάνεται η πειθαρχημένη εργασία μέσα στην ομάδα.

Οι βασικές αρμοδιότητες του εκπρόσωπου εργασίας της ομάδας είναι να:

- Παραλαμβάνει από τον υπεύθυνο του εργαστηρίου τα όργανα, τις συσκευές, τα εργαλεία και το υλικό που θα χρησιμοποιήσει η ομάδα του στη συγκεκριμένη άσκηση ή στις ασκήσεις.
- Καθορίζει με τη βοήθεια του υπεύθυνου καθηγητή τα καθήκοντα κάθε μέλους της ομάδας για την εκτέλεση της άσκησης.
- Επιβλέπει την ομάδα του στην προετοιμασία της ασκήσεως (συνδεσμολογία χρήση των οργάνων κλπ).
- Ειδοποιεί τον υπεύθυνο καθηγητή για τον έλεγχο της συνδεσμολογίας της ασκήσεως.
- **ΜΕΤΑ ΤΗΝ ΕΓΚΡΙΣΗ ΑΠΟ ΤΟΝ ΚΑΘΗΓΗΤΗ ΤΗΣ ΣΥΝΔΕΣΜΟΛΟΓΙΑΣ ΤΗΣ ΑΣΚΗΣΗΣ ΕΦΑΡΜΟΖΕΙ ΤΟΤΕ ΚΑΙ ΜΟΝΟ ΤΑΣΗ ΣΤΟ ΚΥΚΛΩΜΑ.**
- Αναφέρει στον υπεύθυνο καθηγητή περίπτωση κακής λειτουργίας οργάνων ή συσκευών και ανωμαλίες στις μετρήσεις.
- Αποσυνδέει μετά την εκτέλεση των μετρήσεων το κύκλωμα από την πηγή ηλεκτρικού ρεύματος και αναφέρει σχετικά στον υπεύθυνο καθηγητή.
- Επιβλέπει στη **συντήρηση** και τον **καθαρισμό** των οργάνων, συσκευών που χρησιμοποίησε η ομάδα του.
- Όλα τα μέλη της ομάδας πρέπει να επαναλάβουν την εκτέλεση της άσκησης.
- Μετά το τέλος της εκτέλεσης της άσκησης από όλα τα μέλη της ομάδας επιστρέφει τα υλικά που παρέλαβε στον υπεύθυνο του εργαστηρίου σημειώνοντας ενδεχόμενες βλάβες οργάνων κ.λ.π.

1.4 Συμπεριφορά των μαθητών στο "Εργαστήριο".

Η στάση των μαθητών μέσα στο εργαστήριο πρέπει να είναι πολύ προσεκτική. Δεν πρέπει να λησμονείται ότι **το ηλεκτρικό ρεύμα δεν προειδοποιεί:**

Προσοχή λοιπόν, γιατί η αμέλεια και η απροσεξία συνεπάγεται πιθανό κίνδυνο ηλεκτροπληξίας στους ασκούμενους μαθητές και ασυνήθιστες βλάβες ή φθορές στον εργαστηριακό εξοπλισμό.

Παρακάτω δίνονται μερικές συμβουλές για τους μαθητές, που αποτελούν τον κανονισμό λειτουργίας του εργαστηρίου και μπορούν να χρησιμεύσουν ως οδηγός στη σύνταξή του

Οι μαθητές πρέπει να:

- Μπαίνουν στο Εργαστήριο φρόνιμα, με τάξη και χωρίς καθυστέρηση.
- Εργάζονται στην προκαθορισμένη θέση και χωρίς να ενοχλούν τους συμμαθητές τους.
- Χρησιμοποιούν πάντοτε τα κατάλληλα εργαλεία για κάθε εργασία. Οι πρόχειρες λύσεις δημιουργούν προβλήματα ασφάλειας και δεν εξασφαλίζουν έγκαιρη και σωστή εργασία.
- Διατηρούν τα όργανα, τις συσκευές και τα εργαλεία σε καλή κατάσταση, σα να ήταν δικά τους.
- Δεν πρέπει να μιλούν ποτέ στο χειριστή οποιουδήποτε οργάνου ή μηχανής.
- Μην ενεργούν ριψοκίνδυνα.
- Φροντίζουν αν εξαρτάται από αυτούς να εξασφαλίζουν τις προϋποθέσεις για ασφαλή εργασία, καλό αερισμό και επαρκή φωτισμό.
- Μην παίζουν με την ασφάλεια των άλλων, και μην κάνουν φάρσες και αστεία, **γιατί αυτό είναι επικίνδυνο.**
- Αφήνουν το μέρος που εργάστηκαν όταν τελειώσουν την εργασία τους, στην κατάσταση που το βρήκαν. **Καθαριότητα και τάξη.**
- Ενημερώνουν, πριν αρχίσουν μία μέτρηση, τον υπεύθυνο καθηγητή.
- Μη σπαταλούν υλικά και χρόνο. Και τα δύο κοστίζουν πολύ.
- Φροντίζουν πάντα η δουλειά τους να είναι σωστή.
- Έχουν υπόψη τους πάντα ότι η **απροσεξία** δε δικαιολογείται. Αν δεν είναι σίγουροι για κάτι να ζητούν τη βοήθεια των συμμαθητών τους και του καθηγητή τους.
- Μη φεύγουν από το Εργαστήριο στο τέλος κάθε περιόδου αν δεν αξιολογούν τον εαυτό τους, ως προς την τήρηση του κανονισμού λειτουργίας του Εργαστηρίου.
- Οι μαθητές έχουν την υποχρέωση να πάρουν τετράδια εργαστηρίου.

1.5 Προετοιμασία και διαδικασία για την εκτέλεση των εργαστηριακών ασκήσεων.

- Πριν από οποιαδήποτε συνδεσμολογία, σχεδιάζεται το ηλεκτρικό κύκλωμα της ασκήσεως και σημειώνονται τα όργανα, οι συσκευές, τα δοκίμια και τα υλικά που θα χρησιμοποιηθούν.
- Πραγματοποιείται η συνδεσμολογία της ασκήσεως έτσι, ώστε τα όργανα και οι συσκευές να τοποθετηθούν επάνω στον πάγκο εργασίας σε τέτοιες θέσεις και που ο χειρισμός τους να είναι εύκολος και η ανάγνωση των ενδείξεών τους άνετη από κάθε μαθητή της ομάδας.

- Ελέγχεται η δυνατότητα των οργάνων για τη συγκεκριμένη άσκηση και εκλέγεται η κατάλληλη κλίμακα.
- Ειδοποιείται από τον εκπρόσωπο της ομάδας ο υπεύθυνος καθηγητής για τον έλεγχο της συνδεσμολογίας.
- Εφ' όσον δοθεί η έγκριση του καθηγητή, τότε εφαρμόζεται τάση στο κύκλωμα και ελέγχεται η απόκλιση των ενδείξεων των οργάνων μήπως υπερβαίνουν τα όρια της κλίμακας. Αν συμβεί κάτι τέτοιο διακόπτεται αμέσως η τάση.
- Μετά τον έλεγχο της συνδεσμολογίας και των οργάνων, εκτελούνται οι μετρήσεις με προσοχή και καταγράφονται τα αποτελέσματα. Κάθε μέτρηση εκτελείται εκ περιτροπής από όλους τους μαθητές της ομάδας.
- Μετά την εκτέλεση των μετρήσεων αποσυνδέεται η πηγή και ειδοποιείται γι' αυτό ο καθηγητής.

Ακολουθούν υπολογισμοί κλπ. και δίδονται στον καθηγητή για έγκριση και θεώρηση. Αν κάτι δεν πήγε καλά, οι μετρήσεις επαναλαμβάνονται.

- Τελικά η εργασία στο εργαστήριο τελειώνει με μια σύντομη περιγραφή κάθε ασκήσεως στο τετράδιο, που θα έχει καθορισθεί από τον κανονισμό του εργαστηρίου. Μία τέτοια περιγραφή μπορεί να περιλαμβάνει για κάθε άσκηση:
 - ♦ Τα πλήρη στοιχεία των οργάνων, μηχανών και συσκευών που θα χρησιμοποιηθούν.
 - ♦ Τη συνδεσμολογία της ασκήσεως.
 - ♦ Τον τρόπο διεξαγωγής της ασκήσεως και τα αποτελέσματα.
 - ♦ Παρατηρήσεις, κρίσεις και σχόλια για την άσκηση.
 - ♦ Τα στοιχεία από τα τεχνικά εγχειρίδια (manual) και (data book) του κατασκευαστή ή άλλο ενημερωτικό υλικό που θα δοθεί από το εργαστήριο.

ΚΕΦΑΛΑΙΟ 2

ΟΡΓΑΝΑ ΚΑΙ ΣΥΣΚΕΥΕΣ
ΗΛΕΚΤΡΙΚΩΝ ΜΕΤΡΗΣΕΩΝ



ΑΣΚΗΣΗ 1

ΟΡΓΑΝΑ ΚΑΙ ΣΥΣΚΕΥΕΣ ΗΛΕΚΤΡΙΚΩΝ ΜΕΤΡΗΣΕΩΝ

Α: ΘΕΩΡΗΤΙΚΟ ΜΕΡΟΣ

Γενικά για τα όργανα και τις συσκευές.

Η πραγματοποίηση των διαφόρων ηλεκτρικών εφαρμογών στο εργαστήριο επιτυγχάνεται με τη βοήθεια των ηλεκτρικών οργάνων μετρήσεων και ορισμένων ηλεκτρικών συσκευών. Στο κεφάλαιο αυτό θα περιορισθούμε σε μία σύντομη παρουσίαση των βασικών οργάνων και συσκευών. Για τη γενικότερη συμπεριφορά και χαρακτηριστικά τους θα αναφερθούμε στα κεφάλαια που ακολουθούν και αναφέρονται σε συγκεκριμένες μετρήσεις και εφαρμογές. Πρέπει όμως από την αρχή να γνωρίζουμε ένα βασικό κανόνα για το χειρισμό γενικά ενός οργάνου, μιας συσκευής και να ακολουθούνται **πιστά οι οδηγίες του κατασκευαστή τους**. Έτσι επιτυγχάνουμε με ακρίβεια τη μέτρησή μας αλλά και προφυλάσσουμε τα όργανα ή τις συσκευές από βλάβες.

Όργανα ηλεκτρικών μετρήσεων.

Χρησιμοποιούνται για τη μέτρηση διαφόρων ηλεκτρικών μεγεθών, όπως η ηλεκτρική **τάση**, ή **ένταση** του ηλεκτρικού ρεύματος, η ηλεκτρική **αντίσταση** κλπ. Με τα όργανα ηλεκτρικών μετρήσεων μπορούμε να μετρήσουμε και μεγέθη μη ηλεκτρικά, όπως η θερμοκρασία, η υγρασία κλπ. Αυτό επιτυγχάνεται με την κατάλληλη αναγωγή τους σε μετρήσεις ηλεκτρικών μεγεθών.

Επίσης με τη βοήθεια των ηλεκτρικών οργάνων παρακολουθούμε και ελέγχουμε τη σωστή λειτουργία γενικά ηλεκτρικών εγκαταστάσεων.

Τα όργανα των ηλεκτρικών μετρήσεων διακρίνονται σε δύο κατηγορίες: Ως προς το σύστημα μετρήσεως και ως προς την αρχή λειτουργίας του.

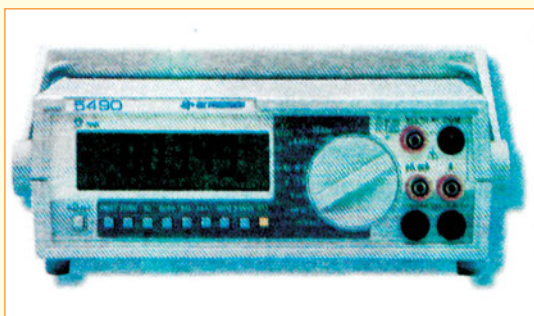
α) Ως προς το σύστημα μετρήσεως.

Ενδεικτικά:

Σε αυτά τα όργανα έχουμε την ένδειξη μετρήσεως κατά την ώρα λειτουργίας του οργάνου (Εικ. 2.1).



(α)

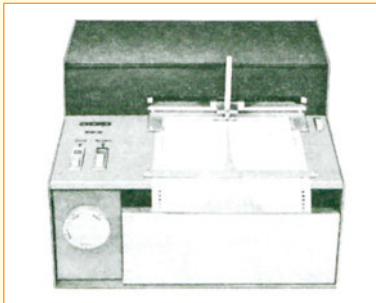


(β)

Εικ. 2.1
Ενδεικτικά όργανα
αναλογικά (α) και
ψηφιακά (β)

Καταγραφικά:

Είναι τα όργανα στα οποία οι μεταβολές του μεγέθους που ελέγχουμε αποτυπώνονται σε χαρτί (Εικ. 2.2).



(Εικ. 2.2) Καταγραφικό όργανο

Παλμογράφοι:

Είναι ηλεκτρονικά όργανα. Το μέγεθος που μετράμε παρουσιάζεται με τη μορφή φωτεινής εικόνας (Εικ. 2.3).



(α)



(β)

Εικ. 2.3 Παλμογράφοι απλής (α) και διπλής (β) δέσμης

Αθροιστικά:

Είναι τα όργανα εκείνα που σε προηγούμενη ένδειξη προστίθεται μία νέα (Εικ. 2.4).



Εικ. 2.4 Αθροιστικά ψηφιακά όργανα

β) Ως προς την αρχή λειτουργίας.

Μια άλλη κατηγορία οργάνων είναι εκείνα που τα διακρίνουμε ως προς την αρχή λειτουργίας των.

Ηλεκτρομαγνητικά:

ηλεκτρομαγνητικά όργανα έχουμε (Εικ. 2.5):



Εικόνες 2.5



Στρεφόμενου πηνίου.



Ηλεκτροδυναμικά.



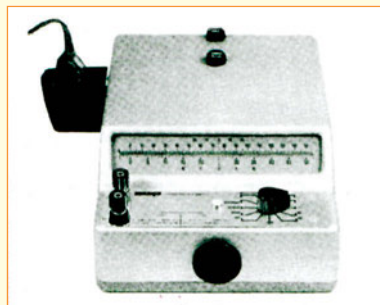
Κινητού σιδήρου

Ηλεκτροστατικά:

Είναι τα όργανα που η λειτουργία τους στηρίζεται στις δυνάμεις που αναπτύσσονται μεταξύ δύο φορτισμένων σωμάτων. Ένα από τα σώματα είναι κινητό και σε αυτό στερεώνεται η ενδεικτική βελόνη του οργάνου.

Άλλα όργανα ανάλογα με την αρχή λειτουργίας τους χαρακτηρίζονται σε: **Θερμικά, Ηλεκτρονικά - Ψηφιακά, Διασταυρωμένων πηνίων, Απωστικού τύπου, Ελκτικού τύπου, Κινητού σιδήρου, Κινητού μαγνήτη, Επαγωγικά, Παλλομένων ελασμάτων.**

Η ονομασία των οργάνων ηλεκτρικών μετρήσεων προκύπτει συνήθως από το ηλεκτρικό μέγεθος που μετρούν τη μονάδα μετρήσεως του μεγέθους. Έτσι για τις μετρήσεις της ηλεκτρικής τάσεως χρησιμοποιούμε τα βολτόμετρα, της εντάσεως τα αμπερόμετρα, της αντιστάσεως τα ωμόμετρα, της ισχύος τα βαττόμετρα, της συχνότητας τα συχνόμετρα, του συντελεστή ισχύος τα συνημιτόνομετρα κλπ.



Στις ηλεκτρικές μετρήσεις χρησιμοποιούνται επίσης και τα γαλβανόμετρα (Εικ. 2.6) με τα οποία μπορούμε να μετρήσουμε πολύ μικρές εντάσεις ηλεκτρικού ρεύματος ή τάσεις.

Εικ. 2.6 Γαλβανόμετρα.

Υπάρχουν όργανα μετρήσεως που χρησιμοποιούνται ως φορητά ή τοποθετημένα σταθερά σε πίνακα (Εικόνα 2.7)



(α)

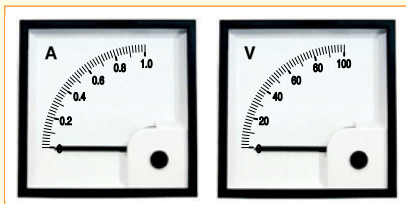


(β)



(γ)

Εικόνα 2.7
Φορητά όργανα μετρήσεως.
Μικροαμπερόμετρο (α)
Βολτόμετρο (β)
Πολύμετρο (γ)

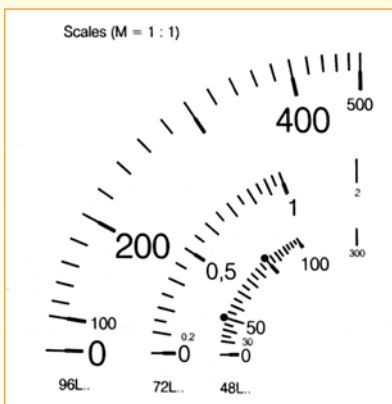


(α)

(β)

Εικόνα 2.8
Όργανα σταθερά τοποθετημένα σε πίνακα,
(α) Αμπερόμετρο
(β) Βολτόμετρο.

Στην κλίμακα κάθε οργάνου διακρίνουμε την περιοχή μετρήσεως, που είναι η περιοχή των τιμών της κλίμακας και την περιοχή ενδείξεως, που είναι τμήμα της περιοχής μετρήσεως μέσα στο οποίο ισχύει η ακρίβεια του οργάνου που δίνει ο κατασκευαστής του. Τα άκρα της περιοχής αυτής σημειώνονται συνήθως με δύο τελείες ή αστερίσκο (Εικ. 2.9).



Εικόνα 2.9
Περιοχές μετρήσεως και ενδείξεως

Ηλεκτρικές συσκευές μετρήσεων.

Οι κυριότερες συσκευές που χρησιμοποιούνται στο Ηλεκτρολογικό Εργαστήριο είναι:

Ρυθμιστικές αντιστάσεις (Εικόνα 2.10)

Κατασκευάζονται από μεταλλικό σύρμα ειδικών κραμάτων, όπως **Μαγγανίνη** (κράμα χαλκού, νικελίου, μαγγανίου) και **κονσταντάνη** (κράμα χαλκού, νικελίου, μαγγανίου), τυλιγμένο σε κύλινδρο από πορσελάνη ή κεραμικό μονωτικό υλικό.

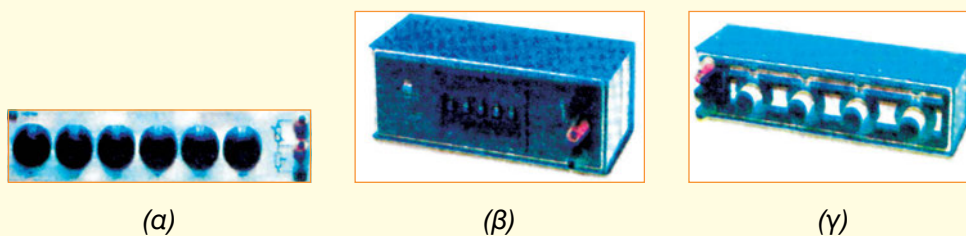


Εικόνα 2.10 Ρυθμιστικές αντιστάσεις

Κιβώτια μεταβλητών αντιστάσεων

Υπάρχουν τρεις βασικοί τύποι κιβωτίων αντιστάσεων: τα συνηθισμένα βυσματοφόρα, τα βυσματοφόρα δεκαδικά και τα στροφαλοφόρα δεκαδικά. Στις πιο κάτω εικόνες (2.11) φαίνονται διάφοροι τύποι κιβωτίων μεταβλητών αντιστάσεων.

Διάφοροι τύποι κιβωτίων μεταβλητών αντιστάσεων



Εικόνα 2.11 Διάφοροι τύποι κιβωτίων μεταβλητών αντιστάσεων, (α) Απλοί, (β) Βυσματοφόροι δεκαδικοί, (γ) Στροφαλοφόροι δεκαδικοί

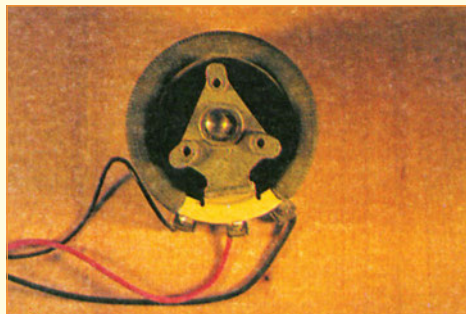
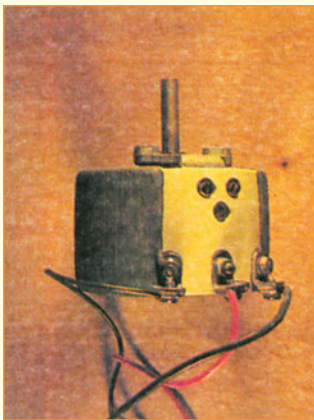
Ως υλικό αντιστάσεως στα κιβώτια μεταβλητών αντιστάσεων χρησιμοποιείται μαγγανίνη ή άλλα κράματα με μικρό συντελεστή θερμοκρασίας. Εδώ θα πρέπει να επισημάνουμε ένα μειονέκτημα των κιβωτίων μεταβλητών αντιστάσεων: Είναι γρήγορη η οξειδωση των επαφών και βυσμάτων τους με αποτέλεσμα την αύξηση των αντιστάσεων επαφής και επομένως την αλλοίωση μετρήσεων στο κύκλωμα που είναι συνδεδεμένα τα κιβώτια. Για το λόγο αυτό σε κάθε χρήση κιβωτίου αντιστάσεων θα πρέπει να καθαρίζονται οι επαφές με επιμέλεια. Οι επαφές και τα βύσματα μπορεί να καθαριστούν με κατάλληλη αλοιφή που χρησιμοποιείται για τη στίλβωση των ορειχάλκινων αντικειμένων. Για τον καθαρισμό λιπαρών ουσιών χρησιμοποιείται και τετραχλωριούχος άνθρακας. Μετά τον καθαρισμό των επαφών, για να ελαττωθεί η φυσική οξειδωση, επαλείφονται με καθαρή βαζελίνη (χωρίς οξέα) ή με καθαρό παραφινέλαιο. Πρέπει να σημειωθεί ότι τα μέσα αυτά της λιπάνσεως δε μειώνουν την αγωγιμότητα των επαφών.

Αντιστάσεις μεταβλητής τιμής

Οι αντιστάσεις μεταβλητής τιμής χρησιμοποιούνται σχεδόν πάντα στη διαδικασία διεξαγωγής μετρήσεων διαφόρων ηλεκτρικών μεγεθών. Οι αντιστάσεις αυτές δίνουν τη δυνατότητα της μεταβολής της τάσης ή της έντασης του ρεύματος που διαρρέουν ένα ηλεκτρικό κύκλωμα. Τις αντιστάσεις μεταβλητής τιμής τις διακρίνουμε σε: **Ρυθμιστές τάσεως (ποτενσιόμετρα)** και **Ρυθμιστές ρεύματος (Ροοστάτες)**.

1. Ρυθμιστές τάσεως (ποτενσιόμετρα)

Οι ρυθμιστές τάσεως είναι συσκευές με τις οποίες επιτυγχάνουμε τον υποβιβασμό της τάσεως ηλεκτρικού δικτύου. Ένας από τους περισσότερο χρησιμοποιούμενους ρυθμιστές τάσεως είναι το ποτενσιόμετρο που φαίνεται στην εικόνα 2.12.



Εικόνα 2.12
Ποτενσιόμετρο (ρυθμιστές τάσεως).

Τα ποτενσιόμετρα διακρίνονται σε άνθρακα και σύρματος. Τα ποτενσιόμετρα άνθρακα κατασκευάζονται για μικρές ισχύς μέχρι 2 W και για αντιστάσεις από 500 μέχρι 10MΩ και χρησιμοποιούνται κυρίως σε κυκλώματα αυτόματου ελέγχου. Τα ποτενσιόμετρα σύρματος κατασκευάζονται από σύρμα χρωμονικελίνης **Νικελίου Χρωμίου** ή άλλο κατάλληλο κράμα τυλιγμένο σε κεραμικό μονωτικό υλικό και για αντιστάσεις από μερικά Ω μέχρι 50KΩ.

2. Ρυθμιστής ρεύματος (Ροοστάτης)

Οι ροοστάτες αποτελούνται από σύρμα τυλιγμένο σε μονωτικό κύλινδρο, διαθέτουν τρεις ακροδέκτες Α, Β και Γ (εικόνα 2.13). Οι δύο ακροδέκτες Α και Β αποτελούν τα άκρα του όλου σύρματος, ενώ ο ακροδέκτης Γ αποτελεί μια ενδιάμεση λήψη που μπορεί να αλλάξει θέση με μετακίνηση ενός δρομέα. Μετά τη μετακίνηση του δρομέα Γ στο κύκλωμα παρεμβάλλεται το τμήμα της αντίστασης μεταξύ του σταθερού σημείου α και του μεταβλητού σημείου Γ ή Δ. Με αυτό τον τρόπο επιτυγχάνεται η ρύθμιση του ρεύματος στο κύκλωμα.



Εικόνα 2.13

Οι ροοστάτες παρεμβάλλονται πάντα σε σειρά στο τμήμα του ηλεκτρικού κυκλώματος που επιθυμούμε να ρυθμίσουμε την έντασή του.

3. Αντιστάσεις διακλαδώσεως.

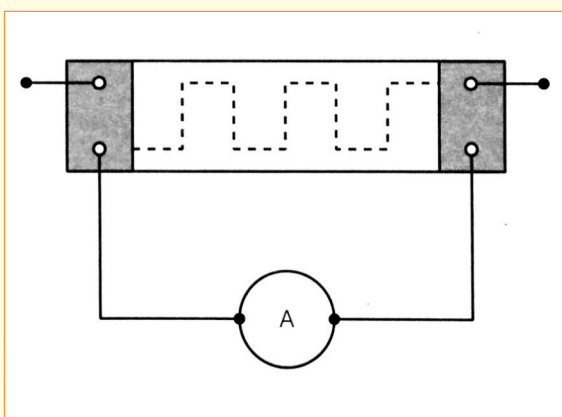
Οι αντιστάσεις διακλαδώσεως (διεθνής ονομασία Shunt) εικόνα 2.14.



Εικόνα 2.14 Αντιστάσεις διακλαδώσεως (Shunt).

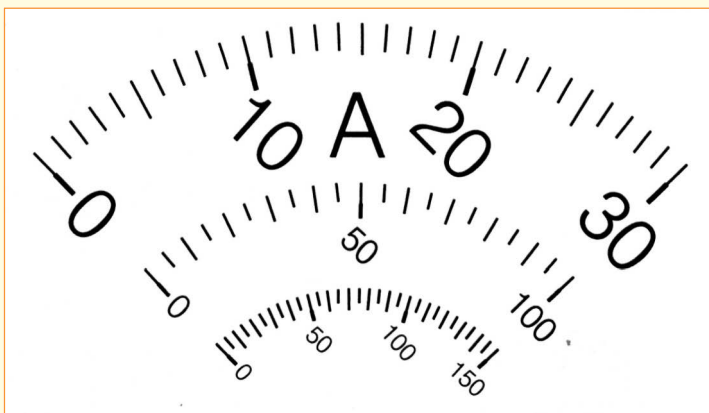
χρησιμοποιούνται για την επέκταση της περιοχής μετρήσεως των αμπερομέτρων.

Κατασκευάζονται από κράματα μετάλλων με μικρό συντελεστή θερμοκρασίας, όπως η Μαγγανίνη και συνδέονται **πάντα παράλληλα** με το όργανο (εικόνα 2.15).



Εικόνα 2.15 Σύνδεση shunt σε αμπερόμετρο

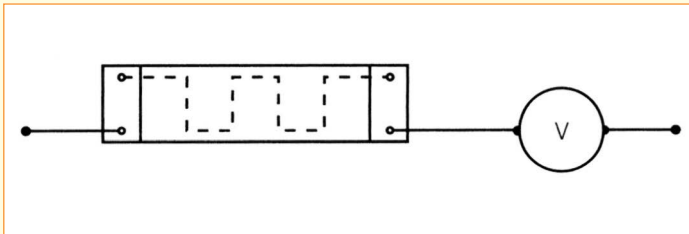
Υπάρχουν απλά και πολλαπλά Shunt. Τα πολλαπλά Shunt είναι κατάλληλα για περισσότερες περιοχές μετρήσεως. Συνήθως κάθε αμπερόμετρο συνοδεύεται και από μία σειρά Shunt για την επέκταση της περιοχής μετρήσεώς του. Έτσι ένα αμπερόμετρο με περιοχή μετρήσεως 0 -1 A μπορεί με το κατάλληλο Shunt να μετράει σε πλήρη απόκλιση της βελόνας του εντάσεις μέχρι 5A, 10A, 20A κ.ο.κ.. Αντιστάσεις διακλαδώσεως ενσωματωμένες σε αμπερόμετρο μας δίνουν ένα όργανο με περισσότερες από μία περιοχές μετρήσεως (εικόνα 2.16).



Εικόνα 2.16 Κλίμακα αμπερομέτρου τριών περιοχών μετρήσεων

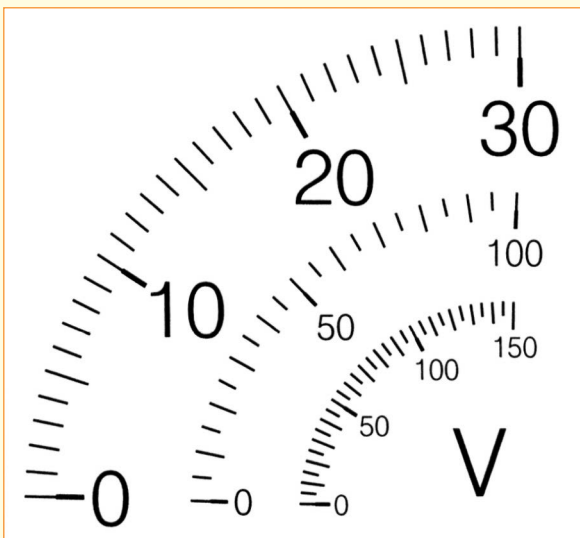
4. Αντιστάσεις σειράς (resistor)

Στα βολτόμετρα, όπως στα αμπερόμετρα, για την επέκταση της περιοχής μετρήσεώς τους χρησιμοποιούνται αντιστάσεις ή κιβώτια αντιστάσεων που συνδέονται σε σειρά με ένα βασικό όργανο. Γι' αυτό και λέγονται αντιστάσεις σειράς (εικόνα 2.17).



Εικόνα 2.17
Σύνδεση αντιστάσεως σειράς σε βολτόμετρο.

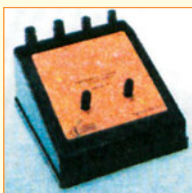
Αντιστάσεις σειράς ενσωματωμένες σε βολτόμετρο δίνουν όργανο μεταβλητής κλίμακας (εικόνα 2.18)



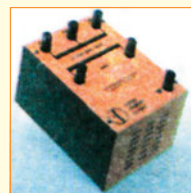
Εικόνα 2.18
Μεταβλητή Κλίμακα βολτόμετρου.

5. Μετασχηματιστές μετρήσεως.

Για τη μέτρηση ηλεκτρικών τάσεων και εντάσεων δικτύων υψηλής τάσεως ή μεγάλων εντάσεων σε ηλεκτρικά δίκτυα χαμηλής τάσεως παρεμβάλλονται μεταξύ των δικτύων και του οργάνου (σχ. 2.19) μετασχηματιστές εντάσεως, (α) οι οποίοι ονομάζονται μετασχηματιστές μετρήσεως. Εκείνοι που χρησιμοποιούνται στη μέτρηση τάσεων λέγονται **μετασχηματιστές τάσεως (β)** (εικόνες 2.19.β).



(α) Μετασχηματιστές εντάσεως



(β) Μετασχηματιστές τάσεως

Εικόνες 2.19

Οι Μετασχηματιστές που χρησιμοποιούνται για τη μέτρηση εντάσεων λέγονται **Μετασχηματιστές εντάσεως** (εικόνα 2.19. γ).



Εικόνα 2.19.γ
Μετασχηματιστές εντάσεως.

Με τους μετασχηματιστές μετρήσεως επιτυγχάνομε αύξηση της περιοχής μετρήσεως των οργάνων και **την ηλεκτρική απομόνωσή** τους από τα κυκλώματα υψηλής τάσεως. Με τη βοήθεια των μετασχηματιστών, πραγματοποιείται η εγκατάσταση των οργάνων σε θέσεις ακίνδυνες για το προσωπικό που τα χρησιμοποιεί.

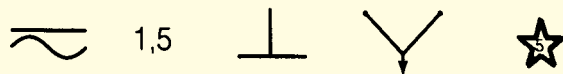
Β: ΠΡΑΚΤΙΚΟ ΜΕΡΟΣ

ΑΣΚΗΣΕΙΣ

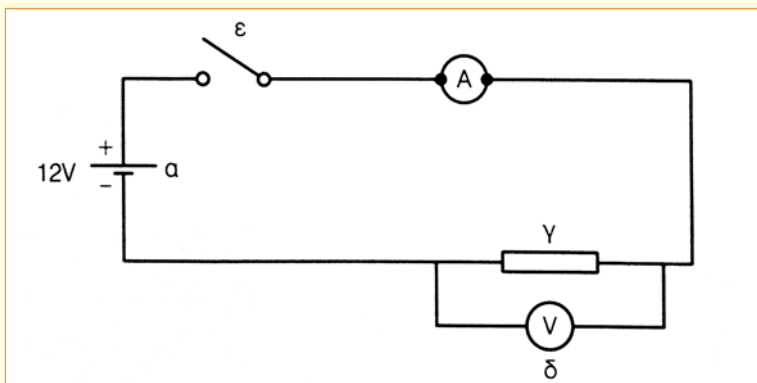
1. Τι σημαίνουν τα σύμβολα



2. Σε ένα όργανο μετρήσεως υπάρχουν τα σύμβολα (επεξηγήστε).



3. Τι παριστάνει το καθένα από τα στοιχεία του παρακάτω κυκλώματος.



ΚΕΦΑΛΑΙΟ 3



ΟΙ ΣΥΜΒΟΛΙΣΜΟΙ ΚΑΙ
Η ΣΗΜΑΣΙΑ ΤΟΥΣ ΣΤΗΝ
ΕΚΤΕΛΕΣΗ ΤΩΝ ΑΣΚΗΣΕΩΝ

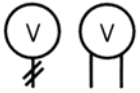

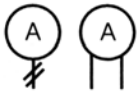
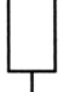












ΑΣΚΗΣΗ 2**ΟΙ ΣΥΜΒΟΛΙΣΜΟΙ ΚΑΙ Η ΣΗΜΑΣΙΑ ΤΟΥΣ ΣΤΗΝ ΕΚΤΕΛΕΣΗ ΤΩΝ ΑΣΚΗΣΕΩΝ****A: ΘΕΩΡΗΤΙΚΟ ΜΕΡΟΣ****Συμβολισμοί οργάνων μετρήσεων.**

Σημαντική όσο και αποφασιστική βοήθεια στην όλη διαδικασία πραγματοποίησης εργαστηριακών ασκήσεων προσφέρει το ηλεκτρολογικό σχέδιο. Μ' αυτό επιτυγχάνουμε την εύκολη, σύντομη και σωστή παρουσίαση οργάνων, ηλεκτρικών μηχανών και συσκευών σε μια ηλεκτρολογική συνδεσμολογία. Το σχέδιο είναι ο απαραίτητος οδηγός στην εκτέλεση κάθε ασκήσεως. Το ηλεκτρολογικό σχέδιο γίνεται ακόμη απλούστερο με τη χρησιμοποίηση ορισμένων ηλεκτρολογικών συμβολισμών. Επίσης για την αναγνώριση κάθε οργάνου, συσκευής ή ηλεκτρικής μηχανής υπάρχουν πάνω τους πινακίδες με διάφορα σύμβολα και ορισμένα άλλα στοιχεία. Έτσι κοντά στην κλίμακα κάθε οργάνου αναγράφεται το σήμα του κατασκευαστή του οργάνου, ο αριθμός και ο τύπος της σειράς του οργάνου, το σύμβολο της μονάδας μετρήσεως του μεγέθους και διάφοροι άλλοι συμβολισμοί. Στους πίνακες που ακολουθούν παριστάνονται τα σύμβολα οργάνων και κυκλωμάτων που χρησιμοποιούνται στις ηλεκτρικές μετρήσεις (πίνακες 3.1, 3.2, 3.3).










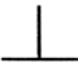

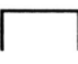












Πίνακας 3.1
ΣΥΜΒΟΛΑ ΚΥΚΛΩΜΑΤΩΝ ΗΛΕΚΤΡΙΚΩΝ ΜΕΤΡΗΣΕΩΝ

ΣΥΜΒΟΛΟ	ΟΝΟΜΑΣΙΑ	ΣΥΜΒΟΛΟ	ΟΝΟΜΑΣΙΑ
	Συνεχές ρεύμα (D.C)		Επαγωγική αντίσταση με πυρήνες
	Εναλλασσόμενο ρεύμα (A.C)		Γείωση
	Συνεχές και εναλλασσόμενο		Επαφή με ακροδέκτη
	Εναλλασσόμενο με ένδειξη φάσεων και συχνότητας		Επαφή χωρίς ακροδέκτη
	Πηγή συνεχούς ρεύματος		Μετασχηματιστής μετρήσεως
	Πηγή εναλλασσόμενου ρεύματος		
	Διακόπτης γενικώς		Μετασχηματιστής με πυρήνα
	Αντίσταση κυκλική		Ανορθωτής
	Αντίσταση επαγωγική		Προσοχή κίνδυνος
	Πυκνωτής		
	Ρυθμιστική αντίσταση συνεχής Αντίσταση θερμική		Θερμοηλεκτρικό ζεύγος
			Θερμοηλεκτρικό ζεύγος με έμμεση θέρμανση
	Ρυθμιστική αντίσταση κατά βαθμίδες	50/5A	Σχέση εντάσεων σε μετασχηματιστή εντάσεως (πρωτεύον - δευτερεύον)
		1100/100V	Σχέση τάσεων σε μετασχηματιστή τάσεως (πρωτεύον - δευτερεύον)
	Φωτοκύτταρο		Ηλεκτρονόμος (ρελέ)
	Τρανζίστορ		Θερμοζεύγος
	Ενισχυτής		Ανορθωτής γενικώς
			Ανορθωτής κρυστάλλων

Πίνακας 3.2
ΣΥΜΒΟΛΑ ΗΛΕΚΤΡΙΚΩΝ ΟΡΓΑΝΩΝ ΜΕΤΡΗΣΕΩΝ

ΣΥΜΒΟΛΟ	ΟΝΟΜΑΣΙΑ	ΣΥΜΒΟΛΟ	ΟΝΟΜΑΣΙΑ
	Βολτόμετρο		Όργανο ενδεικτικό γενικώς
	Αμπερόμετρο		Όργανο καταγραφικό γενικώς
	Αμπερόμετρο καταγραφικό		Μετρητής γενικώς
	Βολτόμετρο καταγραφικό		Μηχανισμός οργάνου με πηνίο τάσεως
	Μετρητής Αμπερωρίων		Μηχανισμός οργάνου με πηνίο εντάσεως
	Μηχανισμός αθροιστικού ή διαφορικού οργάνου με 2 πηνία εντάσεως		Ηλεκτροστατικό όργανο
	Μηχανισμός οργάνου γινόμενου ή πηλίκου με πηνίο τάσεως και πηνίο εντάσεως		Θερμικό όργανο
	Μηχανισμός οργάνου γινόμενου ή πηλίκου με πηνίο τάσεως και πηνίο εντάσεως		Διμεταλλικό

Πίνακας 3.3
ΣΥΜΒΟΛΑ ΗΛΕΚΤΡΙΚΩΝ ΟΡΓΑΝΩΝ ΜΕΤΡΗΣΕΩΝ

ΣΥΜΒΟΛΟ	ΟΝΟΜΑΣΙΑ	ΣΥΜΒΟΛΟ	ΟΝΟΜΑΣΙΑ
	Όργανο στρεφόμενου πηνίου με μόνιμο μαγνήτη		Σιδερένιος κλωβός
	Όργανο με διασταυρωμένα πηνία		Ηλεκτροστατικός κλωβός
	Όργανο κινητού σιδήρου	ast	Αστατικός μηχανισμός
	Όργανο κινητού μαγνήτη		Προσοχή διαβάστε τις οδηγίες
	Όργανο κινητού μαγνήτη με διασταυρωμένα πηνία	2,5	Κλάση ακριβείας
	Όργανο κινητού σιδήρου πηλίκου		Τοποθέτηση οργάνου σε όρθια θέση
	Ηλεκτροδυναμικό όργανο		Τοποθέτηση οργάνου οριζόντια θέση
	Επαγωγικό όργανο		Τοποθέτηση οργάνου σε πλάγια θέση (π.χ. 80°)
	Επαγωγικό όργανο πηλίκου		Τάση δοκιμής οργάνου 500 V
	Όργανο με διασταυρωμένα πηνία		Τάση δοκιμής οργάνου 5 kV
	Όργανο με παλλόμενα ελάσματα		Ρύθμιση του μηδενός της κλίμακας οργάνου
	Όργανο με παλλόμενα ελάσματα		Όργανο τριφασικού ρεύματος με ένα συστήματα μετρήσεως
			Όργανο τριφασικού ρεύματος με δύο συστήματα μετρήσεως
			Όργανο τριφασικό με τρία συστήματα μετρήσεως

Ασκήσεις και παραδείγματα εφαρμογών.

Παράδειγμα 1
Ερώτηση 1η.

Τι σημαίνουν τα σύμβολα στην κλίμακα του οργάνου:



Απάντηση.

- Τάση δοκιμής 2KV
- Όργανο κινητού σιδήρου με μόνιμο μαγνήτη.
- Όργανο συνεχούς εναλλασσομένου
- Τοποθέτηση με κλίση 45°

Παράδειγμα 2
Ερώτηση 2η.

Σε ένα όργανο μετρήσεως κάτω από την κλίμακα που πρόκειται να το χρησιμοποιήσουμε υπάρχουν τα σύμβολα. Εξηγήστε τη σημασία τους.



Απάντηση.

- Τάση δοκιμής 2 kV.
- Όργανο συνεχούς
- Όργανο κινητού πηνίου.
- Τοποθέτηση με κλίση 45°

Παράδειγμα 3
Ερώτηση 3η.

Τι σημαίνουν τα σύμβολα στην κλίμακα του οργάνου;

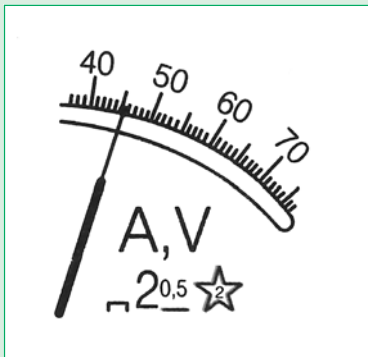


Απάντηση.

- Τάση δοκιμής 2 kV.
- Όργανο ηλεκτροδυναμικό
- Όργανο συνεχούς εναλλασσομένου
- Τοποθέτηση οριζόντια

Ασκήσεις.

1. Γράψτε στο τετράδιο ασκήσεων τα στοιχεία των ηλεκτρικών οργάνων που θα σας δείξουν στο Εργαστήριο (κατασκευαστής, αριθμός κατασκευής κλπ). Περιγράψτε κάθε όργανο με βάση τους συμβολισμούς που έχει πάνω στην κλίμακά του.
2. Μελετήστε καλά τους προηγούμενους πίνακες. Περιγράψτε στο τετράδιο ασκήσεων με σύμβολα το όργανο εναλλασσόμενου ρεύματος κλάσεως ακρίβειας 1,5 για τοποθέτηση σε πλάγια θέση. Η τάση δοκιμής του οργάνου είναι 2 kV και είναι όργανο ηλεκτροδυναμικό.
3. Περιγράψτε στο τετράδιό σας από τα στοιχεία της κλίμακας του παρακάτω σχήματος το όργανο που ανήκει.



ΚΕΦΑΛΑΙΟ 4



ΑΚΡΙΒΕΙΑ ΟΡΓΑΝΩΝ
ΚΑΙ ΜΕΤΡΗΣΕΩΝ

ΑΣΚΗΣΗ 3

Η ΑΚΡΙΒΕΙΑ ΟΡΓΑΝΩΝ ΚΑΙ ΜΕΤΡΗΣΕΩΝ

Α.ΘΕΩΡΗΤΙΚΟ ΜΕΡΟΣ

Γενικά

Μέτρηση ενός μεγέθους είναι η άμεση ή έμμεση σύγκρισή του με ένα ομοειδές μέγεθος που το θεωρούμε αυθαίρετα ως μονάδα του, με σκοπό να προσδιορίσουμε την αριθμητική τιμή ή το μέτρο του μεγέθους, δηλαδή με τη μέτρηση γίνεται μια ποσοτική περιγραφή του μεγέθους. Το αποτέλεσμα κάθε μετρήσεως δεν μπορεί να είναι απόλυτα ακριβές, γιατί τα όργανα και οι μέθοδοι που χρησιμοποιούνται δεν είναι τέλεια και το πρόσωπο που εκτελεί τη μέτρηση έχει οπωσδήποτε περιορισμένες φυσικές ικανότητες.

Επομένως στις κάθε είδους μετρήσεις δεν έχουμε απόλυτη ακρίβεια. Έτσι και στις ηλεκτρικές μετρήσεις παρουσιάζονται σφάλματα.

Σύμφωνα με τα παραπάνω το αποτέλεσμα μίας μετρήσεως A ενός μεγέθους διαφέρει γενικά από την πραγματική του τιμή A_0 κατά ένα ποσό Δa , το οποίο ονομάζουμε απόλυτο σφάλμα και είναι $\Delta a = A - A_0$. Ο λόγος του απόλυτου σφάλματος Δa προς την πραγματική τιμή A_0 , δηλαδή $\Delta a / A_0$, ονομάζεται σχετικό σφάλμα και εκφράζει την ακρίβεια της μέτρησης.

Συνήθως το σχετικό σφάλμα δίνεται επί τοις εκατό: $\delta \% = \Delta a / A_0 \cdot 100\%$. Αν το σφάλμα είναι θετικός αριθμός, τότε η τιμή του μεγέθους που μετράμε ή η ένδειξη του οργάνου μετρήσεως είναι μεγαλύτερη από την πραγματική τιμή του. Αν το σφάλμα είναι αρνητικός αριθμός, τότε η τιμή του μεγέθους που μετράμε είναι μικρότερη από την πραγματική του τιμή.

Π.χ με ένα βολτόμετρο θέλουμε να μετρήσουμε μια τάση 100V. Κατά μέτρηση το όργανο έδειξε 98V. Έτσι έγινε απόλυτο σφάλμα $\Delta a = 98 \text{ V} - 100 \text{ V} = -2 \text{ V}$ και σχετικό σφάλμα $\delta\% = -2/100 \cdot 100\% = 2\%$.

Κύριοι παράγοντες που επηρεάζουν την ακρίβεια μιας μετρήσεως είναι:

- Η ακρίβεια των μεθόδων μετρήσεως,
- Η ακρίβεια της τιμής των "υλικών προτύπων".
- Τα σφάλματα παρατηρήσεως οφειλόμενα στο πρόσωπο που εκτελεί τη μέτρηση.
- Η ακρίβεια των υπολογισμών, όταν πρόκειται για έμμεσες μετρήσεις.

Ο υπολογισμός του σφάλματος σε μια μέτρηση γίνεται για να καθοριστούν τα ανεκτά όρια της ακρίβειας της μετρήσεως.

Όσο μεγαλύτερη ακρίβεια επιτυγχάνουμε σε μία μέτρηση τόσο αυξάνει το κόστος της μέτρησης.

Σύμφωνα με τα παραπάνω οι ηλεκτρικές μετρήσεις διακρίνονται σε τρεις κατηγορίες:

- Στις μετρήσεις μεγάλης ακρίβειας, που γίνονται στα **Εθνικά Εργαστήρια Προτύπων** διαφόρων τεχνολογικά ανεπτυγμένων χωρών. Στις μετρήσεις αυτές χρησιμοποιούνται όλα τα μέσα που παρέχει η τεχνολογική εξέλιξη ανεξάρτητα από τις δαπάνες που απαιτούνται. Στις μετρήσεις αυτές το κόστος είναι πολύ μεγάλο και το σφάλμα αντίστροφα μικρότερο που κυμαίνεται από 10^{-2} και πολλές φορές μικρότερο από 10^{-4} .
- Τεχνικές μετρήσεις ακρίβειας που γίνονται σε κατάλληλα εξοπλισμένα εργαστήρια, πχ. στο Πανεπιστήμιο Αθηνών, στο Μετσόβιο Πολυτεχνείο και στη Δ.Ε.Η. Στις μετρήσεις αυτές οι δαπάνες περιορίζονται στο ελάχιστο δυνατό. Το σφάλμα κυμαίνεται μεταξύ 10^{-2} και 10^{-4} .
- Βιομηχανικές μετρήσεις που γίνονται στις βιομηχανίες με μικρές σχετικά δαπάνες. Το σφάλμα στις μετρήσεις αυτές δεν είναι μικρότερο από 10^{-2} ή 1%.

Οι μετρήσεις που θα πραγματοποιήσουν οι μαθητές των ΕΠΑ.Λ. στα εργαστήρια των Σ.Ε.Κ ή των σχολικών τους εργαστηρίων ανήκουν σ' αυτή την κατηγορία.

Η ακρίβεια των ηλεκτρικών οργάνων.

Μέχρι τώρα μιλήσαμε για την ακρίβεια των μετρήσεων. Υπάρχει όμως και η ακρίβεια του οργάνου μετρήσεως. Η ακρίβεια αυτή εκφράζεται με το μέγιστο σφάλμα, που μπορεί να κάνει κατά τη μέτρηση το όργανο και δίνεται σε ποσοστό επί τοις εκατό της τελικής τιμής της κλίμακας μετρήσεως του οργάνου.

Πχ. με ένα βολτόμετρο που μπορεί να μετρήσει τάσεις μέχρι 500V και έχει ακρίβεια $\pm 1\%$, πραγματοποιούμε μέτρηση 380V. Στην περίπτωση αυτή το μέγιστο απόλυτο σφάλμα του οργάνου θα είναι $\Delta = (\pm 1) \cdot 500/100 = \pm 5V$, συνεπώς η τάση που μετρήθηκε θα έχει πραγματική τιμή A_0 που θα βρίσκεται μεταξύ των τιμών $380 - 5 = 375V$ και $(380 + 5) = 385V$ με την προϋπόθεση βέβαια ότι λαμβάνουμε υπόψη μόνο το σφάλμα του οργάνου. Για τη μέτρηση αυτή το μέγιστο σχετικό σφάλμα του οργάνου θα είναι: $\pm 5 \cdot 100/380 = 1,31\%$.

4.3 Κλάση ακρίβειας οργάνου

Τα όργανα μετρήσεως υπάγονται σε επτά κλάσεις ακρίβειας: 0,1, 0,2, 0,5, 1,1,5, 2,5 και 5 σύμφωνα με γερμανικούς κανονισμούς. Όργανο κλάσεως ακρίβειας 0,5 σημαίνει ακρίβεια του οργάνου $\pm 0,5\%$. Τα όργανα αυτά είναι εργαστηριακής ακρίβειας ή "λεπτά όργανα". Υπάγονται στις κλάσεις ακρίβειας 0,1, 0,2 και 0,5, ενώ τα όργανα βιομηχανικής ακρίβειας ή "όργανα λειτουργίας" υπάγονται στις κλάσεις ακρίβειας 1,1,5, 2,5 και 5.

Κατά τους Βρετανικούς Κανονισμούς υπάρχουν δύο κατηγορίες οργάνων: Τα όργανα ακρίβειας με σφάλμα 0,3 - 1% και τα βιομηχανικά όργανα με σφάλμα 0,75 - 3%. Τα φορητά παρουσιάζουν 0,75 - 3% και του πίνακα 1 - 3%. Πρέπει να έχουμε υπόψη μας ότι η κλάση ακρίβειας του οργάνου γράφεται πάντα στην περιοχή ενδείξεως της κλίμακας του οργάνου.

Στα ηλεκτρικά όργανα μετρήσεως εκτός από την κλάση ακρίβειας έχουν σημασία και δύο ακόμη χαρακτηριστικά: η ευαισθησία του οργάνου και η ίδια κατανάλωσή του.

Ευαισθησία οργάνου ονομάζομε την ένταση του ηλεκτρικού ρεύματος που χρειάζεται ο εσωτερικός του μηχανισμός για να κινηθεί σε πλήρη απόκλιση η βελόνα του. Η υπέρβαση της ευαισθησίας του οργάνου έχει ως αποτέλεσμα τη βλάβη ή την καταστροφή του οργάνου. Η ίδια κατανάλωση κάθε οργάνου είναι η ηλεκτρική ισχύς, που αντιστοιχεί στην καταναλισκόμενη ηλεκτρική ενέργεια κατά τη λειτουργία του. Διατυπώνεται συνήθως σε mW (χιλιοστά του βατ) ή σε mVA (χιλιοστά του βολταμπέρ). Στα αμπερόμετρα είναι το γινόμενο της εντάσεως του ρεύματος σε A, που μετρά το όργανο, επί την πτώση τάσεως σε mV, που προκαλεί η ένταση αυτή όταν περνά μέσα από το όργανο. Στα βολτόμετρα είναι το γινόμενο της τάσεως σε V, που μετράει το όργανο, επί την ένταση σε mA, που απορροφά το όργανο κατά τη μέτρηση. Κατά κανόνα τα όργανα με μικρή ίδια κατανάλωση έχουν και μεγάλη ευαισθησία.

Σφάλματα οργάνων και μετρήσεων.

Τα αίτια σφαλμάτων των οργάνων κατά τη μέτρηση οφείλονται σε:

- Αλλαγή της καταστάσεως του κυκλώματος με την είσοδο του οργάνου.
- Σε μηχανικά στο εσωτερικό του οργάνου (ποιότητα οργάνου, τριβές).
- Στη βαθμολογική του Κλίμακα (Κλίση οργάνου).
- Εξωτερικά αίτια που προκαλούν σφάλματα είναι η επίδραση της θερμοκρασίας, επίδραση της συχνότητας, επίδραση μαγνητικών και ηλεκτρικών πεδίων απόκλιση του δείκτη από το μηδέν ή τη μέγιστη ένδειξη της κλίμακας.
- Άλλα υποκειμενικά αίτια που προκαλούν σφάλματα στις μετρήσεις είναι η παράλλαξη (σκόπευση υπό γωνία), περιοχή μετρήσεως δύσκολης αναγνώσεως, προσέγγιση υπολογισμών και μέθοδος μετρήσεως.

Η μελέτη των αιτίων, που οφείλονται τα σφάλματα των οργάνων, ξεφεύγει από το σκοπό του βιβλίου αυτού. Στις ασκήσεις θα σας υποδειχθούν τρόποι για τον περιορισμό των σφαλμάτων κατά περίπτωση.

Τα σφάλματα μετρήσεων ανάλογα με την προέλευση διακρίνονται **σε τυχαία και συστηματικά**.

Τα τυχαία σφάλματα οφείλονται σε διάφορους αστάθμητους παράγοντες π.χ. το μάτι του ανθρώπου δεν μπορεί να εκτιμήσει ακριβώς τη θέση του δείκτη σ' ένα αμπερόμετρο. Ο ίδιος παράγοντας μπορεί να ελαττώνει ή να αυξάνει τη μετρούμενη τιμή ενός μεγέθους. Γι αυτό τα τυχαία σφάλματα τα περιορίζουν με την εκτέλεση πολλών μετρήσεων, οπότε αληθινή τιμή θεωρείται η μέση τιμή των μετρήσεων που πραγματοποιήσαν (οι μαθητές κάθε ομάδας πρέπει να εκτελούν την ίδια μέτρηση).

Τα συστηματικά σφάλματα οφείλονται συνήθως στην ατέλεια κατασκευής των οργάνων

μετρήσεως. Ένα ωμόμετρο που δεν έχει βαθμολογηθεί σωστά εισάγει στη μέτρηση συστηματικό σφάλμα. Η εκτίμηση ενός συστηματικού σφάλματος είναι πολύ δύσκολη. Οι οδηγίες του κατασκευαστή του οργάνου βοηθούν μερικώς στην αντιμετώπιση του προβλήματος. **Οπωσδήποτε πρέπει πριν από κάθε μέτρηση να ρυθμίζεται ο δείκτης του οργάνου στο μηδέν της κλίμακας.**

B. ΠΡΑΚΤΙΚΟ ΜΕΡΟΣ

α) Απαραίτητα όργανα και συσκευές

1. Βολτόμετρο
2. Αμπερόμετρο
3. Βαττόμετρο

β) Εκτέλεση εργασίας

1. Ένα βολτόμετρο κλάσεως ακρίβειας 2 μπορεί να μετρήσει τάση μέχρι 300 V. Με το όργανο αυτό πραγματοποιούμε μετρήσεις 50V, 100V, 150V, 200V και 250V.

Ποιο είναι το μέγιστο απόλυτο και ποιο το μέγιστο σχετικό σφάλμα σε κάθε μέτρηση;

Αν τις παραπάνω μετρήσεις τις πραγματοποιήσουμε με βολτόμετρο της ίδιας κλάσεως ακρίβειας αλλά με περιοχή μετρήσεως 0 - 500V, ποια θα είναι τα αντίστοιχα σφάλματα; Γράψτε τα αποτελέσματα των υπολογισμών σας στο τετράδιο μετρήσεων σε πίνακα, κάνετε συγκρίσεις, βγάλετε τα συμπεράσματά σας και δικαιολογήστε τα.

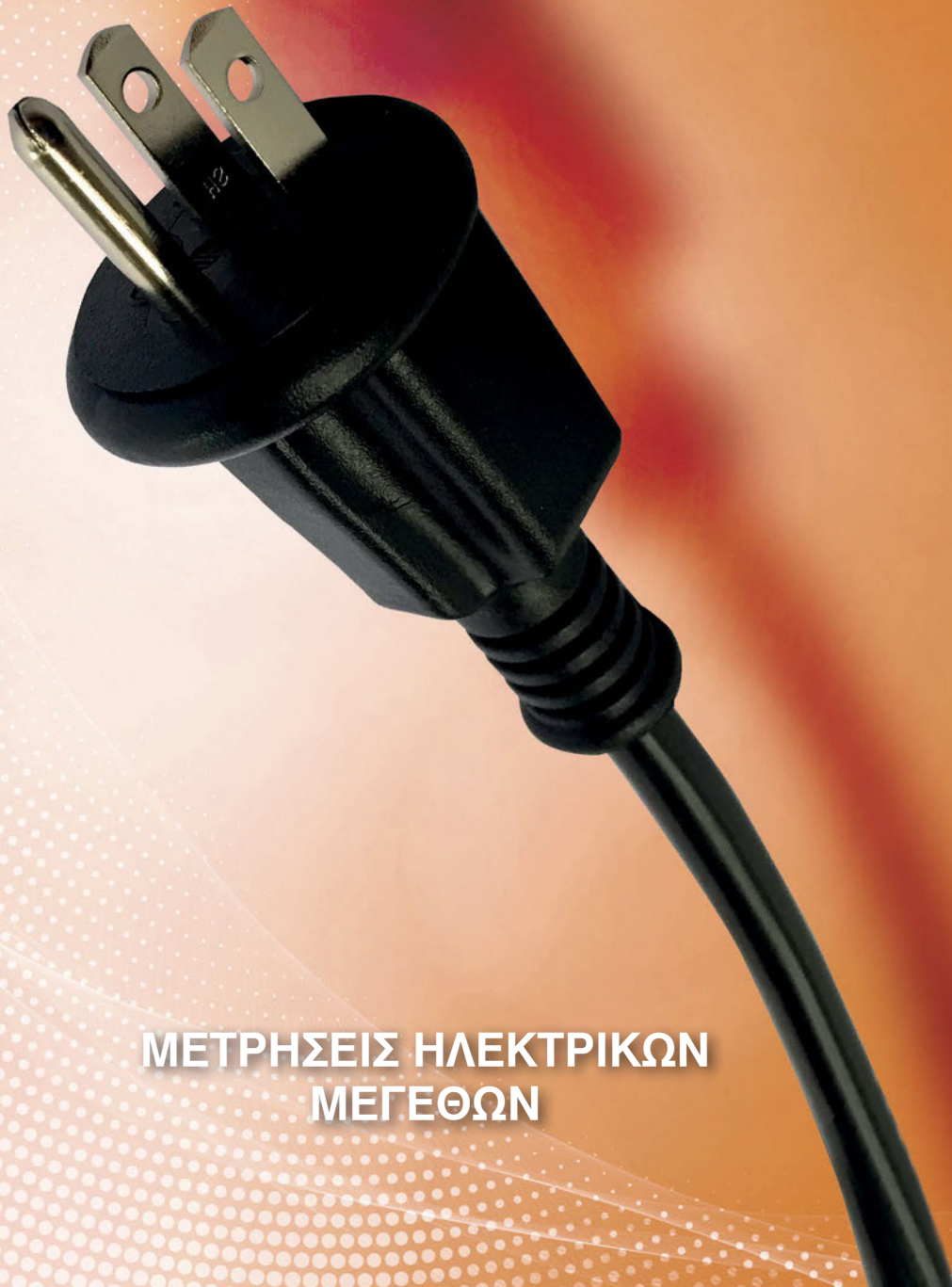
2. Τρία αμπερόμετρα παρουσιάζουν το ίδιο μέγιστο απόλυτο σφάλμα 0,1 A. Αντίστοιχα τα όργανα μπορούν να μετρήσουν 10A, 20A, 40A. Σε ποια κλάση ακρίβειας ανήκει το καθένα;

Γ. ΑΞΙΟΛΟΓΗΣΗ

Στο τέλος του μαθήματος πρέπει να γνωρίζετε και να είστε ικανοί να:

1. Υπολογίζετε την ακρίβεια των οργάνων σε κάθε μέτρηση
2. Αξιολογείτε τα σφάλματα των μετρήσεων που κάνετε
3. Εκτελείτε τις μετρήσεις περιορίζοντας τις πιθανότητες σφαλμάτων

ΚΕΦΑΛΑΙΟ 5



ΜΕΤΡΗΣΕΙΣ ΗΛΕΚΤΡΙΚΩΝ
ΜΕΓΕΘΩΝ

ΑΣΚΗΣΗ 4

ΜΕΤΡΗΣΕΙΣ ΗΛΕΚΤΡΙΚΩΝ ΜΕΓΕΘΩΝ

A: ΘΕΩΡΗΤΙΚΟ ΜΕΡΟΣ

Ηλεκτρική αγωγιμότητα

Όπως είναι γνωστό όλα τα υλικά αποτελούνται από άτομα. Στο κέντρο του κάθε ατόμου βρίσκεται ο πυρήνας ενώ γύρω από αυτόν κινούνται σε τροχιές τα ηλεκτρόνια. Όλα τα ηλεκτρόνια ενός ατόμου δε βρίσκονται στην ίδια απόσταση από τον πυρήνα. Μερικά ηλεκτρόνια κινούνται σε μικρές αποστάσεις από τον πυρήνα ο οποίος τα συγκρατεί ισχυρά ενώ αυτά που κινούνται στις απομακρυσμένες τροχιές συγκροτούνται ασθενικά. Τα απομακρυσμένα ηλεκτρόνια μπορεί να ξεφύγουν από την τροχιά τους και να αποσπασθούν από την έλξη του πυρήνα αν τα τραβήξει κάποια ισχυρότερη δύναμη. Τότε αρχίζουν να κινούνται ελεύθερα μέσα από τα διάκενα που υπάρχουν μεταξύ των ατόμων του υλικού. Τα ηλεκτρόνια αυτά ονομάζονται ελεύθερα ηλεκτρόνια.

Τα υλικά στα οποία είναι εύκολη η απόσπαση των ηλεκτρονίων ονομάζονται **καλοί αγωγοί του ηλεκτρισμού ή αγωγή υλικά ή αγωγοί**. Αγωγή υλικά είναι τα μέταλλα, ο γραφίτης, το πόσιμο νερό κλπ. Ένα από τα πλέον αγωγή μέταλλα είναι ο χαλκός, ο οποίος χρησιμοποιείται στα καλώδια και σε διάφορα εξαρτήματα ηλεκτρολογικού εξοπλισμού.

Σε πολλά σώματα είναι πολύ δύσκολη η απόσπαση ηλεκτρονίων από την έλξη του πυρήνα του ατόμου. Αυτά ονομάζονται κακοί αγωγοί του ηλεκτρισμού ή μονωτικά υλικά ή διηλεκτρικά. Μονωτικά υλικά είναι το ξύλο, τα πλαστικά, το λάδι, το αποσταγμένο νερό, ο αέρας κλπ. Τα περισσότερα μονωτικά των ηλεκτρικών εγκαταστάσεων είναι συνθετικά όπως τα θερμοπλαστικά, το τεφλόν κ.ά.

Ηλεκτρικό δυναμικό

Ο πυρήνας του ατόμου αποτελείται από τα πρωτόνια που έχουν θετικό ηλεκτρικό φορτίο και τα ουδετερόνια που δεν έχουν φορτίο. Τα ηλεκτρόνια του ατόμου έχουν αρνητικό ηλεκτρικό φορτίο. Σε κάθε άτομο υπάρχει ίσος αριθμός πρωτονίων και ηλεκτρονίων. Επομένως τα θετικά φορτία του ατόμου είναι ίσα με τα αρνητικά και κατά συνέπεια το άτομο εμφανίζεται ηλεκτρικά ουδέτερο.

Αν αποσπασθεί ένα ηλεκτρόνιο από την έλξη του πυρήνα τότε στο άτομο θα έχει ένα πρωτόνιο περισσότερο από τα ηλεκτρόνια που παρέμειναν. Δηλαδή στο άτομο θα υπερτερούν τα θετικά από τα αρνητικά ηλεκτρικά φορτία. Άρα το άτομο θα είναι πλέον θετικά φορτισμένο. Στη μάζα όμως του σώματος θα υπάρχει το ελεύθερο ηλεκτρόνιο το οποίο είναι αρνητικά φορτισμένο. Επομένως στο σώμα θα υπάρχει ένα θετικό και ένα αρνητικό φορτίο με αποτέλεσμα να υπάρχει ηλεκτρική ισορροπία.

Πρέπει να σημειωθεί ότι τα ηλεκτρόνια έχουν ελάχιστο βάρος και έτσι είναι εύκολο να τεθούν σε κίνηση. Αν ασκηθεί κάποια δύναμη στα ελεύθερα ηλεκτρόνια ενός σώματος αυτά θα απομακρυνθούν από εκεί και θα μεταφερθούν σε κάποιο άλλο σώμα. Τότε θα υπερτερούν τα θετικά φορτία στο πρώτο σώμα που θα χαρακτηρίζεται θετικά φορτισμένο.

Τα ελεύθερα ηλεκτρόνια θα συγκεντρωθούν στο δεύτερο σώμα οπότε εκεί θα δημιουργηθεί περίσσεια αρνητικών φορτίων και το σώμα θα χαρακτηρίζεται αρνητικά φορτισμένο.

Η ηλεκτρική κατάσταση ενός φορτισμένου σώματος (με θετικό ή αρνητικό φορτίο) χαρακτηρίζεται από το ηλεκτρικό δυναμικό του. Αν το σώμα είναι θετικά φορτισμένο θεωρείται ότι βρίσκεται σε θετικό δυναμικό ενώ αν είναι αρνητικά φορτισμένο σώμα βρίσκεται σε αρνητικό δυναμικό. Αν δύο σώματα με διαφορετικό δυναμικό έλθουν σε επαφή θα δημιουργηθεί ροή (κίνηση) ηλεκτρικού φορτίου από το σώμα με το υψηλότερο δυναμικό προς το σώμα με το χαμηλότερο δυναμικό. Η ροή θα τερματισθεί όταν εξισωθούν τα δυναμικά των δύο σωμάτων. Δηλαδή δε δημιουργείται ροή φορτίου μεταξύ σωμάτων με ίσα δυναμικά.

Ηλεκτρική τάση

Η διαφορά δυναμικού ονομάζεται ηλεκτρική τάση ή απλώς τάση. Μονάδα μέτρησης του ηλεκτρικού δυναμικού και επομένως της ηλεκτρικής τάσης είναι το βολτ (Volt) προς τιμή του Ιταλού φυσικού Alessandro Volta (1778-1804). Η μονάδα βολτ συμβολίζεται διεθνώς με το λατινικό γράμμα V. Με το ίδιο γράμμα συμβολίζεται και η ηλεκτρική τάση.

Υποπολλαπλάσια του Volt είναι το μιλλιβόλτ (millivolt: ένα χιλιοστό του V) που συμβολίζεται με mV και το μικροβόλτ (microvolt: ένα εκατομμυριοστό του V) που συμβολίζεται με μV :

$$1 \text{ mV} = \frac{1}{1.000} \text{ V}$$

$$1 \mu\text{V} = \frac{1}{1.000.000} \text{ V}$$

Πολλαπλάσια του Volt είναι το κιλοβόλτ (kiloVolt: χίλια V) που συμβολίζεται με kV και το μεγαβόλτ (megaVolt: ένα εκατομμύριο V) που συμβολίζεται με MV:

$$1 \text{ kV} = 1.000 \text{ V}$$

$$1 \text{ MV} = 1.000.000 \text{ V}$$

Ηλεκτρικό ρεύμα

Όταν δύο αγωγοί με διαφορετικά δυναμικά συνδεθούν μεταξύ τους θα μετακινηθεί ηλεκτρικό φορτίο από τον ένα στον άλλο. Θα υπάρξει δηλαδή ροή φορτίου. Η ροή του ηλεκτρικού φορτίου ονομάζεται **ηλεκτρικό ρεύμα**.

Το ηλεκτρικό ρεύμα που διαρρέει ένα αγωγό είναι κάτι αντίστοιχο με το νερό που διαρρέει ένα σωλήνα. Όσο περισσότερο νερό διέρχεται από το σωλήνα στη μονάδα του χρόνου τόσο πιο ισχυρή θα είναι η έντασή του στη βρύση. Όσο περισσότερο είναι το ηλεκτρικό φορτίο που διαρρέει τον αγωγό στη μονάδα του χρόνου τόσο μεγαλύτερη θα είναι η ένταση του ηλεκτρικού ρεύματος. Η ένταση του ηλεκτρικού ρεύματος είναι συνεπώς το μέγεθος που δίνει την ποσότητα του ηλεκτρισμού το οποίο διαρρέει τον αγωγό στη μονάδα του χρόνου. Η ένταση του ηλεκτρικού ρεύματος συμβολίζεται διεθνώς με το λατινικό γράμμα I.

Μονάδα μέτρησης της έντασης του ηλεκτρικού ρεύματος είναι το (Ampere) προς τιμή του Γάλλου φυσικού Andre Marie Ampere (1775-1836). Η μονάδα Αμπέρ συμβολίζεται

διεθνώς με το λατινικό γράμμα **A**.

Υποπολλαπλάσια του Ampere είναι το μιλιαμπέρ (milliAmpere: ένα χιλιοστό του A) που συμβολίζεται με mA και το μικροαμπέρ (microAmpere: ένα εκατομμυριοστό του A) που συμβολίζεται με μA :

$$1 \text{ mA} = \frac{1}{1.000} \text{ A}$$

$$1 \mu\text{A} = \frac{1}{1.000.000} \text{ A}$$

Πολλαπλάσιο του Ampere είναι το κιλοαμπέρ (kiloAmpere: χίλια A) που συμβολίζεται με kA: $1 \text{ kA} = 1.000 \text{ A}$

Φορά του ηλεκτρικού ρεύματος

Αν συνδεθούν οι δύο πόλοι μιας ηλεκτρικής πηγής μεταξύ τους τότε θα δημιουργηθεί ηλεκτρικό ρεύμα. Θα προκληθεί δηλαδή ροή ηλεκτρικού φορτίου από τον ένα πόλο στον άλλο. Το ηλεκτρικό φορτίο θα είναι ηλεκτρόνια που θα κινηθούν από τον αρνητικό πόλο (με το αρνητικό δυναμικό) προς το θετικό πόλο (με το θετικό δυναμικό). Συνεπώς η **φορά του ηλεκτρικού ρεύματος** είναι από τον αρνητικό πόλο προς το θετικό.

Παλαιότερα εθεωρείτο ότι το ηλεκτρικό ρεύμα ήταν ροή θετικών ηλεκτρικών φορτίων με φορά από τον θετικό πόλο προς τον αρνητικό. Αυτή η φορά του ηλεκτρικού ρεύματος, που χρησιμοποιείται ακόμη για πρακτικούς λόγους, παρ' όλο που είναι γνωστό ότι είναι λανθασμένη, ονομάζεται **συμβατική φορά** για να διαφοροποιείται από την πραγματική φορά η οποία είναι αντίθετη.

Αν το ηλεκτρικό δυναμικό των πόλων της πηγής παραμείνει σταθερό, δηλαδή ο ένας πόλος έχει συνεχώς θετικό δυναμικό και ο άλλος αρνητικό, η ροή του ρεύματος θα έχει σταθερή φορά από τον αρνητικό πόλο στο θετικό. Αυτό το ηλεκτρικό ρεύμα ονομάζεται **συνεχές**.

Αν το ηλεκτρικό δυναμικό των πόλων εναλλάσσεται σε τακτά χρονικά διαστήματα, δηλαδή ο αρνητικός πόλος γίνεται θετικός και ο θετικός γίνεται αρνητικός, η ροή του ρεύματος δεν έχει σταθερή φορά. Αντιθέτως, η φορά του ρεύματος εναλλάσσεται ακολουθώντας την εναλλαγή του δυναμικού των πόλων. Επομένως κατά χρονικό διάστημα που ο πόλος A της πηγής είναι θετικός και ο πόλος B αρνητικός, το ρεύμα θα ρέει από τον B στον A. Στο επόμενο χρονικό διάστημα που το δυναμικό των πόλων αντιστρέφεται και ο πόλος A γίνεται αρνητικός ενώ ο πόλος B θετικός, το ρεύμα θα ρέει από τον A στο B. Δηλαδή η φορά του ηλεκτρικού ρεύματος εναλλάσσεται σε τακτό χρονικό διάστημα που ονομάζεται περίοδος ενώ το ρεύμα ονομάζεται **εναλλασσόμενο**.

Ηλεκτρική αντίσταση

Όπως αναφέραμε πιο πάνω το ηλεκτρικό ρεύμα είναι ροή ηλεκτρονίων τα οποία "πιέζονται" να κινηθούν από τον ένα πόλο της πηγής προς τον άλλο λόγω της ηλεκτρικής τά-

σης (διαφοράς δυναμικού). Η κίνηση των ηλεκτρονίων διεξάγεται μέσω των ατόμων του αγωγού και συνεπώς δεν είναι ανεμπόδιστη. Η ιδιότητα των υλικών να παρεμποδίζουν τη διέλευση του ηλεκτρικού ρεύματος ονομάζεται **ηλεκτρική αντίσταση**. Η ηλεκτρική αντίσταση συμβολίζεται διεθνώς με το λατινικό γράμμα **R**.

Μονάδα μέτρησης της ηλεκτρικής αντίστασης είναι το Ωμ (Ohm) προς τιμή του Γερμανού μαθηματικού και φυσικού Georg Simon Ohm (1789-1854). Η μονάδα Ohm συμβολίζεται διεθνώς με το γράμμα Ω.

Υποπολλαπλάσια του Ohm είναι το μιλλιώμ (milliOhm: ένα χιλιοστό του Ω) που συμβολίζεται με mΩ και το μικροώμ (microOhm: ένα εκατομμυριοστό του Ω) που συμβολίζεται με μΩ:

$$1\text{m}\Omega = \frac{1}{1.000.000} \Omega$$

$$1\mu\Omega = \frac{1}{1.000.000} \Omega$$

Πολλαπλάσια του Ohm είναι το κιλωώμ (kiloOhm: χίλια Ω) που συμβολίζεται με kΩ και το μεγαώμ (megaOhm: ένα εκατομμύριο Ω) που συμβολίζεται με MΩ:

$$1\text{ k}\Omega = 1.000 \Omega$$

$$1\text{ M}\Omega = 1.000.000 \Omega$$

Όλα τα γνωστά υλικά παρουσιάζουν κάποια αντίσταση στη διέλευση του ηλεκτρικού ρεύματος. Τα αγωγιμα υλικά όπως π.χ. τα μέταλλα έχουν μικρή ηλεκτρική αντίσταση ενώ τα μονωτικά υλικά πολύ μεγάλη αντίσταση. Δεν υπάρχουν αγωγιμα υλικά με μηδενική αντίσταση ούτε μονωτικά με άπειρη αντίσταση. Αυτό σημαίνει ότι όσο αγωγιμο και αν είναι ένα υλικό θα παρουσιάσει κάποια, έστω μικρή, αντίσταση στο ηλεκτρικό ρεύμα. Κάτι αντίστοιχο συμβαίνει και με τα μονωτικά. Όλα τα μονωτικά υλικά διαρρέονται από ρεύμα, έστω πολύ μικρό, ιδιαίτερα δε αν η πηγή της τάσης είναι πολύ ισχυρή.

Η ανακάλυψη υλικών με πολύ μικρή, μηδενική ίσως, αντίσταση αποτελεί έναν από τους πιο φιλόδοξους στόχους της σύγχρονης τεχνολογίας. Τα υλικά αυτά που ονομάζονται υπεραγωγιμα και βρίσκονται ήδη στο στάδιο της ανάπτυξης, θα αποτελέσουν μια από τις μεγαλύτερες τεχνολογικές επαναστάσεις των επερχομένων δεκαετιών.

Αρχές λειτουργίας και κατασκευή των βασικών μηχανισμών των οργάνων ηλεκτρικών μετρήσεων

Για τη μέτρηση των ηλεκτρικών μεγεθών, χρησιμοποιούνται διάφορα όργανα, όπως είναι το **βολτόμετρο** για την τάση, το **αμπερόμετρο** για το ρεύμα, το **ωμόμετρο** για την αντίσταση κ.λπ. Κάθε όργανο αποτελείται από το βασικό του ηλεκτροτεχνικό μηχανισμό, ο οποίος μετατρέπει την ηλεκτρική ενέργεια του μετρούμενου μεγέθους σε μηχανική ενέργεια στροφής ή μετατόπισης ενός κινητού μέρους του. Μερικοί μηχανισμοί, οι οποίοι έχουν περιορισμένη χρήση μετατρέπουν τη θερμική ενέργεια του μετρούμενου μεγέθους σε στροφή ή μετατόπιση του κινητού τους μέρους.

Κατηγορίες μηχανισμών βασικών οργάνων

Ανάλογα με την αρχή αυτής της μετατροπής, οι μετρήσεις επομένως και τα όργανα, διαιρούνται στις παρακάτω βασικές κατηγορίες:

- **Μαγνητοηλεκτρικοί μηχανισμοί.**

Η λειτουργία τους στηρίζεται στις δυνάμεις που ασκούνται μεταξύ μονίμων μαγνητών και ρευματοφόρων αγωγών. Κινητό μέρος του μηχανισμού μπορεί να είναι τόσο ο ρευματοφόρος αγωγός, όσο και ο μόνιμος μαγνήτης. Συνήθως κινητός είναι ο ρευματοφόρος αγωγός, ο οποίος έχει μορφή ενός πλαισίου (πηνίου), γι' αυτό και το όργανο ονομάζεται κινητού πλαισίου.

- **Ηλεκτρομαγνητικοί μηχανισμοί.**

Η λειτουργία τους στηρίζεται στην επίδραση του μαγνητικού πεδίου ενός σταθερού πηνίου σ' ένα σιδηρομαγνητικό υλικό, που βρίσκεται μέσα στο μαγνητικό πεδίο του πηνίου και είναι το κινητό μέρος του μηχανισμού μέτρησης.

- **Ηλεκτροδυναμικοί μηχανισμοί.**

Σ' αυτούς αναπτύσσονται δυνάμεις μεταξύ δύο ρευματοφόρων πλαισίων (πηνίων), από τα οποία το ένα είναι σταθερό και το άλλο κινητό.

- **Επαγωγικοί μηχανισμοί.**

Εδώ χρησιμοποιούνται δύο ή περισσότερα (συνήθως δύο) ακίνητα πηνία, που τροφοδοτούνται με εναλλασσόμενο ρεύμα και δημιουργούν στρεφόμενο μαγνητικό πεδίο. Το πεδίο αυτό επιδρά σ' ένα δίσκο, που είναι και το κινητό μέρος του μηχανισμού.

- **Θερμικοί μηχανισμοί.**

Η λειτουργία τους στηρίζεται στην εκμετάλλευση της γραμμικής διαστολής που εμφανίζεται σ' ένα μεταλλικό νήμα, θερμαινόμενο από τη ροή ρεύματος.

- **Ηλεκτροστατικοί μηχανισμοί.**

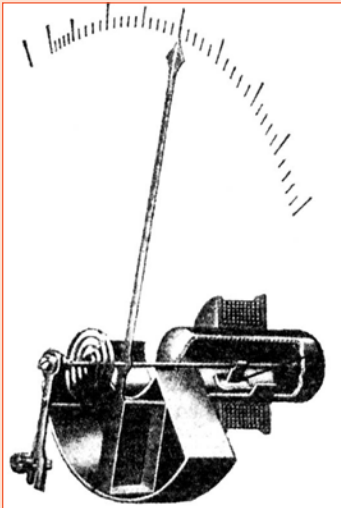
Η λειτουργία τους στηρίζεται στις δυνάμεις που αναπτύσσονται μεταξύ των οπλισμών φορτισμένου πυκνωτή. Παρακάτω θ' ασχοληθούμε με τις αρχές κατασκευής και λειτουργίας των βασικών ηλεκτρικών οργάνων μετρήσεων.

Αρχές λειτουργίας και κατασκευής βασικών οργάνων

- **Μαγνητοηλεκτρικά όργανα ή όργανα πλαισίου**

Η διάταξη των διαφόρων εξαρτημάτων του μηχανισμού φαίνεται στην εικόνα 5.1. Στο μαγνητικό πεδίο ενός μόνιμου μαγνήτη, του οποίου οι πόλοι έχουν διαμορφωθεί κατάλληλα, τοποθετείται ένας κύλινδρος από μαλακό σίδηρο, που προορίζεται για τη συγκέντρωση

των μαγνητικών γραμμών του πεδίου. Στο χώρο μεταξύ του κυλίνδρου και των πόλων του μόνιμου μαγνήτη μπορεί να κινείται ένα ελαφρό αλουμινένιο πλαίσιο, επάνω στο οποίο έχει τυλιχτεί ένα πηνίο από μονωμένο σύρμα. Στον άξονα περιστροφής του πλαισίου στερεώνεται η ενδεικτική βελόνα του μηχανισμού και το αντίβαρο για την ισοστάθμιση της βελόνας. (εικ. 5.1).



Εικόνα 5.1
Μαγνητοηλεκτρικό όργανο ή όργανο πλαισίου

Μεταξύ του άξονα και του ακίνητου μέρους του μηχανισμού στερεώνονται λεπτά σπειροειδή ελατήρια, που επαναφέρουν τη βελόνα στο μηδέν της κλίμακας, ύστερα από κάθε μέτρηση και ακόμη συνδέουν το πηνίο του πλαισίου με το εξωτερικό κύκλωμα (ακροδέκτες πηνίου). Τέλος η βίδα στο κέντρο κάτω από την κλίμακα επιτρέπει το μηδενισμό του οργάνου, όταν η ένδειξη του μηδενός είναι λαθεμένη. Η ένδειξη του μαγνητοηλεκτρικού οργάνου είναι κατευθείαν ανάλογη προς την ένταση του ρεύματος που διαρρέει το πηνίο. Η δύναμη F , που ασκεί το πεδίο στους αγωγούς του πλαισίου, υπολογίζεται από το νόμο του Λαπλάς (Laplace) και είναι:

Δύναμη $F = B \cdot I \cdot L \cdot n$, όπου B η μαγνητική επαγωγή στο διάκενο του αέρα, I η ένταση του ρεύματος που διαρρέει το πηνίο, L το ενεργό μήκος των αγωγών, δηλαδή το μήκος του πλαισίου και n ο αριθμός σπειρών του πηνίου. Η ροπή στρέψης του ζεύγους των δυνάμεων, που αναπτύσσονται στο πλαίσιο, δίνεται από τη σχέση:

$$\text{Ροπή δυνάμεων } M = 2F \cdot d/2$$

Όπου d η διάμετρος (το πλάτος) του πλαισίου. Η ροπή στρέψης M αντισταθμίζεται από την αντίθετη ροπή M' που αναπτύσσουν τα επανατατικά ελατήρια και που είναι ανάλογη της γωνίας στροφής α .

Όταν το πλαίσιο ισοροπήσει, τότε θα έχουμε $M = M'$, και $M - M' = 0$.

• Ευαισθησία του οργάνου στο ρεύμα

Η γωνία στροφής του δείκτη είναι ανάλογη του ρεύματος που το διαρρέει. Το όργανο είναι ευαίσθητο, όταν ένα μικρό ρεύμα δημιουργεί μεγάλη γωνία στροφής της βελόνας του. Αν το πλαίσιο παρουσιάζει αντίσταση στους ακροδέκτες του οργάνου και διαρρέεται με ρεύμα I τότε μπορεί να εφαρμοσθεί μέγιστη τάση $V = R \cdot I$, όπου I το ρεύμα της μέγι-

στης απόκλισης της βελόνας και αυτό ονομάζεται ευαισθησία του οργάνου στην τάση. Για την κατασκευή τέτοιων οργάνων με μεγάλη ευαισθησία χρησιμοποιούνται ισχυροί μαγνήτες, ενώ λαμβάνεται πρόνοια για την ελάττωση των τριβών.

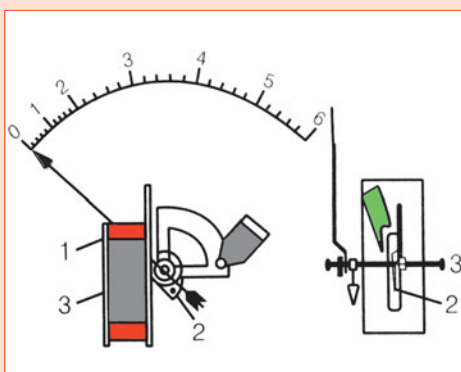
Τα μαγνητοηλεκτρικά όργανα έχουν πολικότητα και γι αυτό χρησιμοποιούνται άμεσα για τη μέτρηση μόνο συνεχούς ρεύματος. Μπορούν να χρησιμοποιηθούν για μέτρηση εναλλασσόμενου ρεύματος, αν το ρεύμα αυτό μετατραπεί σε συνεχές με τη βοήθεια ανορθωτή. Τα όργανα με ανορθωτές εξετάζονται σε άλλη θέση.

• Ηλεκτρομαγνητικά όργανα

Η αρχή κατασκευής των οργάνων αυτών φαίνεται στην εικόνα 5.2. Βασικά τους εξαρτήματα είναι το πηνίο (1), ο μαλακός σίδηρος (2) που είναι στερεωμένος στον άξονα (3) και μπορεί να "βυθίζεται" στο εσωτερικό του πηνίου και η ενδεικτική βελόνα. Τα όργανα ονομάζονται και βυθιζόμενου πυρήνα.

Ηλεκτρομαγνητικό όργανο ή βυθιζόμενου πυρήνα. Με τη διέλευση ρεύματος από το πηνίο, ο σίδηρος έλκεται προς το εσωτερικό του πηνίου, προκαλώντας τη στροφή του άξονα και της βελόνας που είναι στερεωμένη σ' αυτόν. Η γωνία στροφής εξαρτάται από τη μαγνητική ροή που αναπτύσσει το ρεύμα στην περιέλιξη του πηνίου. Η βελόνα επιστρέφει στο μηδέν της κλίμακας με τη βοήθεια επανατατικού ελατηρίου.

Ο μαλακός σίδηρος έλκεται πάντοτε προς το εσωτερικό του πηνίου, ανεξάρτητα από τη φορά του ρεύματος που το διαρρέει. Επομένως το όργανο είναι κατάλληλο για τη μέτρηση τόσο **συνεχών, όσο και εναλλασσόμενων ρευμάτων.**



Εικόνα 5.2 Ηλεκτρομαγνητικό όργανο

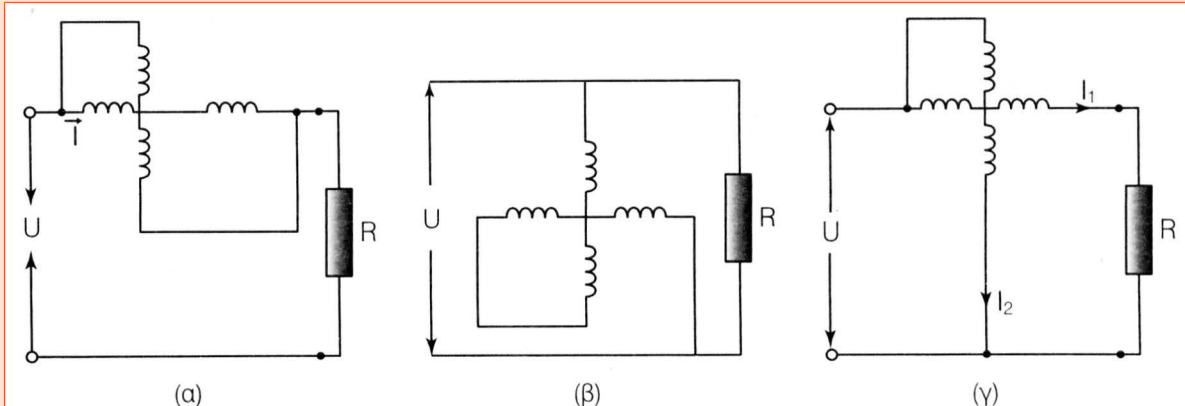
Τα όργανα βυθιζόμενου πυρήνα έχουν απλή κατασκευή και είναι κατάλληλα για βιομηχανική χρήση, επειδή θέλουν μεγάλα ρεύματα για να δώσουν ενδείξεις.

• Ηλεκτροδυναμικά όργανα

Η λειτουργία των ηλεκτροδυναμικών οργάνων στηρίζεται στην ανάπτυξη δυνάμεων μεταξύ μαγνητικών πεδίων, που προέρχονται από δύο ρευματοφόρα πηνία. Το ένα πηνίο είναι ακίνητο, ενώ το δεύτερο μπορεί να κινείται μέσα στο μαγνητικό πεδίο του πρώτου. Στο κινητό πηνίο στερεώνεται και η βελόνα του οργάνου.

Οι ηλεκτροδυναμικοί μηχανισμοί έχουν μεγαλύτερη ευαισθησία από τους ηλεκτρομα-

γνητικούς και μπορούν να χρησιμοποιηθούν για την κατασκευή αμπερομέτρων, βολτομέτρων και βαττομέτρων, για μετρήσεις τόσο στο συνεχές, όσο και στο εναλλασσόμενο ρεύμα. Στην εικόνα 5.3 φαίνονται οι τρόποι σύνδεσης των πηνίων του οργάνου προκειμένου να λειτουργήσει, αντίστοιχα ως αμπερόμετρο, βολτόμετρο και βαττόμετρο.

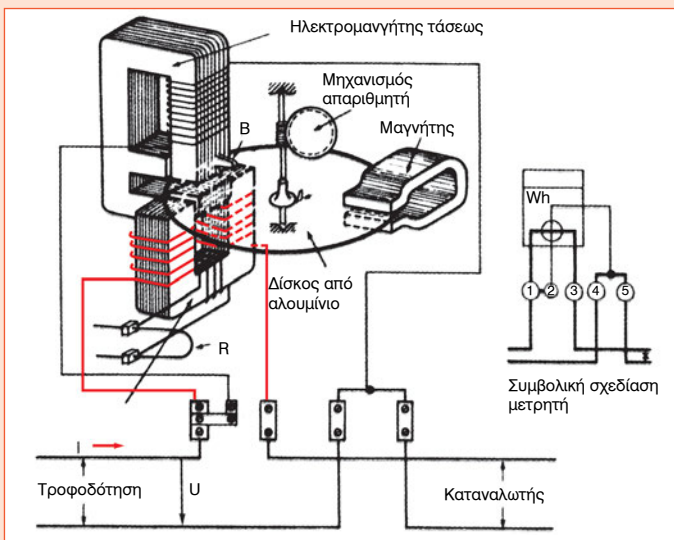


Εικόνα 5.7.1. γ Σύνδεση πηνίων ηλεκτροδυναμικού οργάνου για τη λειτουργία του ως αμπερόμετρο (α), βολτόμετρο (β) και βαττόμετρο (γ).

Κατά τη λειτουργία του οργάνου ως αμπερόμετρο, τα δύο πηνία παρεμβάλλονται σε σειρά στο κύκλωμα, ενώ, ως βολτόμετρο συνδέονται παράλληλα. Κατά τη λειτουργία ως βαττόμετρο, το ακίνητο πηνίο με τις λιγότερες σπείρες συνδέεται σε σειρά στο κύκλωμα και ονομάζεται πηνίο ρεύματος. Το κινητό πηνίο συνδέεται παράλληλα και ονομάζεται πηνίο τάσης. Στην τελευταία αυτή περίπτωση, η ροπή στρέψης είναι ανάλογη με το γινόμενο των ρευμάτων των δύο πηνίων.

• Επαγωγικά όργανα

Τα επαγωγικά όργανα έχουν, όπως είπαμε, δύο ακίνητα πηνία που τροφοδοτούνται με εναλλασσόμενο ρεύμα και σχηματίζουν στρεφόμενο μαγνητικό πεδίο. Το πεδίο αυτό δημιουργεί δινορρέυματα στο κινητό μέρος του οργάνου, που είναι ο δίσκος Δ στην εικόνα 5.4. Μεταξύ των ρευμάτων αυτών και του στρεφόμενου μαγνητικού πεδίου αναπτύσσονται δυνάμεις **LAPLACE** που προκαλούν στροφή του δίσκου.



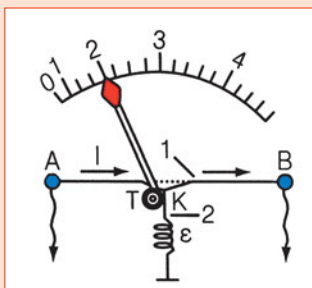
Εικόνα 5.4 Επαγωγικό όργανο

Το στρεφόμενο μαγνητικό πεδίο σχηματίζεται από τους δύο ηλεκτρομαγνήτες Η-1 και Η-2, των οποίων οι περιελίξεις διαρρέονται από ρεύματα που διαφέρουν στη φάση κατά 90° . Η διαφορά φάσης των 90° δημιουργείται ως εξής: Ο ηλεκτρομαγνήτης Η-2 έχει ένα μεγάλο διάκενο αέρα και γι' αυτό η αυτεπαγωγή του πηνίου του (πηνίο ρεύματος) είναι πολύ μικρή. Έτσι πρακτικά το ρεύμα συμπίπτει ως προς τη φάση με την τάση. Ο ηλεκτρομαγνήτης Η-1 έχει πολύ μικρό διάκενο αέρα και γι' αυτό η αυτεπαγωγή του πηνίου του (πηνίο τάσης) είναι πολύ μεγάλη. Επομένως το ρεύμα σ' αυτό το πηνίο διαφέρει φασικά ως προς την τάση, σχεδόν 90° .

Τα επαγωγικά όργανα χρησιμοποιούνται μόνο ως μετρητές ενέργειας εναλλασσόμενου ρεύματος. Η ροπή στρέψης του δίσκου που είναι από αλουμίνιο, είναι ανάλογη προς την πραγματική ισχύ του εναλλασσόμενου ρεύματος. Στον ίδιο δίσκο αναπτύσσεται και μια δεύτερη αντίθετη ροπή, που προέρχεται από τη δράση του μόνιμου μαγνήτη (μ) επάνω στα δινορρέυματα. Η αντίθετη αυτή ροπή είναι ανάλογη της ταχύτητας περιστροφής του δίσκου.

• Θερμικά όργανα

Η αρχή κατασκευής ενός τέτοιου οργάνου φαίνεται στην εικόνα 5.5. Μεταξύ των ακροδεκτών Α και Β είναι τεντωμένο ένα μεταλλικό νήμα (1), συνήθως από άργυρο ή λευκόχρυσο. Στο σημείο Κ του μεταλλικού νήματος προσδένεται ένα άλλο μεταλλικό νήμα (2), το οποίο, αφού περάσει από την τροχαλία Τ, καταλήγει στο άκρο του ελατηρίου (ε). Το άλλο άκρο του ελατηρίου είναι στερεωμένο στο ακίνητο μέρος του οργάνου.



Εικόνα 5.5
Αρχή κατασκευής θερμικού οργάνου

Όταν από το όργανο περνάει ρεύμα, το νήμα θερμαίνεται και διαστέλλεται, οπότε το μήκος του μεγαλώνει. Η αύξηση του μήκους προκαλεί τη δράση του ελατηρίου, οπότε το νήμα (2)

στρέφει την τροχαλία προς τα δεξιά και ταυτόχρονα τη βελόνα του οργάνου, που είναι στερεωμένη στην τροχαλία. Η θερμότητα που αναπτύσσεται στο μεταλλικό νήμα είναι ανάλογη προς την αντίσταση του νήματος (R) και το τετράγωνο του ρεύματος ($R \cdot I$). Αν δε λάβουμε υπόψη τη μεταβολή της αντίστασης του νήματος με τη θερμοκρασία, μπορούμε να πούμε ότι η θερμότητα, που αναπτύσσεται στο νήμα, είναι ανάλογη μόνο προς το τετράγωνο του ρεύματος. Επομένως η κλίμακα ενδείξεων των θερμικών οργάνων δεν είναι γραμμική αλλά ανάλογη με την κλίμακα του τετραγώνου της εντάσεως. Επειδή η αναπτυσσόμενη θερμότητα δεν εξαρτάται από τη φορά του ρεύματος, τα θερμικά όργανα λειτουργούν στο συνεχές και στο εναλλασσόμενο ρεύμα, του οποίου δείχνουν την **ενεργό τιμή**.

Επίσης, επειδή το νήμα παρουσιάζει αμελητέα αυτεπαγωγή, οι ενδείξεις του οργάνου είναι ανεξάρτητες της συχνότητας σε μεγάλα όρια. Το γεγονός αυτό εξηγεί την ευρεία χρησιμοποίηση των θερμικών οργάνων για τη μέτρηση εναλλασσόμενων ρευμάτων υψηλής συχνότητας.

Τα θερμικά αμπερόμετρα, όπως και όλα τα αμπερόμετρα, μπορούν να μετατραπούν σε βολτόμετρα. Με το θέμα αυτό θ' ασχοληθούμε αργότερα.

Άσκηση 5

ΜΕΤΡΗΣΗ ΗΛΕΚΤΡΙΚΗΣ ΤΑΣΗΣ

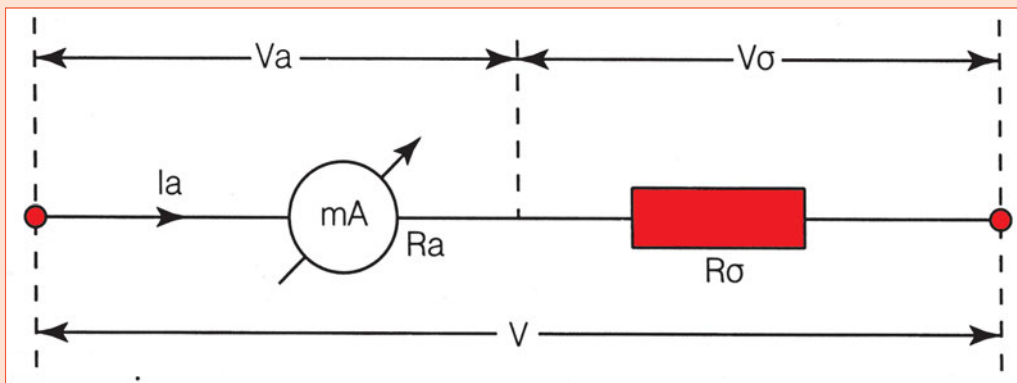
Α. ΘΕΩΡΗΤΙΚΟ ΜΕΡΟΣ

Γενικά

Για να είμαστε ικανοί να πραγματοποιούμε τις μετρήσεις που αναφέρονται στο κεφάλαιο αυτό, είναι απαραίτητο να έχουμε ορισμένες θεωρητικές γνώσεις, τις οποίες οι μαθητές πρέπει να αναζητήσουν στα αντίστοιχα μαθήματα της **ΗΛΕΚΤΡΟΤΕΧΝΙΑΣ**.

Το όργανο που χρησιμοποιείται για τη μέτρηση της ηλ. τάσης είναι το **βολτόμετρο**.

Το βολτόμετρο αποτελείται από ένα βασικό όργανο από τους τύπους που αναφέραμε παραπάνω. Το βασικό όργανο συνδέεται σε σειρά με ειδικές αντιστάσεις (*Resistors*), που οι τιμές τους είναι ανάλογες με τις κλίμακες μέτρησης που πρόκειται να χρησιμοποιήσουμε (Σχ. 5.6)



(σχ 5.6)

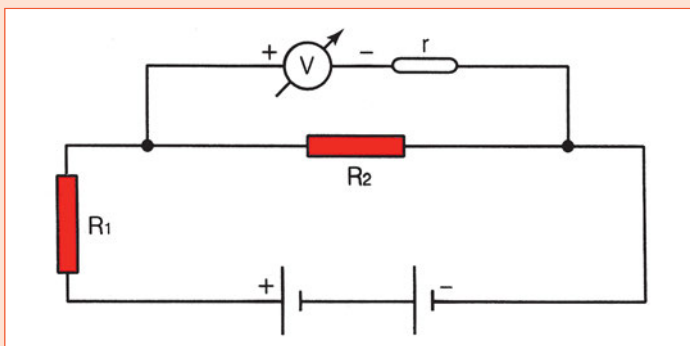
Συνδεσμολογία βασικού οργάνου με αντίσταση σειράς (*resistors*)

Μονάδα μετρήσεως της τάσης είναι το γνωστό βολτ (σύμβολο V) και για να σχηματίσουμε μία ιδέα του μεγέθους του βολτ αναφέρουμε ότι: τα φορητά ραδιόφωνα και οι άλλες φορητές μικρές ηλεκτρικές συσκευές για τη λειτουργία τους χρησιμοποιούν πηγές με τάση 1,5 V, 3V, 4,5V, 9V. Στους πόλους των συσσωρευτών (μπαταρίες) των αυτοκινήτων αναπτύσσεται τάση 6V, 12V και 24V. Στις κεραίες των ραδιοφώνων και των τηλεοράσεων η ηλεκτρική τάση είναι της τάξεως 100μV. Ο φωτισμός και οι ηλεκτρικές οικιακές συσκευές λειτουργούν με τάση 230V ή 400V.

Η μεταφορά της ηλεκτρικής ενέργειας στο Εθνικό Ηλεκτρικό Σύστημα (ΔΕΗ) γίνεται σήμερα με ηλεκτρική τάση 150 KV και 380 KV. Η σύνδεση του βολτομέτρου σε ένα κύκλωμα αλλάζει τα χαρακτηριστικά λειτουργίας του κυκλώματος, επειδή παράλληλα στην αντίσταση του κυκλώματος συνδέεται και η εσωτερική αντίσταση του οργάνου. Αυτό έχει ως

αποτέλεσμα να κυκλοφορεί το αναγκαίο ρεύμα για τη διέγερση του μηχανισμού του οργάνου μέτρησης και κατά συνέπεια να ελαττώνεται η ένταση του ρεύματος, που διαρρέει το στοιχείο του κυκλώματος και έτσι η τάση να παρουσιάζεται μικρότερη από την πραγματική της τιμή. Το σφάλμα αυτό της μέτρησης εξαρτάται από την τιμή όπως λέμε της εσωτερικής αντίστασης του βολτομέτρου. Τα συνηθισμένα βολτόμετρα παρουσιάζουν εσωτερική αντίσταση τουλάχιστον δέκα φορές μεγαλύτερη από την αντίσταση που παραλληλίζεται κι έτσι το σφάλμα είναι μικρό, εφόσον διαρρέονται σχετικά από μικρά ρεύματα.

Τα βολτόμετρα μετράνε ανάλογα με τον τύπο του βασικού τους οργάνου συνεχή και εναλλασσόμενη τάση. Αν το βολτόμετρο πρόκειται να μετρήσει συνεχή τάση, πρέπει να φροντίσουμε να συμπίπτει η πολικότητα του οργάνου να συνδεθεί το (+) συν του οργάνου με το (+) της πηγής, όπως το πλήν (-) του οργάνου με το πλήν (-) της πηγής. Αν συμβεί το αντίθετο το όργανο μπορεί να καταστραφεί, επειδή η ενδεικτική βελόνα θα κινηθεί αντίθετα (σχ 5.7).



(σχ 5.7)

Για το λόγο αυτό στα όργανα που μετρούν συνεχή μεγέθη, κατά κανόνα ο θετικός ακροδέκτης του οργάνου έχει χρώμα κόκκινο και ο αρνητικός ακροδέκτης μαύρο.

Ανεξάρτητα από αυτό όμως θα πρέπει πάντοτε να ελέγχουμε την πολικότητα του οργάνου για να αποφεύγονται δυσάρεστα αποτελέσματα (καταστροφή οργάνου κ.λπ.).

Όταν θέλουμε να μετρήσουμε εναλλασσόμενη τάση, η πολικότητα του οργάνου δεν παίζει κανένα ρόλο, αρκεί να επιλέξουμε την κατάλληλη κλίμακα που αντιστοιχεί στην περιοχή της εναλλασσόμενης τάσης με τον ανάλογο μεταγωγέα κλίμακας.

Όταν θέλουμε να μετρήσουμε τάση αγνώστου μεγέθους, σωστό είναι να ξεκινάμε πάντοτε με τη μεγαλύτερη κλίμακα να κατεβαίνουμε προς τις μικρότερες για να μην καταστρέψουμε το όργανο. Ακόμη πρέπει να έχουμε υπόψη μας, όταν μετράμε με όργανο με πολλαπλές κλίμακες, το συντελεστή κλίμακας και την απόκλιση της βελόνας για να μην κάνουμε λάθος στους υπολογισμούς. Δηλαδή η τιμή του μεγέθους είναι ο συντελεστής κλίμακας \times την ένδειξη της βελόνας π.χ. ο συντελεστής κλίμακας είναι 5 και η ένδειξη της βελόνας βρίσκεται στο 11 της κλίμακας και επομένως η τιμή θα είναι $5 \times 11 = 55V$. Το βολτόμετρο όταν μετράει εναλλασσόμενο μέγεθος μας δείχνει την ενεργό τιμή του εναλλασσόμενου μεγέθους.

Όργανα για τη μέτρηση της τάσεως - Οδηγίες για τη χρήση τους

- **Βολτόμετρα στρεπτού πλαισίου με μόνιμο μαγνήτη.**

Τα βολτόμετρα αυτά μετράνε μόνο συνεχή τάση και η κλίμακά τους είναι ομοιόμορφα διαιρεμένη (γραμμική κλίμακα). Ο ένας ακροδέκτης τους έχει το σύμβολο (+). Όταν πρόκειται να τα συνδέσουμε στο κύκλωμα πρέπει να ελέγχουμε πάντοτε την πολικότητά τους.

- **Βολτόμετρα κινητού ή βυθιζόμενου σιδήρου.**

Τα όργανα αυτά μετράνε συνεχή και εναλλασσόμενη τάση. Η κλίμακά τους δεν είναι ομοιόμορφα διαιρεμένη, αλλά κατά την κλίμακα του τετραγώνου. Κατά τη σύνδεσή τους σε ηλεκτρικό κύκλωμα δε χρειάζεται να ελέγχουμε την πολικότητά τους.

- **Βολτόμετρα ηλεκτροδυναμικά**

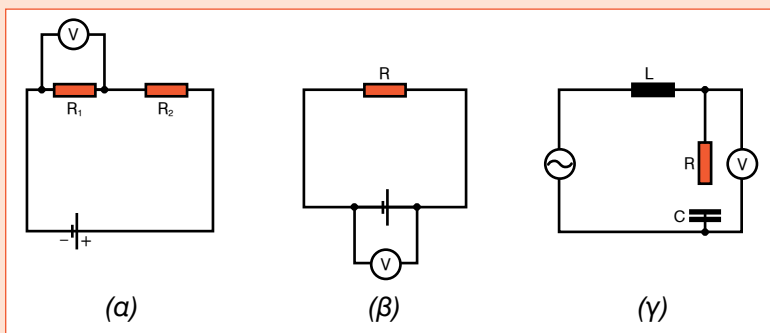
Τα όργανα αυτά έχουν τα ίδια εξωτερικά χαρακτηριστικά με τα βολτόμετρα κινητού σιδήρου.

- **Θερμικά βολτόμετρα**

Τα θερμικά βολτόμετρα έχουν και αυτά τα ίδια εξωτερικά χαρακτηριστικά με τα βολτόμετρα κινητού σιδήρου. Είναι όργανα κατάλληλα για τη μέτρηση εναλλασσόμενης τάσης υψηλής συχνότητας.

- **Ψηφιακά βολτόμετρα**

Χρησιμοποιούνται για τη μέτρηση ηλεκτρικών τάσεων ευρείας περιοχής από μV μέχρι KV . Τα αποτελέσματα των μετρήσεων παρουσιάζονται αριθμητικά σε οθόνη. Η αρχή λειτουργίας τους στηρίζεται στο να μετατρέπουν τα σήματα που πρόκειται να μετρήσουν σε ψηφιακές ενδείξεις. Όλοι οι τύποι των βολτομέτρων που αναφέρθηκαν παραπάνω για να λειτουργήσουν πρέπει να απορροφήσουν από το κύκλωμα στο οποίο θα συνδεθούν κάποια ποσότητα ηλεκτρικής ενέργειας. Δηλαδή για να διεγερθεί ο ενδεικτικός τους μηχανισμός χρειάζεται κάποια ποσότητα ενέργειας. Όσο μικρότερη είναι η ενέργεια που διεγείρει το βολτόμετρο τόσο μεγαλύτερη είναι η ευαισθησία του. Τα βολτόμετρα που παρουσιάζουν μεγάλη εσωτερική αντίσταση επιτυγχάνουν πιο ακριβείς μετρήσεις. Αυτό συμβαίνει γιατί η σύνδεσή τους στο κύκλωμα αλλιώνει λιγότερο τα στοιχεία του κυκλώματος. Είναι γνωστό ότι η ηλεκτρική τάση παρουσιάζεται πάντα μεταξύ δύο σημείων σε ένα ηλεκτρικό κύκλωμα (σχ. 5.8). Επομένως για να χρησιμοποιήσουμε το βολτόμετρο πρέπει να το συνδέσουμε στα άκρα μιας ηλεκτρικής κατάναλωσης ή στους πόλους μιας πηγής ή ακόμη και μεταξύ δύο σημείων που βρίσκονται σε διαφορά δυναμικού. Ποτέ δε διακόπτουμε το κύκλωμα για να παρεμβάλουμε το βολτόμετρο. Η διαφορά δυναμικού στα δύο του άκρα θα είναι μηδέν. Στα παρακάτω σχήματα φαίνονται συνδέσεις των βολτομέτρων σε ηλεκτρικό κύκλωμα.



(σχ 5.8)
Συνδέσεις βολτομέτρων σε
ηλεκτρικό κύκλωμα)

Β. ΠΡΑΚΤΙΚΟ ΜΕΡΟΣ

α) Απαραίτητα όργανα και συσκευές

1. Βολτόμετρα Σ.Ρ και Ε.Ρ. διαφόρων τύπων
2. Ηλεκτρικά στοιχεία 1,5V, 3V, 4,5V
3. Τροφοδοτικό με διάφορες τάσεις
4. Πινακίδα για διάφορες συνδεσμολογίες των οργάνων

β) Εκτέλεση εργασίας

1. Παρατηρήστε τα χαρακτηριστικά των διαφόρων βολτομέτρων, που θα σας δοθούν στο εργαστήριο και ξεχωρίστε τον τύπο που ανήκει το καθένα.
2. Παρατηρήστε τις κλίμακες των βολτομέτρων και να αναφέρετε σε ποια περιοχή τάσεως είναι κατάλληλο για μετρήσεις. Από τις παρατηρήσεις σας συμπληρώστε τον παρακάτω πίνακα αποτελεσμάτων .

ΠΙΝΑΚΑΣ ΑΠΟΤΕΛΕΣΜΑΤΩΝ

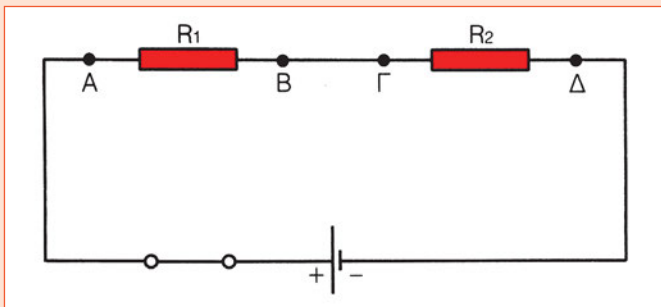
α/α	Τύποι βολτομέτρων	Κλάση	Ελάχιστη τάση που μετράνε	Μέγιστη τάση που μετράνε
1				
2				
3				

3. Διαλέξτε κάθε φορά τον κατάλληλο τύπο βολτομέτρου για να μετρήσετε:

- α) την τάση των ηλ. στοιχείων και συσσωρευτών που έχετε στη διάθεσή σας
- β) την τάση του δικτύου φωτισμού της ΔΕΗ

4. Από τη συσκευή του τροφοδοτικού μετρήστε τάσεις Α.С και D.C της τάξεως των 40V. Δώστε σχηματικά σε κάθε περίπτωση το κύκλωμα της μετρήσεως, συνδέστε το βολτόμετρο, ελέγξτε τη συνδεσμολογία και πραγματοποιήστε τις μετρήσεις σας.

4. Σας δίδεται το κύκλωμα του σχήματος (σχ 5.9).



(σχ 5.9)

Συνδέστε διαδοχικά το κατάλληλο βολτόμετρο στα σημεία (Α, Β), (Β, Γ), (Γ, Δ) του κυκλώματος. Σε κάθε περίπτωση σχεδιάστε το κύκλωμα της συνδεσμολογίας που κάνατε.

Πραγματοποιήστε τις μετρήσεις και σημειώστε τις ενδείξεις του βολτομέτρου στο τετράδιό σας. Εξηγήστε και δικαιολογήστε την ένδειξη του βολτομέτρου στα σημεία Β και Γ.

Γ. ΑΞΙΟΛΟΓΗΣΗ

Στο τέλος αυτής της άσκησης θα πρέπει να γνωρίζετε και να είστε ικανοί να:

1. Επιλέγετε το κατάλληλο βολτόμετρο που πρόκειται να χρησιμοποιήσετε από τα χαρακτηριστικά του, που αναγράφονται στην κλίμακα του οργάνου
2. Διακρίνετε τα σημεία που έχουν τάση (διαφορά δυναμικού)
3. Διαβάζετε τις ενδείξεις από τις κλίμακες των οργάνων.

Άσκηση 6

ΜΕΤΡΗΣΗ ΕΝΤΑΣΕΩΣ ΗΛΕΚΤΡΙΚΟΥ ΡΕΥΜΑΤΟΣ

A. ΘΕΩΡΗΤΙΚΟ ΜΕΡΟΣ

Γενικά

Το όργανο, που χρησιμοποιούμε για τη μέτρηση της έντασης του ηλεκτρικού ρεύματος είναι το αμπερόμετρο. Το αμπερόμετρο αποτελείται και αυτό από το βασικό όργανο από τους τύπους που αναφέραμε σε προηγούμενη ενότητα. Το βασικό όργανο όπως και στο βολτόμετρο συνδέεται παράλληλα με ειδικές αντιστάσεις (shunt) που οι τιμές τους είναι ανάλογες με τις κλίμακες μετρήσεως που χρησιμοποιήσαμε (σχ 2.15). Μονάδα μέτρησης της εντάσεως είναι το Αμπέρ σύμβολο (A) και για να σχηματίσουμε μια ιδέα του μεγέθους του Αμπέρ αναφέρουμε ότι:

- Από μια λάμπα φωτισμού περνάει ένταση ηλ. ρεύματος μερικά δέκατα του αμπέρ.
- Ένας θερμοσίφωνας οικιακής χρήσεως κατά τη λειτουργία του απορροφά ηλ. ρεύμα εντάσεως της τάξεως 15-20A. Από τον ηλεκτρικό κινητήρα των τρόλεϊ απορροφά ένταση της τάξεως των 100A, ενώ μια υψικάμινος ή μια βαριά βιομηχανία λειτουργεί με ένταση ρεύματος μερικών KA (χιλιάδες αμπέρ).

Η σύνδεση του αμπερόμετρου σ' ένα κύκλωμα αλλάζει τα χαρακτηριστικά λειτουργίας του κυκλώματος επειδή σε σειρά με την αντίσταση του κυκλώματος συνδέεται και η εσωτερική αντίσταση του οργάνου. Έτσι η ολική αντίσταση του κυκλώματος αυξάνεται και η ένταση του ρεύματος που δείχνει το όργανο είναι μικρότερη από την πραγματική του τιμή. Για να περιορίζεται το σφάλμα αυτό, τα αμπερόμετρα κατασκευάζονται με πάρα πολύ μικρή εσωτερική αντίσταση. Το αμπερόμετρο συνδέεται πάντοτε σε σειρά με την αντίσταση της οποίας θέλουμε να μετρήσουμε την ένταση του ρεύματος. ΠΡΟΣΟΧΗ, αν το αμπερόμετρο συνδεθεί παράλληλα σε μία αντίσταση και τροφοδοτηθεί με τάση, το όργανο καταστρέφεται, επειδή διέρχεται από το όργανο σχεδόν ένα μεγάλο ρεύμα "**βραχυκυκλώσεως**". Καλό λοιπόν είναι να ελέγχεται η συνδεσμολογία πριν το κύκλωμα τροφοδοτηθεί με τάση. Τα αμπερόμετρα μετράνε, ανάλογα με τον τύπο του βασικού οργάνου που χρησιμοποιείται σ' αυτό, συνεχή και εναλλασσόμενη ένταση ρεύματος. Αν το αμπερόμετρο πρέπει να μετρήσει συνεχή ένταση, πρέπει να φροντίσουμε να συμπίπτει η πολικότητα του οργάνου με την πολικότητα του κυκλώματος, δηλαδή το (+) συν του οργάνου να συνδεθεί με το (+) συν του κυκλώματος και το (-) πλην με το (-) πλην. Επειδή η ένταση του ηλεκτρικού ρεύματος σε όλα τα σημεία του κυκλώματος είναι ίδια δεν έχει σημασία σε ποια θέση του κυκλώματος θα γίνει η διακοπή για την παρεμβολή του αμπερόμετρου. Οπωσδήποτε όμως, όταν πρόκειται να συνδέσουμε σε ηλεκτρικό κύκλωμα το αμπερόμετρο πρέπει να έχουμε υπόψη μας:

- Την πολικότητα του αμπερόμετρου όταν το ηλεκτρικό ρεύμα είναι συνεχές και το όργανο κινητού πηνίου.
- Ότι τα αμπερόμετρα με κινητό πηνίο χρησιμοποιούνται **μόνο** στο συνεχές ρεύμα.

- Ότι η τιμή του ηλεκτρικού ρεύματος, που μετράμε, πρέπει να περιλαμβάνεται περίπου στα 2/3 της κλίμακας του αμπερόμετρου.
- Να βεβαιωθούμε ότι το αμπερόμετρο έχει συνδεθεί σε σειρά με την ηλεκτρική κατανάλωση, της οποίας θέλομε να μετρήσουμε την ένταση.

Β. ΠΡΑΚΤΙΚΟ ΜΕΡΟΣ

α) Απαραίτητα όργανα και συσκευές για την εκτέλεση της άσκησης είναι:

1. Τρία διαφορετικού τύπου αμπερόμετρα
2. Τροφοδοτικό με πολλαπλές παροχές τάσεως
3. Πινακίδα για τις συνδεσμολογίες των οργάνων
4. Υλικά για την πραγματοποίηση των συνδεσμολογιών.

β) Εκτέλεση εργασίας

1. Παρατηρήστε τα χαρακτηριστικά των διαφόρων αμπερομέτρων που θα σας δώσουν στο εργαστήριο και ξεχωρίστε σε ποιο τύπο ανήκει το καθένα και σε ποια περιοχή εντάσεως είναι κατάλληλο για μετρήσεις. Από τις παρατηρήσεις σας συμπληρώστε τον πίνακα αποτελεσμάτων 1

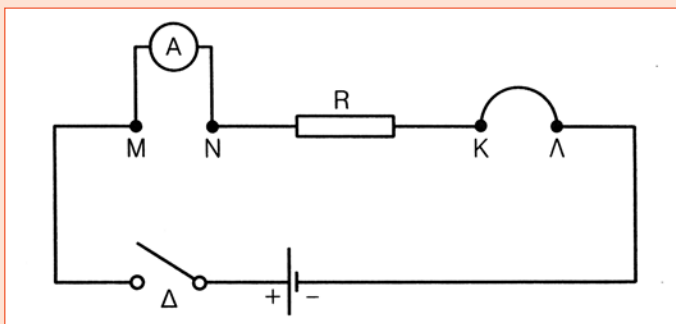
ΠΙΝΑΚΑΣ ΑΠΟΤΕΛΕΣΜΑΤΩΝ 1

α/α	Τύποι βολτομέτρων	Κλάση	Ελάχιστη τάση που μετράνε	Μέγιστη τάση που μετράνε
1				
2				
3				

2. Διαλέξτε κάθε φορά τον κατάλληλο τύπο αμπερόμετρου για να μετρήσετε την ένταση ηλεκτρικού ρεύματος κατά τη λειτουργία τους από:

- Ένα λαμπτήρα πυρακτώσεως
- Μία κατανάλωση με ισχύ της τάξεως των 100 W
- Μία ηλεκτρική θερμάστρα μικρής ισχύος

3. Με τα όργανα και τις συσκευές που θα σας δοθούν στο εργαστήριο να πραγματοποιήσετε το κύκλωμα του σχήματος (σχ 5.10).



(σχ 5.10)

Τα σημεία K και Λ είναι βραχυκυκλωμένα και ο διακόπτης Δ ανοικτός θέση off.

Καλέστε τον υπεύθυνο καθηγητή για τον έλεγχο της συνδεσμολογίας. Τροφοδοτήστε το κύκλωμα με ηλεκτρικό ρεύμα κλείνοντας το διακόπτη Δ (σε θέση ON). Διαβάστε και σημειώστε στον πίνακα αποτελεσμάτων την ένδειξη του αμπερομέτρου.

ΠΙΝΑΚΑΣ ΑΠΟΤΕΛΕΣΜΑΤΩΝ 2

Σύνδεση αμπερόμετρου στα σημεία του κυκλώματος	Ένδειξη αμπερόμετρου (A)
M και N K και Λ	

4. Αφαιρέστε το βραχυκυκλωτήρα του κυκλώματος και τοποθετήστε στα σημεία αυτά το αμπερόμετρο. Βραχυκυκλώστε τα σημεία M και N. Μετά τον έλεγχο της συνδεσμολογίας να πραγματοποιήσετε τη μέτρηση όπως προηγουμένως και να σημειώσετε την ένδειξη του αμπερομέτρου στον πίνακα αποτελεσμάτων.
5. Εξηγήστε γιατί στις προηγούμενες μετρήσεις σας οι ενδείξεις του αμπερόμετρου δεν παρουσιάζουν διαφορά.
6. Περιγράψτε συνοπτικά στο τετράδιό σας την όλη διαδικασία των μετρήσεων που πραγματοποιήσατε.

Γ. ΑΞΙΟΛΟΓΗΣΗ

Στο τέλος της άσκησης αυτής πρέπει να γνωρίζετε και να είστε ικανοί να:

1. Επιλέγετε κατά περίπτωση τον κατάλληλο τύπο αμπερομέτρου
2. Χρησιμοποιείτε με ασφάλεια τα αμπερόμετρα
3. Πραγματοποιείτε σωστά τις συνδεσμολογίες του αμπερομέτρου χωρίς κινδύνους για τα όργανα και για σας.

Άσκηση 7

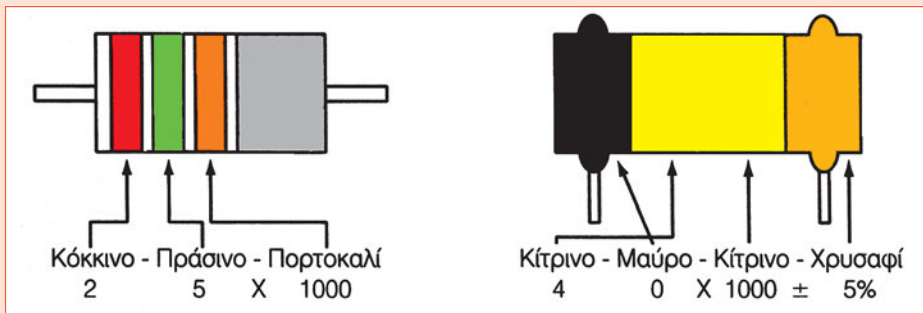
ΜΕΤΡΗΣΗ ΗΛΕΚΤΡΙΚΗΣ ΑΝΤΙΣΤΑΣΕΩΣ

Α. ΘΕΩΡΗΤΙΚΟ ΜΕΡΟΣ

Γενικά:

Στην αρχή του κεφαλαίου δίνονται οι απαραίτητες θεωρητικές γνώσεις για την ηλεκτρική αντίσταση, τη μονάδα μετρήσεώς της κ.λπ.

Τα χαρακτηριστικά γνωρίσματα κάθε ωμικής αντιστάσεως είναι να μετατρέπει μέρος από την ενέργεια που απορροφά σε θερμότητα. Οι πιο συνηθισμένοι τύποι αντιστάσεων είναι οι **αντιστάσεις άνθρακα** και οι **αντιστάσεις σύρματος**. Οι αντιστάσεις άνθρακα χρησιμοποιούνται σε κυκλώματα ασθενών ρευμάτων και κυρίως σε συστήματα αυτόματου ελέγχου. Οι αντιστάσεις αυτές είναι μικρής ισχύος. Οι τιμές των αντιστάσεων άνθρακα συμβολίζονται με διάφορα χρώματα επάνω στην επιφάνειά τους. Οι τρόποι με τους οποίους συμβολίζονται οι τιμές αντιστάσεων άνθρακα είναι δύο. Ο πιο συνηθισμένος είναι, όπως φαίνεται στο (σχ. 5.11).



σχ 5.11

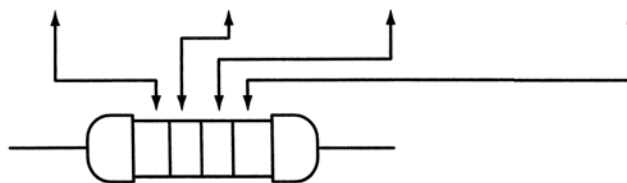
Υπάρχουν τρεις τουλάχιστον ζώνες με διάφορα χρώματα σχεδιασμένα. Στο ένα άκρο της αντιστάσεως η πρώτη ζώνη (από αριστερά) δίνει το πρώτο ψηφίο του αριθμού που παριστάνει την τιμή της αντίστασης. Η δεύτερη ζώνη δίνει το δεύτερο ψηφίο του αριθμού αυτού. Η τρίτη ζώνη δίνει τον αριθμό των μηδενικών που ακολουθούν τα δύο πρώτα ψηφία. Έτσι με τρεις ζώνες διάφορων χρωμάτων συμβολίζεται η τιμή της αντιστάσεως. Για να βρούμε την τιμή μιας αντιστάσεως απαιτείται να γνωρίζουμε τον κώδικα των χρωμάτων. Γι' αυτό το λόγο οφείλει να γνωρίζει κανείς σε τι αριθμό αντιστοιχεί το κάθε χρώμα. Στον παρακάτω πίνακα αναφέρονται οι κωδικοί των χρωμάτων.

Εάν σε μια αντίσταση υπάρχει και τέταρτη ζώνη αυτή θα συμβολίζει την ανοχή. Δηλαδή τα όρια μέσα στα οποία μπορεί να κυμαίνεται η τιμή της αντιστάσεως. Η τέταρτη αυτή ζώνη θα έχει χρυσό χρώμα (ανοχή $\pm 5\%$) ή άργυρο (ανοχή $\pm 10\%$). Στην περίπτωση που δεν υπάρχει τέταρτο χρώμα η ανοχή της τιμής της αντιστάσεως θα είναι $\pm 20\%$.

Παράδειγμα: Εάν οι ζώνες της αντιστάσεως του σχήματος έχουν χρώματα ερυθρό (2) πορτοκαλί (3)-πορτοκαλί (3), η τιμή της αντίστασης αυτής είναι 23000Ω ή $23\text{K}\Omega$.

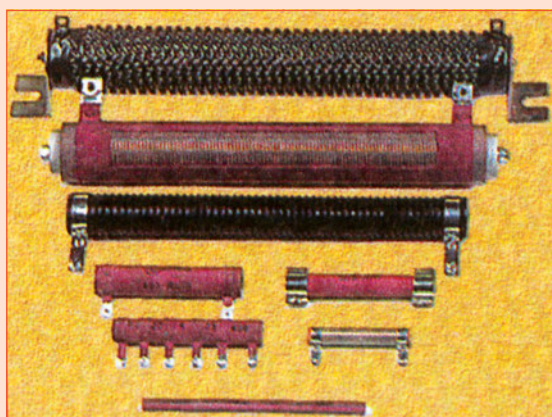
ΚΩΔΙΚΑΣ ΧΡΩΜΑΤΩΝ ΑΝΤΙΣΤΑΣΕΩΝ

Χρώμα	Δεκάδες	Μονάδες	Συντελεστής	Ανοχή
Μαύρο	0	0	1	Ασημί ± 10%
Καφέ	1	1	10	Χρυσό ± 5%
Κόκκινο	2	2	100	
Πορτοκαλί	3	3	1.000	
Κίτρινο	4	4	10.000	
Πράσινο	5	5	100.000	
Μπλέ	6	6	1.000.000	
Μελιτζανί (ιώδες)	7	7		
Στακτί	8	8		
Άσπρο	9	9		



Οι αντιστάσεις σύρματος κατασκευάζονται βασικά από δύο είδη κραμάτων, νικελίου - χαλκού και νικελίου - χρωμίου. Τα κράματα αυτά έχουν μικρό συντελεστή θερμοκρασίας και η τιμή τους δεν επηρεάζεται από τη θερμοκρασία. Οι αντιστάσεις σύρματος, που έχουν μεγάλη ισχύ και χρησιμοποιούνται για να μετατρέπουν την ενέργεια του ηλεκτρικού ρεύματος σε θερμότητα λέγονται **θερμικές αντιστάσεις**. Παρακάτω παρουσιάζουμε μία σειρά τέτοιων αντιστάσεων που χρησιμοποιούμε σε διάφορες θερμικές ηλεκτρικές συσκευές:

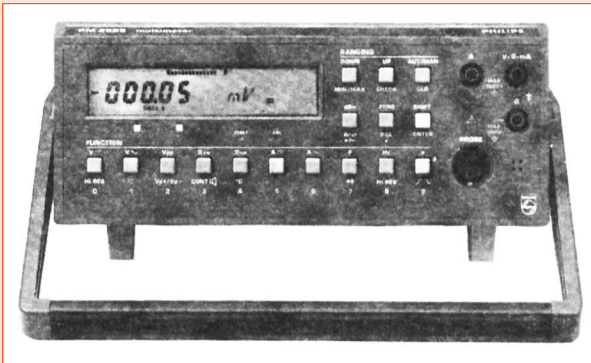
- Επίπεδη αντίσταση κυρίως για φρυγανιέρες.
- Θερμαντική αντίσταση κτισμένη με πυρίμαχο κονίαμα μέσα σε ειδικό αυλάκι σε πλάκα ηλεκτρικού σιδήρου.
- Δύο θερμαντικές αντιστάσεις τοποθετημένες μέσα σε μεταλλικούς σωλήνες. Το σύρμα της αντιστάσεως περιβάλλεται από μονωτικές ουσίες και δεν έρχεται σε απ' ευθείας επαφή με το μεταλλικό σωλήνα. Χρησιμοποιούνται περισσότερο στους θερμοσίφωνες.



- Θερμαντική αντίσταση της οποίας ο σωλήνας, που είναι από ειδικό μέταλλο, έχει σχήμα σχάρας. Χρησιμοποιείται στην ψηστήρα (Grill) του ηλεκτρικού φούρνου.
- Θερμαντικές αντιστάσεις που χρησιμοποιούνται στις εστίες των ηλεκτρικών μαγειρείων.
- Αντίσταση τύπου ράβδου για θερμοσίφωνες.

Αντιστάσεις που χρησιμοποιούνται σε διάφορες θερμικές ηλεκτρικές συσκευές

Την τιμή των ηλεκτρικών αντιστάσεων μπορούμε να τη μετρήσουμε με διάφορους μεθόδους, μερικές από τις οποίες θα γνωρίσουμε σε επόμενες ασκήσεις, αλλά και απ' ευθείας με το ωμόμετρο. Δύο τύποι τέτοιου οργάνου φαίνονται στην εικόνα 5.12. Το ωμόμετρο χρησιμοποιείται μόνο όταν το ηλεκτρικό κύκλωμα βρίσκεται χωρίς τάση, δεν έχει πολικότητα και επομένως δεν έχει σημασία σε ποιο άκρο της αντιστάσεως θα συνδεθεί ο κάθε ακροδέκτης του.



Εικόνα 5.12
Ωμόμετρο.

Β. ΠΡΑΚΤΙΚΟ ΜΕΡΟΣ

α) Απαιτούμενα όργανα και υλικά για την εκτέλεση της άσκησης

1. Σειρά από θερμικές αντιστάσεις σύρματος
2. Σειρά από αντιστάσεις άνθρακα
3. Ωμόμετρο αναλογικό και ψηφιακό
4. Πινακίδα για τις συνδεσμολογίες μετρήσεως των αντιστάσεων.

β) Εκτέλεση εργασίας

1. Αναγνωρίστε τα είδη των ηλεκτρικών αντιστάσεων που θα σας δοθούν στο εργαστήριο αναφέρατε πού μπορεί να χρησιμοποιηθεί κάθε μια από αυτές.
2. Μετρήστε τις αντιστάσεις αυτές με το κατάλληλο ωμόμετρο και σημειώστε τα αποτελέσματα των μετρήσεων και τις παρατηρήσεις σας στο τετράδιό σας.
3. Με τον κωδικό χρωμάτων των αντιστάσεων εκτιμήστε τις τιμές των αντιστάσεων άνθρακα που θα σας δοθούν στο εργαστήριο και κατόπιν μετρήστε αυτές με ωμόμετρο. Αν προκύψουν διαφορετικές τιμές (κώδικα - μέτρηση) εξηγήστε πού οφείλονται.

Γ. ΑΞΙΟΛΟΓΗΣΗ

Στο τέλος της άσκησης αυτής πρέπει να γνωρίζετε και να είστε ικανοί να:

1. Διακρίνετε τα διάφορα είδη των αντιστάσεων.
2. Εκτιμάτε τις τιμές των αντιστάσεων άνθρακα με τον κώδικα των χρωμάτων.
3. Χρησιμοποιείτε εξίσου καλά το αναλογικό και το ψηφιακό ωμόμετρο για τη μέτρηση των αντιστάσεων.
4. Ακολουθείτε τις οδηγίες του κατασκευαστή για τη σωστή χρήση του ωμομέτρου.

ΚΕΦΑΛΑΙΟ 6



ΗΛΕΚΤΡΙΚΟ ΚΥΚΛΩΜΑ
ΝΟΜΟΣ ΤΟΥ ΩΜ
ΚΑΝΟΝΕΣ ΤΟΥ ΚΙΡΧΩΦ

**ΗΛΕΚΤΡΙΚΟ ΚΥΚΛΩΜΑ ΝΟΜΟΣ ΤΟΥ ΩΜ
ΚΑΝΟΝΕΣ ΤΟΥ ΚΙΡΧΩΦ**

ΑΣΚΗΣΗ 8

ΝΟΜΟΣ ΤΟΥ ΩΜ

A. ΘΕΩΡΗΤΙΚΟ ΜΕΡΟΣ

Γενικά

Για να υπερνικηθεί η αντίσταση που προβάλλουν τα υλικά στη διέλευση των ηλεκτρονίων μέσα από τη μάζα τους θα πρέπει να αυξηθεί η δύναμη που τα ωθεί. Η δύναμη αυτή όμως είναι η ηλεκτρική τάση που λειτουργεί σαν "ηλεκτρική πίεση" στα ηλεκτρόνια για να κινηθούν. Όσο αυξάνεται η ηλεκτρική αντίσταση τόσο πρέπει να αυξάνεται ανάλογα η ηλεκτρική τάση για να την υπερνικήσει. Αντίστοιχα, αν αυξηθεί η τάση στα άκρα ενός αγωγού που έχει σταθερή ηλεκτρική αντίσταση θα αυξηθεί ανάλογα το ηλεκτρικό ρεύμα. Είναι προφανές ότι αν διατηρηθεί σταθερή η ηλεκτρική τάση και αυξηθεί η αντίσταση, τότε το ρεύμα θα μειωθεί, γιατί ενώ αυξάνεται το εμπόδιο (η ηλεκτρική αντίσταση) δεν αυξάνεται η πίεση (η ηλεκτρική τάση) που θα τα βοηθήσει να υπερνικήσουν το εμπόδιο.

Αυτές τις παρατηρήσεις έκανε ο Γερμανός φυσικός Georg Simon Ohm, οι οποίες του επέτρεψαν να διατυπώσει έναν από τους θεμελιώδεις νόμους του ηλεκτρισμού που φέρει προς τιμή του το όνομά του. Σύμφωνα με το νόμο του Ωμ: Η ένταση του ρεύματος που διαρρέει ένα ηλεκτρικό κύκλωμα είναι ανάλογη της τάσης που εφαρμόζεται στα άκρα του κυκλώματος και αντιστρόφως ανάλογη της αντίστασης του κυκλώματος. Ο νόμος του Ωμ εκφράζεται από τη σχέση:

$$I = \frac{U}{R} \tag{1}$$

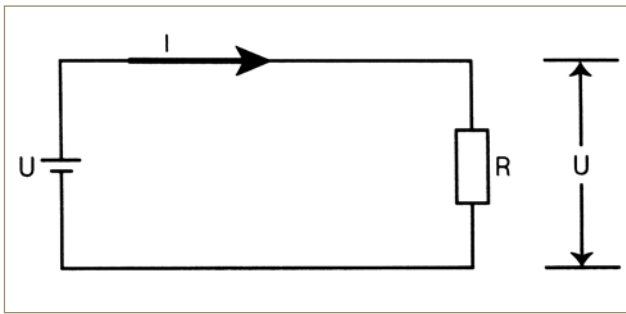
Άλλες μορφές του νόμου του Ωμ είναι οι εξής εξισώσεις:

$$R = \frac{U}{I} \tag{2}$$

$$U = R \cdot I \tag{3}$$

Ο νόμος του Ωμ ισχύει τόσο στο συνεχές όσο και στο εναλλασσόμενο ρεύμα.

Ο νόμος του Ωμ μπορεί πολύ εύκολα να επαληθευθεί με το απλό ηλεκτρικό κύκλωμα του Σχήματος 6.1, που αποτελείται από μια ηλεκτρική πηγή, η οποία τροφοδοτεί με τάση U μια ηλεκτρική αντίσταση R . Αποτέλεσμα αυτής της ηλεκτρικής σύνδεσης είναι να διαρρέεται η αντίσταση από το ρεύμα I .



Σχήμα 6.1: Ο νόμος του Ωμ σε ηλεκτρικό κύκλωμα
 Ηλεκτρική πηγή τάσης U , ρεύμα έντασης I , αντίσταση R

Παράδειγμα 1

Ηλεκτρική θερμάστρα συνδέεται στο ηλεκτρικό δίκτυο που παρέχει τάση 230 V. Η αντίστασή της είναι 23 Ω. Το ρεύμα που διαρρέει την ηλεκτρική αντίσταση της θερμάστρας είναι:

$$I = \frac{U}{R} = \frac{230 \text{ V}}{23 \Omega} = 10 \text{ A}$$

Παράδειγμα 2

Ηλεκτρικός λαμπτήρας τροφοδοτείται με τάση 42 V ενώ το ρεύμα που το διαρρέει είναι 2,4 A. Η αντίσταση του λαμπτήρα είναι:

$$R = \frac{U}{I} = \frac{42 \text{ V}}{2,4 \text{ A}} = 17,5 \Omega$$

Β. ΠΡΑΚΤΙΚΟ ΜΕΡΟΣ

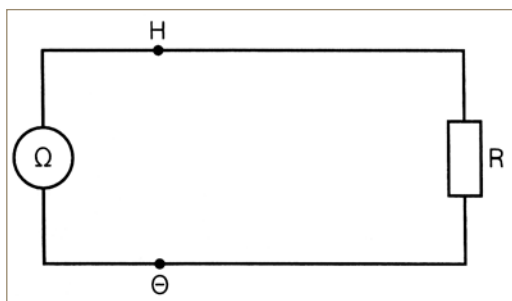
Απαιτούμενα όργανα

- 1 ωμόμετρο
- 1 βολτόμετρο
- 1 αμπερόμετρο
- 1 πηγή τάσης
- 3 αντιστάσεις
- 1 πινακίδα σύνθεσης ηλεκτρικών κυκλωμάτων
- αγωγοί
- μικροϋλικά

Εκτέλεση εργασίας

Μέτρηση των αντιστάσεων με ωμόμετρο

1. Τοποθετήστε την πρώτη από τις τρεις αντιστάσεις (R_1) στην πινακίδα και συνδέστε την στα σημεία Η και Θ.
2. Συνδέστε το ωμόμετρο στα άκρα της αντίστασης R_1 σύμφωνα με το Σχήμα 6.2.
3. Μετρήστε την τιμή της αντίστασης R_1 και σημειώστε τη στη σχετική θέση του Πίνακα 1.
4. Αποσυνδέστε την αντίσταση R_1 και τοποθετήστε στη θέση της την αντίσταση R_2 σύμφωνα πάντοτε με το Σχήμα 6.2. Μετρήστε την τιμή της R_2 όπως και προηγουμένως και σημειώστε την στην αντίστοιχη θέση του Πίνακα 1.
5. Ακολουθήστε την ίδια πορεία για τη μέτρηση της R_3 και σημειώστε την τιμή της στον Πίνακα 1.
6. Αποσυνδέστε το ωμόμετρο.



Σχήμα 6.2: Μέτρηση αντίστασης με ωμόμετρο

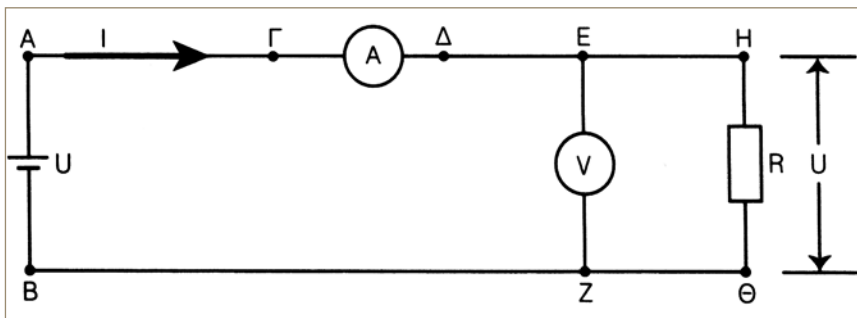
Πίνακας 1: Αντίσταση σε Ω	
R_1	
R_2	
R_3	

Μέτρηση της τάσης και του ρεύματος των αντιστάσεων

1. Τοποθετήστε πάλι την αντίσταση R_1 στην πινακίδα και συνδέστε την ηλεκτρική πηγή, το αμπερόμετρο και το βολτόμετρο σύμφωνα με το Σχήμα 6.3 για να μετρήσετε την ένταση του ρεύματος και την τάση στα άκρα της αντίστασης. Η τιμή της τάσης της ηλεκτρικής πηγής θα σας υποδειχθεί από τον υπεύθυνο καθηγητή.

Προσοχή: Μην τροφοδοτήσετε το κύκλωμα με τάση και μη θέσετε σε λειτουργία την ηλεκτρική πηγή προτού ο υπεύθυνος καθηγητής ελέγξει τη συνδεσμολογία.

2. Συμπληρώστε τη δεύτερη στήλη του Πίνακα 2 με τις τιμές των αντιστάσεων R_1 , R_2 και R_3 τις οποίες μετρήσατε προηγουμένως με το ωμόμετρο.
3. Τροφοδοτήστε το κύκλωμα με τάση.
4. Μετρήστε την ένταση I_1 του ρεύματος που διαρρέει την αντίσταση R_1 και σημειώστε την τιμή της στη σχετική θέση του Πίνακα 2.
5. Μετρήστε την U_1 στα άκρα της αντίστασης R_1 και σημειώστε την τιμή της στη σχετική θέση του Πίνακα 2.
6. Αποσυνδέστε την αντίσταση R_1 και τοποθετήστε στη θέση της την αντίσταση R_2 χωρίς να πειράξετε το υπόλοιπο κύκλωμα. Κρατήστε αμετάβλητη την τάση της ηλεκτρικής πηγής. Μετρήστε την ένταση I_2 του ρεύματος και την τάση U_2 της αντίστασης R_2 και σημειώστε τις τιμές στις σχετικές θέσεις του Πίνακα 2.
7. Ακολουθήστε την ίδια πορεία για να μετρήσετε την ένταση I_3 του ρεύματος και την τάση U_3 της αντίστασης R_3 . Σημειώστε τις τιμές στις σχετικές θέσεις του Πίνακα 2.



Σχήμα 6.3: Μέτρηση της τάσης και της έντασης του ρεύματος της ηλεκτρικής αντίστασης

Πίνακας 2: Μέτρηση της τάσης και της έντασης ρεύματος των ηλεκτρικών αντιστάσεων.

Αντίσταση σε Ω		Ένταση σε A		Τάση σε V	
R_1		I_1		U_1	
R_2		I_2		U_2	
R_3		I_3		U_3	

Επαλήθευση του νόμου του Ωμ

1. Συμπληρώστε τη δεύτερη στήλη του Πίνακα 3 με τις τιμές των αντιστάσεων R_1 , R_2 και R_3 τις οποίες μετρήσατε προηγουμένως με το ωμόμετρο.
2. Υπολογίστε τις τιμές των αντιστάσεων χρησιμοποιώντας το νόμο του Ωμ

και θέτοντας στον τύπο τις τιμές των εντάσεων I_1, I_2, I_3 και των τάσεων U_1, U_2, U_3 που μετρήσατε προηγουμένως.

3. Συγκρίνετε τις τιμές των αντιστάσεων και επαληθεύστε το νόμο του Ωμ.

Πίνακας 3: Επαλήθευση του νόμου του Ωμ.			
Μέτρηση με ωμόμετρο		Μέτρηση με βολτόμετρο και αμπερόμετρο	
R_1		$R_1 = \frac{U_1}{I_1}$	
R_2		$R_2 = \frac{U_2}{I_2}$	
R_3		$R_3 = \frac{U_3}{I_3}$	

Επαλήθευση του νόμου του Ωμ για μια ηλεκτρική αντίσταση

1. Επαναλάβετε την προηγούμενη συνδεσμολογία με μια από τις αντιστάσεις που είχατε χρησιμοποιήσει. Σημειώστε την τιμή της αντίστασης στην κορυφή του Πίνακα 4.
2. Τροφοδοτήστε το κύκλωμα με τρεις διαφορετικές τιμές τάσης τις οποίες θα σας υποδείξει ο υπεύθυνος καθηγητής. Για κάθε μία από αυτές τις τάσεις τροφοδοσίας καταγράψτε την τιμή της καθώς και την αντίστοιχη ένταση του ρεύματος που διαρρέει την αντίσταση. Συμπληρώστε με τις τιμές αυτές τις δύο πρώτες κενές στήλες του Πίνακα 4.
3. Υπολογίστε τις τρεις τιμές της αντίστασης χρησιμοποιώντας το νόμο του Ωμ και καταχωρίστε τις στην τελευταία κενή στήλη του πίνακα. Συγκρίνετε τις τιμές αυτές με την τιμή της αντίστασης και επαληθεύστε το νόμο του Ωμ.
4. Αποσυναρμολογήστε το κύκλωμα και επιστρέψτε τα όργανα και τα υλικά στον υπεύθυνο καθηγητή.

Πίνακας 4: Επαλήθευση του νόμου του Ωμ για την αντίσταση $R = \dots\dots\dots \Omega$					
Τάση σε V		Ένταση σε A		Αντίσταση	
U_1		I_1		$R = \frac{U_1}{I_1}$	
U_2		I_2		$R = \frac{U_2}{I_2}$	
U_3		I_3		$R = \frac{U_3}{I_3}$	

Γ. ΕΡΓΑΣΙΑ

1. Περιγράψτε στο τετράδιό σας την πορεία της άσκησης, τα αποτελέσματα των μετρήσεων, τις παρατηρήσεις και τα συμπεράσματά σας.
2. Πού οφείλονται οι μικρές αποκλίσεις που προκύπτουν κατά την επαλήθευση του νόμου του Ωμ;
3. Πόση είναι η ένταση του ρεύματος που διαρρέει μια ηλεκτρική αντίσταση 60 Ω η οποία τροφοδοτείται με τάση 12 V;
4. Με ποιο τρόπο συνδέεται το βολτόμετρο στο κύκλωμα;
5. Τι πρέπει να προσέξετε όταν μετράτε με ωμόμετρο;
6. Μια ηλεκτρική αντίσταση τροφοδοτείται από ηλεκτρικό δίκτυο 230 V. Πώς θα μετρηθεί η ένταση του ηλεκτρικού ρεύματος αν έχετε στη διάθεσή σας ένα βολτόμετρο και ένα ωμόμετρο; Σχεδιάστε το ηλεκτρικό κύκλωμα και περιγράψτε τη διαδικασία.
7. Το βολτόμετρο της προηγούμενης μέτρησης έχει τις εξής κλίμακες (περιοχές μετρήσεως): α) 0-30V, β) 0-150V, γ) 0-300V, δ) 0-450V. Με ποια κλίμακα θα κάνετε τη μέτρηση;
8. Με ποια κλίμακα θα ξεκινήσετε τη μέτρηση αν δε γνωρίζετε καθόλου την τάση του ανωτέρω κυκλώματος; Δικαιολογήστε την απάντησή σας.
9. Πώς θα μετρήσετε την ένταση του ρεύματος που διαρρέει μια αντίσταση αν έχετε στη διάθεσή σας ένα αμπερόμετρο και ένα ωμόμετρο; Σχεδιάστε το ηλεκτρικό κύκλωμα και περιγράψτε τη διαδικασία.

Δ. ΑΞΙΟΛΟΓΗΣΗ

Μετά το τέλος της άσκησης θα πρέπει να μπορείτε να:

1. Αναφέρετε τις μονάδες μέτρησης της ηλεκτρικής τάσης, του ηλεκτρικού ρεύματος και της ηλεκτρικής αντίστασης καθώς και τα πολλαπλάσια και υποπολλαπλάσια αυτών.
2. Διατυπώνετε το νόμο του Ωμ και να συσχετίζετε μεταξύ τους την ηλεκτρική τάση, το ηλεκτρικό ρεύμα και την ηλεκτρική αντίσταση.
3. Υπολογίζετε ένα από τα V, I και R, αν γνωρίζετε τα δύο από αυτά.
4. Επιλέγετε τα κατάλληλα όργανα και την κατάλληλη μέθοδο για τη μέτρηση της ηλεκτρικής τάσης, του ηλεκτρικού ρεύματος και της ηλεκτρικής αντίστασης.
5. Χρησιμοποιείτε το βολτόμετρο, το αμπερόμετρο και το ωμόμετρο.
6. Διακρίνετε τις κλίμακες των οργάνων και να επιλέγετε την κατάλληλη.
7. Υπολογίζετε ένα από V, I και R αν έχετε τα όργανα για να μετρήσετε τα άλλα δύο.

ΑΣΚΗΣΗ 9

ΣΥΝΔΕΣΗ ΗΛΕΚΤΡΙΚΩΝ ΑΝΤΙΣΤΑΣΕΩΝ ΣΕ ΣΕΙΡΑ

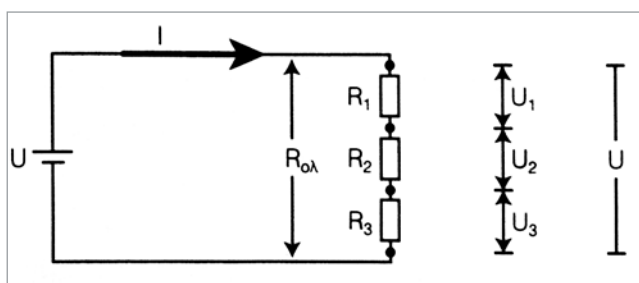
Α.ΘΕΩΡΗΤΙΚΟ ΜΕΡΟΣ

Γενικά

Οι διάφορες ηλεκτρικές συσκευές ή μηχανές ονομάζονται ηλεκτρικές καταναλώσεις γιατί καταναλώνουν ηλεκτρική ενέργεια για να λειτουργήσουν. Ηλεκτρικές καταναλώσεις γενικότερα είναι όλα τα στοιχεία που αποτελούν ένα κύκλωμα και διαρρέονται από ηλεκτρικό ρεύμα. Οι ηλεκτρικές καταναλώσεις συνδέονται με την ηλεκτρική πηγή καθώς και μεταξύ τους μέσω συνδετικών αγωγών ώστε να υπάρχει μια αγωγίμη δίοδος του ηλεκτρικού ρεύματος. Οι αγωγοί αυτοί είναι συνήθως σύρματα από αγωγίμο υλικό όπως π.χ. ο χαλκός ή το αλουμίνιο. Το σύνολο που αποτελείται από τις ηλεκτρικές καταναλώσεις, τις ηλεκτρικές πηγές και τους συνδετικούς αγωγούς ονομάζεται ηλεκτρικό κύκλωμα.

Ένας από τους τρόπους σύνδεσης των ηλεκτρικών καταναλώσεων μεταξύ τους είναι η συνδεσμολογία σειράς. Σ' αυτή τη συνδεσμολογία συνδέεται η αρχή της πρώτης καταναλώσεως με το τέλος της άλλης ώστε να σχηματισθεί μια αλυσίδα ηλεκτρικών καταναλώσεων. Τα δύο άκρα της αλυσίδας των καταναλώσεων συνδέονται στους πόλους της ηλεκτρικής πηγής. Αυτή η σύνδεση ονομάζεται ηλεκτρική συνδεσμολογία καταναλώσεων σε σειρά ή ηλεκτρικό κύκλωμα σε σειρά ή απλώς σύνδεση σε σειρά.

Στη συνδεσμολογία σειράς το ρεύμα εισέρχεται στην πρώτη αντίσταση και βγαίνοντας από το άλλο άκρο της δε διακλαδίζεται αλλά εισέρχεται αναλλοίωτο στην επόμενη (Σχήμα 6.4). Με αυτό τον τρόπο το ρεύμα διέρχεται από όλες τις αντιστάσεις διαδοχικά.



Σχήμα 6.4: Ηλεκτρικό κύκλωμα με τις καταναλώσεις συνδεδεμένες σε σειρά.

Κάτι ανάλογο συμβαίνει σε ένα λάστιχο ποτίσματος που αποτελείται από μικρότερα κομμάτια διαφορετικού τύπου, συνδεδεμένα μεταξύ τους. Τα κομμάτια του λάστιχου αντιστοιχούν στις αντιστάσεις. Συνδέονται μεταξύ τους το ένα μετά το άλλο όπως οι αντιστάσεις σε σειρά. Το νερό που περνάει μέσα από το λάστιχο αντιστοιχεί στο ηλεκτρικό ρεύμα. Τελικά το νερό θα περάσει μέσα από όλα τα κομμάτια και θα εξέλθει από το άκρο του τελευταίου χωρίς να αλλάξει τίποτα στην πορεία του. Όση ποσότητα νερού περνάει μέσα από το ένα κομμάτι τόσο θα περάσει και από τα άλλα. Το ίδιο συμβαίνει και με το ρεύμα που διαρρέει τις αντιστάσεις σε σειρά.

Το κυριότερο χαρακτηριστικό της σύνδεσης αντιστάσεων (ή καταναλώσεων γενικότερα) σε σειρά είναι ότι η ένταση του ηλεκτρικού ρεύματος δεν αλλάζει σε κανένα σημείο του κυκλώματος. Επομένως, ένα αμπερόμετρο θα δείξει την ίδια ένταση ρεύματος σε οποιοδήποτε σημείο του κυκλώματος και αν παρεμβληθεί. Είναι κατανοητό ότι αν καταστραφεί μία από τις αντιστάσεις ή αποσυνδεθούν οι ακροδέκτες της, θα διακοπεί η ροή του ηλεκτρικού ρεύματος το οποίο είναι κοινό για όλο το κύκλωμα και επομένως θα πάψει να λειτουργεί το κύκλωμα.

Η τάση που τροφοδοτεί το σύνολο των αντιστάσεων σε σειρά διαμοιράζεται σ' αυτές ανάλογα με την αντίστασή τους. Σύμφωνα με το δεύτερο κανόνα του Κίρχωφ, το άθροισμα των τάσεων στις επί μέρους αντιστάσεις είναι ίσο με την τάση που εφαρμόζεται στα άκρα του συνόλου των αντιστάσεων και συνεπώς με την τάση της ηλεκτρικής πηγής που τις τροφοδοτεί. Αν είναι U η τάση της πηγής που τροφοδοτεί τη σύνδεση σε σειρά των αντιστάσεων R_1, R_2, R_3 κ.λπ. και U_1, U_2, U_3 κ.λπ. οι τάσεις στα άκρα της κάθε αντίστασης τότε θα ισχύει:

$$U = U_1 + U_2 + U_3 + \dots \quad (1)$$

Το ρεύμα I που διαρρέει τη συνδεσμολογία είναι ίδιο για όλες τις αντιστάσεις, άρα η τάση στα άκρα της κάθε αντίστασης θα είναι:

$$U_1 = I \cdot R_1, U_2 = I \cdot R_2, U_3 = I \cdot R_3, \dots \quad (2)$$

Έστω ότι η συνολική αντίσταση όλων των αντιστάσεων σε σειρά είναι ίση με $R_{ολ}$. Η τάση U της πηγής εφαρμόζεται στα άκρα της συνολικής αντίστασης $R_{ολ}$. Το ρεύμα που διαρρέει την αντίσταση $R_{ολ}$ είναι I . Σύμφωνα με το νόμο του Ωμ θα ισχύει:

$$U = I \cdot R_{ολ} \quad (3)$$

Αντικαθιστώντας στην Εξ.(1) τα U_1, U_2, U_3 , και U από τις Εξ. (2), (3) προκύπτει:

$$I \cdot R_{ολ} = I \cdot R_1 + I \cdot R_2 + I \cdot R_3 + \dots \quad (4)$$

και διαιρώντας κατά μέλη με I , εξάγεται η σχέση που παρέχει τη συνολική ή ισοδύναμη αντίσταση:

$$R_{ολ} = R_1 + R_2 + R_3 + \dots \quad (5)$$

Επομένως η ισοδύναμη αντίσταση των συνδεδεμένων σε σειρά αντιστάσεων είναι ίση με το άθροισμά τους.

Συνοψίζοντας, οι ιδιότητες της συνδεσμολογίας αντιστάσεων σε σειρά είναι οι εξής:

Η ένταση του ρεύματος είναι ίδια σε όλα τα σημεία του κυκλώματος, δηλαδή η κάθε αντίσταση διαρρέεται από το ίδιο ρεύμα.

Το άθροισμα των τάσεων στα άκρα των αντιστάσεων είναι ίσο με την τάση της πηγής που τροφοδοτεί τη συνδεσμολογία σειράς.

Η συνολική (ή ισοδύναμη) αντίσταση του κυκλώματος είναι ίση με το άθροισμα των συνδεδεμένων αντιστάσεων σε σειρά.

Παράδειγμα 1

Πηγή τάσης $U=24\text{ V}$ τροφοδοτεί κύκλωμα δύο αντιστάσεων $R_1=36\ \Omega$ και $R_2=12\ \Omega$ συνδεδεμένων σε σειρά.

Η ισοδύναμη αντίσταση είναι:

$$R_{\text{ολ}} = R_1 + R_2 = 36 + 12 = 48\ \Omega$$

Η ένταση του ρεύματος του κυκλώματος είναι:

$$I = \frac{U}{R_{\text{ολ}}} = \frac{24\text{V}}{48\Omega} = 0,5\text{A}$$

Παράδειγμα 2

Ηλεκτρικό κύκλωμα αποτελείται από τρεις αντιστάσεις $R_1=3\ \Omega$, $R_2=6\ \Omega$ και $R_3=11\ \Omega$ συνδεδεμένες σε σειρά. Το ρεύμα του κυκλώματος είναι $0,6\ \text{A}$.

Η ισοδύναμη αντίσταση είναι:

$$R_{\text{ολ}} = R_1 + R_2 + R_3 = 3 + 6 + 11 = 20\ \Omega$$

Η τάση U της πηγής που τροφοδοτεί το κύκλωμα είναι:

$$U = I \cdot R_{\text{ολ}} = 0,6 \cdot 20 = 12\ \text{V}$$

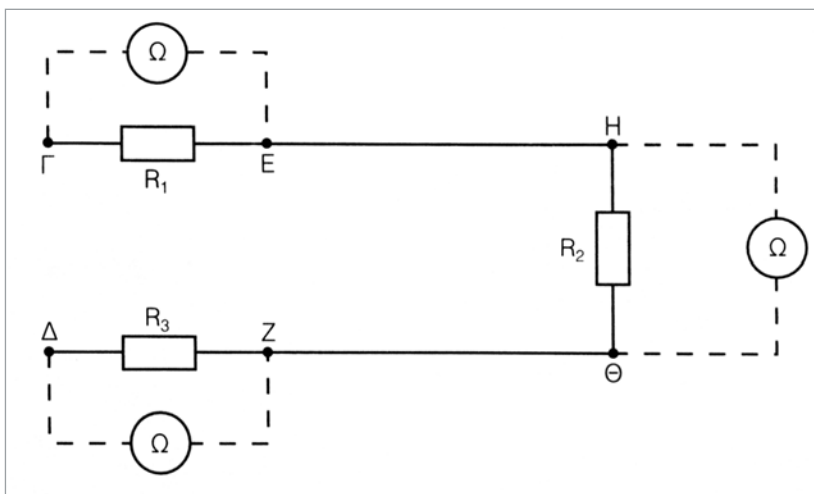
B. ΠΡΑΚΤΙΚΟ ΜΕΡΟΣ

Απαιτούμενα όργανα και συσκευές και υλικά

- 1 ωμόμετρο
- 1 βολτόμετρο
- 3 αμπερόμετρο
- 1 πηγή τάσης
- 3 αντιστάσεις
- 1 πινακίδα συνδεσμολογίας ηλεκτρικών κυκλωμάτων
- αγωγοί
- μικροϋλικά

Εκτέλεση εργασίας**Επαλήθευση του τύπου της ισοδύναμης αντίστασης**

1. Τοποθετήστε τις τρεις αντιστάσεις R_1 , R_2 και R_3 στην πινακίδα, όπως στο Σχήμα 6.2, χωρίς να τις συνδέσετε μεταξύ τους.
2. Συνδέστε το ωμόμετρο στα άκρα Γ και E της αντίστασης R_1 σύμφωνα με το Σχήμα 6.5.
3. Μετρήστε την τιμή της αντίστασης R_1 και σημειώστε την στη σχετική θέση του Πίνακα 1.
4. Μετρήστε με τον ίδιο τρόπο τις αντιστάσεις R_2 και R_3 και σημειώστε τις τιμές τους στις αντίστοιχες θέσεις του Πίνακα 1.
5. Συνδέστε τις τρεις αντιστάσεις σε σειρά, όπως φαίνεται στο Σχήμα 2, βραχυκυκλώνοντας το άκρο Γ με το H και το άκρο Z με το Θ . Συνδέστε το ωμόμετρο στα άκρα Γ και Δ της συνδεσμολογίας των τριών αντιστάσεων.
6. Μετρήστε τη συνολική αντίσταση $R_{\text{ολ}}$ και σημειώστε την τιμή της στον Πίνακα 1.
7. Αθροίστε τις τιμές των τριών αντιστάσεων R_1 , R_2 , R_3 και σημειώστε την τιμή του αθροίσματος στην τελευταία θέση του Πίνακα 1.
8. Συγκρίνετε την τιμή της $R_{\text{ολ}}$ που μετρήσατε με την τιμή του αθροίσματος $R_1 + R_2 + R_3$ των αντιστάσεων και επαληθεύστε τον τύπο της ισοδύναμης αντίστασης $R_{\text{ολ}} = R_1 + R_2 + R_3$.
9. Αποσυνδέστε το ωμόμετρο.



Σχήμα 6.5: Μέτρηση αντιστάσεων συνδεδεμένων σε σειρά.

Πίνακας 1: Αντίσταση σε Ω	
R_1	
R_2	
R_3	
$R_{ολ}$	
$R_1 + R_2 + R_3$	

Ρεύμα της συνδεσμολογίας των αντιστάσεων σε σειρά

1. Πραγματοποιήστε τη συνδεσμολογία του Σχήματος 6.6 τοποθετώντας σε σειρά με τις τρεις αντιστάσεις τα τρία αμπερόμετρα τα οποία θα μετρήσουν την ένταση του ρεύματος των τριών αντιστάσεων. Η τιμή της τάσης της ηλεκτρικής πηγής θα σας υποδειχθεί από τον υπεύθυνο καθηγητή.

Μην τροφοδοτήσετε το κύκλωμα με τάση και μη θέσετε σε λειτουργία την ηλεκτρική πηγή προτού ο υπεύθυνος καθηγητής ελέγξει τη συνδεσμολογία.

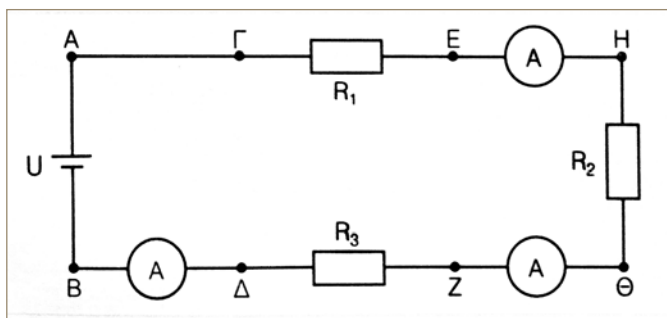
2. Συμπληρώστε τη δεύτερη στήλη του Πίνακα 2 με τις τιμές των αντιστάσεων R_1 , R_2 , R_3 και $R_{ολ}$ τις οποίες μετρήσατε προηγουμένως με το ωμόμετρο.

3. Τροφοδοτήσετε το κύκλωμα με τάση.

4. Μετρήστε την ένταση I_1 του ρεύματος που διαρρέει την αντίσταση R_1 με το αμπερόμετρο που συνδέσατε στους ακροδέκτες Ε και Η. Με τα υπόλοιπα αμπερόμετρα μετρήστε το ρεύμα I_2 της αντίστασης R_2 και το ρεύμα I_3 της αντίστασης R_3 . Σημειώστε τις τρεις τιμές I_1 , I_2 και I_3 στις σχετικές θέσεις του Πίνακα 2.

5. Παρατηρήστε ότι $I_1 = I_2 = I_3$ και επαληθεύατε ότι η ένταση του ηλεκτρικού ρεύματος δεν αλλάζει σε κανένα σημείο του κυκλώματος των συνδεδεμένων αντιστάσεων σε σειρά.

6. Αποσυνδέστε τα αμπερόμετρα.



Σχήμα 6.6: Μέτρηση του ρεύματος της συνδεσμολογίας αντιστάσεων σε σειρά.

Πίνακας 2: Μέτρηση της τάσης και της έντασης ρεύματος των ηλεκτρικών αντιστάσεων.

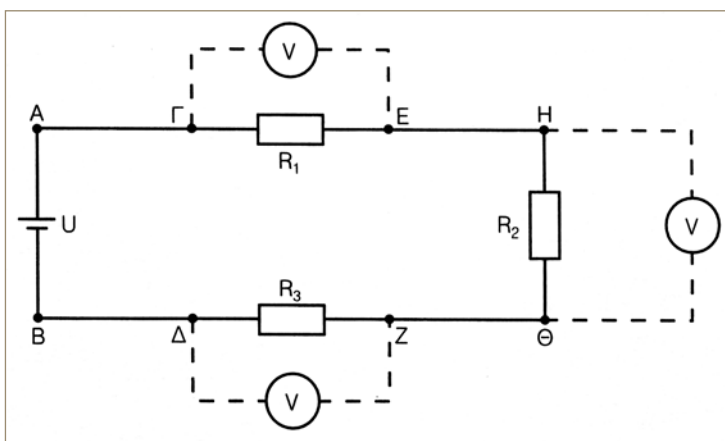
Αντίσταση σε Ω		Ένταση σε A		Τάση σε V	
R_1		I_1		U_1	
R_2		I_2		U_2	
R_3		I_3		U_3	
$R_{ολ}$				U	

Τάση στα άκρα των αντιστάσεων της συνδεσμολογίας σε σειρά

1. Συνδέστε τις τρεις αντιστάσεις σε σειρά και κατόπιν συνδέστε τα άκρα της συνδεσμολογίας τους με την πηγή σύμφωνα με το Σχήμα 6.7. Συνδέστε το βολτόμετρο στα άκρα Γ και Ε της αντίστασης R_1 . Η τιμή της τάσης της ηλεκτρικής πηγής θα σας υποδειχθεί από τον υπεύθυνο καθηγητή.

Μην τροφοδοτήσετε το κύκλωμα με τάση και μη θέσετε σε λειτουργία την ηλεκτρική πηγή προτού ο υπεύθυνος καθηγητής ελέγξει τη συνδεσμολογία.

2. Μετρήστε την τάση U_1 στα άκρα της αντίστασης R_1 και σημειώστε την τιμή της στη σχετική θέση του Πίνακα 2.
3. Αποσυνδέστε το βολτόμετρο από τη θέση του και συνδέστε το στα άκρα Η και Θ της R_2 . Μετρήστε την τάση U_2 στα άκρα της αντίστασης R_2 και σημειώστε την τιμή της στον Πίνακα 2.
4. Με τον ίδιο τρόπο μετρήστε την τάση U_3 στα άκρα Ζ, Δ της αντίστασης R_3 και την τάση U στα άκρα Α, Β της $R_{ολ}$. Σημειώστε τις τιμές στον Πίνακα 2.
5. Παρατηρήστε ότι $U = U_1 + U_2 + U_3$ και επαληθεύατε το 2ο κανόνα του Κίρχωφ σύμφωνα με τον οποίο το άθροισμα των τάσεων στα άκρα αντιστάσεων συνδεδεμένων σε σειρά, είναι ίσο με την τάση που εφαρμόζεται στα άκρα της συνδεσμολογίας τους.



6. Αποσυναρμολογήστε το κύκλωμα και επιστρέψτε τα όργανα και τα υλικά στον υπεύθυνο καθηγητή.

Σχήμα 6.7: Μέτρηση των τάσεων σε συνδεσμολογία αντιστάσεων σε σειρά.

Γ. ΕΡΓΑΣΙΑ

1. Περιγράψτε στο τετράδιό σας την πορεία της άσκησης, τα αποτελέσματα των μετρήσεων, τις παρατηρήσεις και τα συμπεράσματά σας.
2. Όπως είναι γνωστό οι οικιακές ηλεκτρικές συσκευές λειτουργούν με την τάση 230 V του δικτύου πόλης. Μπορούν να συνδεθούν και να λειτουργήσουν σε σειρά; Δικαιολογήστε την απάντησή σας.
3. Ηλεκτρικό κύκλωμα αποτελείται από μία αντίσταση που τροφοδοτείται από πηγή τάσης. Στο κύκλωμα προστίθεται μια δεύτερη αντίσταση, ίση με την άλλη και σε σειρά με αυτή. Θα μεταβληθεί η τάση, το ρεύμα και η αντίσταση; Αν ναι, πόσο;
4. Ηλεκτρικό κύκλωμα αποτελείται από αντιστάσεις συνδεδεμένες σε σειρά. Αν καταστραφεί η μία αντίσταση τι θα συμβεί;
Οι λαμπτήρες φωτισμού συνδέονται σε σειρά;
5. Κύκλωμα δύο αντιστάσεων 25 kΩ και 75 kΩ σε σειρά διαρρέεται από ρεύμα 4 mA. Να υπολογισθούν οι τάσεις στα άκρα των αντιστάσεων καθώς και η τάση τροφοδοσίας της ηλεκτρικής πηγής.
6. Ένα ηλεκτρικό κύκλωμα αποτελείται από δύο ηλεκτρικές καταναλώσεις συνδεδεμένες σε σειρά. Πώς θα μετρήσετε την αντίσταση των καταναλώσεων αν δεν έχετε στη διάθεσή σας ωμόμετρο; Σχεδιάστε το ηλεκτρικό κύκλωμα και περιγράψτε τη διαδικασία.
7. Με ποιο τρόπο συνδέεται το αμπερόμετρο στο κύκλωμα;
8. Μετράτε το ρεύμα ενός κυκλώματος το οποίο είναι 450 mA με αμπερόμετρο που έχει τις εξής κλίμακες: α) 0-0,5A, β) 0-1 A, γ) 0-5A, δ) 0-10A. Ποια κλίμακα θα επιλέξετε;
9. Με ποια κλίμακα θα ξεκινήσετε την μέτρηση αν δεν γνωρίζετε ακριβώς την ένταση του ανωτέρω κυκλώματος; Δικαιολογήστε την απάντησή σας.

Δ. ΑΞΙΟΛΟΓΗΣΗ

Μετά το τέλος της άσκησης θα πρέπει να μπορείτε να:

1. Διατυπώνετε τη σχέση που παρέχει την ισοδύναμη αντίσταση της συνδεσμολογίας ηλεκτρικών αντιστάσεων σε σειρά και να την υπολογίζετε.
2. Αναγνωρίζετε μια συνδεσμολογία ηλεκτρικών καταναλώσεων σε σειρά.
3. Επιλέγετε τον ορθό τρόπο σύνδεσης του αμπερομέτρου στο ηλεκτρικό κύκλωμα.
4. Κατανοείτε τους λόγους σύνδεσης ηλεκτρικών καταναλώσεων σε σειρά.
5. Επεξηγείτε ποια σχέση συνδέει την τάση και το ρεύμα ηλεκτρικών καταναλώσεων σε σειρά.
6. Εφαρμόζετε τον 2ο κανόνα Κίρχωφ σε ένα ηλεκτρικό κύκλωμα.

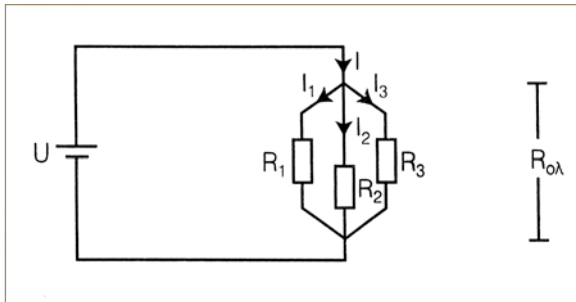
ΑΣΚΗΣΗ 10

ΠΑΡΑΛΛΗΛΗ ΣΥΝΔΕΣΗ ΗΛΕΚΤΡΙΚΩΝ ΑΝΤΙΣΤΑΣΕΩΝ

Α. ΘΕΩΡΗΤΙΚΟ ΜΕΡΟΣ

Γενικά

Ο πιο συνηθισμένος τρόπος σύνδεσης των ηλεκτρικών καταναλώσεων είναι η παράλληλη συνδεσμολογία. Σ' αυτή τη συνδεσμολογία συνδέεται η αρχή όλων των καταναλώσεων με τον ένα πόλο της ηλεκτρικής πηγής και το τέλος όλων των καταναλώσεων με τον άλλο πόλο της πηγής (Σχήμα 6.8). Δηλαδή στις παράλληλα συνδεδεμένες καταναλώσεις συνδέεται το ένα άκρο τους σε ένα κοινό σημείο και το άλλο άκρο τους σε ένα δεύτερο κοινό σημείο. Η πηγή τάσης συνδέεται στα δύο αυτά σημεία επομένως όλες οι καταναλώσεις έχουν την ίδια τάση. Αυτό είναι το κυριότερο χαρακτηριστικό της παράλληλης σύνδεσης καταναλώσεων. Επομένως ένα βολτόμετρο θα δείξει την ίδια τάση στα άκρα οποιασδήποτε κατανάλωσης του κυκλώματος.



Σχήμα 6.8: Ηλεκτρικό κύκλωμα με τις καταναλώσεις συνδεδεμένες παράλληλα.

Αν κάποια κατανάλωση καταστραφεί ή αποσυνδεθεί, δεν επηρεάζεται η λειτουργία των υπολοίπων διότι αυτές παραμένουν συνδεδεμένες στα δύο κοινά σημεία στα οποία εφαρμόζεται η τάση της πηγής. Επομένως το κύκλωμα συνεχίζει να λειτουργεί. Αυτή είναι μία σημαντική διαφορά της παράλληλης συνδεσμολογίας από τη συνδεσμολογία σειράς όπου, αν διακοπεί μία κατανάλωση διακόπτεται και παύει να λειτουργεί ολόκληρο το κύκλωμα. Γι' αυτό το λόγο το δίκτυο διανομής της ηλεκτρικής ενέργειας χρησιμοποιεί την παράλληλη συνδεσμολογία με όλες τις ηλεκτρικές συσκευές (οικιών, επαγγελματικών και βιομηχανικών χώρων κ.λπ.) να λειτουργούν συνδεδεμένες παράλληλα.

Η τάση των ηλεκτρικών δικτύων στις περισσότερες χώρες του κόσμου είναι 230 V. Αυτή είναι η τάση λειτουργίας των ηλεκτρικών συσκευών. Είναι επομένως φανερό ότι στην παράλληλη συνδεσμολογία όλες οι ηλεκτρικές συσκευές λειτουργούν με την ίδια τάση. Αν οι συσκευές συνδέονταν σε σειρά θα λειτουργούσαν με διαφορετική τάση η κάθε μία και επομένως θα ήταν αδύνατο να κατασκευασθούν βιομηχανικά σε μεγάλες ποσότητες. Δεν θα ήταν γνωστή εκ των προτέρων η τάση λειτουργίας τους.

Στην παράλληλη συνδεσμολογία το ρεύμα διακλαδίζεται όταν φθάσει στο κοινό σημείο που συνδέεται η αρχή όλων των καταναλώσεων. Οι διακλαδώσεις της παράλληλης συνδεσμολογίας ονομάζονται παράλληλοι κλάδοι.

Το ρεύμα της πηγής μοιράζεται στις καταναλώσεις. Επομένως σύμφωνα με τον πρώτο κανόνα του Κίρχωφ η ένταση του συνολικού ρεύματος I πριν από τη διακλάδωση θα είναι ίση με το άθροισμα των εντάσεων των ρευμάτων I_1, I_2, I_3, \dots των παράλληλων κλάδων:

$$I = I_1 + I_2 + I_3 + \dots \quad (1)$$

Εννοείται ότι τα ρεύματα I_1, I_2, I_3 κ.λπ. όταν εξέλθουν από τους παράλληλους κλάδους συντίθενται ξανά στο δεύτερο κοινό σημείο τους και σχηματίζουν πάλι το ρεύμα I .

Με την εφαρμογή του νόμου του Ω σε κάθε παράλληλο κλάδο χωριστά θα ισχύει:

$$I_1 = \frac{U}{R_1}, I_2 = \frac{U}{R_2}, I_3 = \frac{U}{R_3}, \dots \quad (2)$$

Έστω ότι η συνολική αντίσταση όλης της παράλληλης συνδεσμολογίας είναι ίση με $R_{ολ}$. Η τάση U της πηγής εφαρμόζεται στα άκρα της συνολικής αντίστασης $R_{ολ}$. Το ρεύμα που διαρρέει την αντίσταση $R_{ολ}$ είναι I . Σύμφωνα με το νόμο του Ω θα ισχύει:

$$I = \frac{U}{R_{ολ}} \quad (3)$$

Αντικαθιστώντας στην Εξ.(1) τα I_1, I_2, I_3, \dots και I από τις Εξ.(2), (3) προκύπτει:

$$\frac{U}{R_{ολ}} = \frac{U}{R_1} + \frac{U}{R_2} + \frac{U}{R_3} + \dots \quad (4)$$

Διαιρώντας κατά μέλη με U εξάγεται η σχέση που παρέχει τη συνολική ή ισοδύναμη αντίσταση:

$$\frac{1}{R_{ολ}} = \frac{1}{R_1} + \frac{1}{R_2} + \frac{1}{R_3} + \dots \quad (5)$$

Συνοψίζοντας, οι ιδιότητες της παράλληλης συνδεσμολογίας αντιστάσεων είναι οι εξής:

1. Όλες οι καταναλώσεις έχουν την ίδια τάση η οποία είναι ίση με την τάση της πηγής.
2. Στη συνδεσμολογία σειράς το άθροισμα των τάσεων στα άκρα των αντιστάσεων είναι ίσο με την τάση της πηγής.
3. Το ολικό ρεύμα που παρέχει η πηγή είναι ίσο με το άθροισμα των ρευμάτων των παράλληλων κλάδων.
4. Στη συνδεσμολογία σειράς η ένταση του ρεύματος είναι ίδια σε όλα τα σημεία του κυκλώματος, δηλαδή η κάθε αντίσταση διαρρέεται από το ίδιο ρεύμα.

5. Ο κάθε παράλληλος κλάδος είναι ένα ξεχωριστά κύκλωμα με δικό του ρεύμα.
6. Στη συνδεσμολογία σειράς υπάρχει μία μόνο δίοδος του ρεύματος που διαρρέει τις αντιστάσεις τη μία μετά την άλλη.
7. Η συνολική (ή ισοδύναμη) αντίσταση του κυκλώματος μειώνεται όταν συνδέεται μια νέα αντίσταση παράλληλα προς τις υπόλοιπες.
8. Στη συνδεσμολογία σειράς η συνολική αντίσταση του κυκλώματος είναι ίση με το άθροισμα των συνδεδεμένων αντιστάσεων σε σειρά και φυσικά αυξάνεται όταν συνδέεται μια νέα αντίσταση σε σειρά προς τις υπόλοιπες.

Παράδειγμα 1

Δύο ηλεκτρικοί λαμπτήρες είναι παράλληλα συνδεδεμένοι και τροφοδοτούνται από το ηλεκτρικό δίκτυο του οποίου η τάση είναι $U=230\text{ V}$. Οι αντιστάσεις των λαμπτήρων είναι $R_1=660\Omega$ και $R_2=1320\Omega$.

Η ισοδύναμη αντίσταση είναι:

$$\frac{1}{R_{\text{ολ}}} = \frac{1}{R_1} + \frac{1}{R_2} \Rightarrow \frac{1}{R_{\text{ολ}}} = \frac{R_1 + R_2}{R_1 \cdot R_2}$$

$$R_{\text{ολ}} = \frac{R_1 \cdot R_2}{R_1 + R_2} \quad (6)$$

$$R_{\text{ολ}} = \frac{660 \cdot 1320}{660 + 1320} = 440\ \Omega$$

Παρατηρείται επομένως ότι η συνολική αντίσταση είναι μικρότερη από τις συνδεδεμένες αντιστάσεις.

Η ένταση του ρεύματος του κυκλώματος είναι:

$$I = \frac{U}{R_{\text{ολ}}} = \frac{230\text{ V}}{440\ \Omega} = 0,52\text{ A}$$

Παράδειγμα 2

Ηλεκτρικό κύκλωμα αποτελείται από τρεις αντιστάσεις $R_1 = 100\ \Omega$, $R_2=200\ \Omega$, $R_3 = 200\Omega$ συνδεδεμένες παράλληλα. Το κύκλωμα τροφοδοτείται από πηγή τάσης $U = 100\text{ V}$.

Η ισοδύναμη αντίσταση είναι:

$$\frac{1}{R_{\text{ολ}}} = \frac{1}{R_1} + \frac{1}{R_2} + \frac{1}{R_3} = \frac{R_1 \cdot R_2 + R_2 \cdot R_3 + R_3 \cdot R_1}{R_1 \cdot R_2 \cdot R_3}$$

$$\Rightarrow R_{\text{ολ}} = \frac{R_1 \cdot R_2 \cdot R_3}{R_1 \cdot R_2 + R_2 \cdot R_3 + R_3 \cdot R_1} \quad (7)$$

$$\Rightarrow R_{\text{ολ}} = \frac{100 \cdot 200 \cdot 200}{100 \cdot 200 + 200 \cdot 200 + 200 \cdot 100} = 50 \, \Omega$$

Και πάλι παρατηρείται ότι η συνολική αντίσταση $R_{\text{ολ}}$ είναι μικρότερη και από τη μικρότερη των συνδεδεμένων αντιστάσεων.

Το ρεύμα που διαρρέει το κύκλωμα είναι:

$$I = \frac{U}{R_{\text{ολ}}} = \frac{100 \text{ V}}{50 \, \Omega} = 2 \text{ A}$$

Αν καταστραφεί η αντίσταση R_1 η συνολική αντίσταση $R_{\text{ολ}}$ θα γίνει:

$$\frac{1}{R_{\text{ολ}}} = \frac{1}{R_2} + \frac{1}{R_3} = \frac{R_2 \cdot R_3}{R_2 + R_3} = \frac{200 \cdot 200}{200 + 200} = \frac{1}{100} \Rightarrow R_{\text{ολ}} = 100 \, \Omega$$

Δηλαδή η συνολική αντίσταση $R_{\text{ολ}}$ αυξάνεται μετά την αποσύνδεση μιας αντίστασης.

Το νέο ρεύμα του κυκλώματος θα είναι:

$$I = \frac{U}{R_{\text{ολ}}} = \frac{100 \text{ V}}{100 \, \Omega} = 1 \text{ A}$$

Συνεπώς η αφαίρεση μιας αντίστασης από την παράλληλη συνδεσμολογία προκαλεί αύξηση της συνολικής αντίστασης ενώ το κύκλωμα εξακολουθεί να λειτουργεί. Στη συνδεσμολογία σειράς, αντιθέτως, η αφαίρεση μιας αντίστασης μειώνει τη συνολική ενώ διακόπτεται η λειτουργία του κυκλώματος.

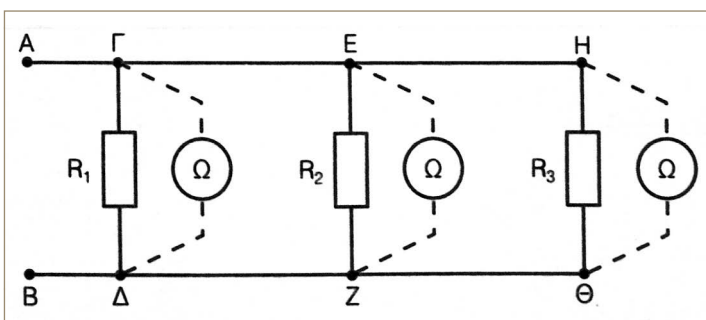
B. ΠΡΑΚΤΙΚΟ ΜΕΡΟΣ

Απαιτούμενα όργανα και συσκευές

- 1 ωμόμετρο
- 1 βολτόμετρο
- 4 αμπερόμετρα
- 1 πηγή τάσης
- 3 αντιστάσεις
- 1 πινακίδα συνδεσμολογίας ηλεκτρικών κυκλωμάτων
- αγωγοί
- μικροϋλικά

Πορεία εργασίας**Επαλήθευση του τύπου της ισοδύναμης αντίστασης**

1. Τοποθετήστε τις τρεις αντιστάσεις R_1 , R_2 και R_3 στην πινακίδα όπως στο Σχήμα 6.9 χωρίς να τις συνδέσετε μεταξύ τους.
2. Συνδέστε το ωμόμετρο στα άκρα Γ και Δ της αντίστασης R_1 σύμφωνα με το Σχήμα 6.9.
3. Μετρήστε την τιμή της αντίστασης R_1 και σημειώστε την στη σχετική θέση του Πίνακα 1.
4. Μετρήστε με τον ίδιο τρόπο τις αντιστάσεις R_2 και R_3 και σημειώστε τις τιμές τους στις αντίστοιχες θέσεις του Πίνακα 1.
5. Συνδέστε τις τρεις αντιστάσεις σε παράλληλη συνδεσμολογία όπως φαίνεται στο Σχήμα 6.9 βραχυκυκλώνοντας το άκρο Γ με το E , το Δ με το Z , το E με το H , και το Z με το Θ . Συνδέστε το ωμόμετρο στα άκρα A και B της συνδεσμολογίας των τριών αντιστάσεων.
6. Μετρήστε τη συνολική αντίσταση $R_{ολ}$ και σημειώστε την τιμή της στον Πίνακα 1.
7. Υπολογίστε την τιμή της $R_{ολ}$ μέσω της Εξ.(7) χρησιμοποιώντας τις τιμές των τριών αντιστάσεων R_1 , R_2 , R_3 που μετρήσατε προηγουμένως. Σημειώστε την τιμή της $R_{ολ}$ στην τελευταία θέση του Πίνακα 1.
8. Συγκρίνετε την τιμή της $R_{ολ}$ που μετρήσατε με την τιμή που υπολογίσατε μέσω της Εξ. (7) και επαληθεύατε τον τύπο της ισοδύναμης αντίστασης.
9. Αποσυνδέστε την αντίσταση R_3 από το κύκλωμα αφαιρώντας τους αγωγούς EH και $Z\Theta$. Μετρήστε ξανά την $R_{ολ}$ και επαληθεύστε τον τύπο της ισοδύναμης αντίστασης των R_1 , R_2 από την Εξ. (6). Δώστε μια ηλεκτρολογική εξήγηση (όχι μαθηματική) για την αιτία μεταβολής της $R_{ολ}$ μετά την αφαίρεση της R_3 .
Κύκλωμα 2 αντιστάσεων: $R_{ολ} (1, 2, 3) = \Omega$
Κύκλωμα 3 αντιστάσεων: $R_{ολ} (1, 2) = \Omega$
($R_1 = \dots\Omega$, $R_2 = \dots\Omega$, $R_3 = \dots\Omega$)
10. Ξανασυνδέστε την αντίσταση R_3 στο κύκλωμα επαναφέροντας τους αγωγούς EH και $Z\Theta$ στη θέση τους. Αποσυνδέστε το ωμόμετρο.



Σχήμα 6.9 Μέτρηση αντιστάσεων συνδεδεμένων παράλληλα

Πίνακας 1: Αντίσταση σε Ω	
R_1	
R_2	
R_3	
$R_{ολ}$	
$\frac{R_1 \cdot R_2 \cdot R_3}{R_1 \cdot R_2 + R_2 \cdot R_3 + R_3 \cdot R_1}$	

Τάση στα άκρα των παράλληλων κλάδων της συνδεσμολογίας των αντιστάσεων

1. Πραγματοποιήστε τη συνδεσμολογία του Σχήματος 6.10 συνδέοντας την πηγή στα άκρα Α και Β. Συνδέστε το βολτόμετρο στα άκρα Γ και Δ της αντίστασης R_1 . Η τιμή της τάσης της ηλεκτρικής πηγής θα σας υποδειχθεί από τον υπεύθυνο καθηγητή.

Μην τροφοδοτήσετε το κύκλωμα με τάση και μη θέσετε σε λειτουργία την ηλεκτρική πηγή προτού ο υπεύθυνος καθηγητής ελέγξει τη συνδεσμολογία.

2. Συμπληρώστε τη δεύτερη στήλη του Πίνακα 2 με τις τιμές των αντιστάσεων R_1 , R_2 , R_3 και $R_{ολ}$ τις οποίες μετρήσατε προηγουμένως με το ωμόμετρο.
3. Τροφοδοτήσετε το κύκλωμα με τάση.
4. Μετρήστε την τάση U_1 , στα άκρα της αντίστασης R_1 , και σημειώστε την τιμή της στη σχετική θέση του Πίνακα 2.
5. Αποσυνδέστε το βολτόμετρο από τη θέση του και συνδέστε το στα άκρα Ε και Ζ της R_2 . Μετρήστε την τάση U_2 στα άκρα της αντίστασης R_2 και σημειώστε την τιμή της στον Πίνακα 2.
6. Με τον ίδιο τρόπο μετρήστε την τάση U_3 στα άκρα Η, Θ της αντίστασης R_3 και την τάση U στα άκρα Α, Β της $R_{ολ}$. Σημειώστε τις τιμές στον Πίνακα 2.
7. Παρατηρήστε ότι $U = U_1 = U_2 = U_3$ και επαληθεύατε ότι οι τάσεις στους παράλληλους κλάδους είναι ίσες μεταξύ τους και η τιμή τους ίση με την τάση τροφοδοσίας συνολικού κυκλώματος.
8. Αποσυνδέστε την αντίσταση R_3 από το κύκλωμα αφαιρώντας τους αγωγούς ΕΗ και ΖΘ. Μετρήστε ξανά με το βολτόμετρο τις τάσεις U_1 και U_2 των παράλληλων κλάδων και την τάση U του συνολικού κυκλώματος. Μεταβάλλονται οι εν λόγω τάσεις; Αιτιολογήστε την απάντησή σας.

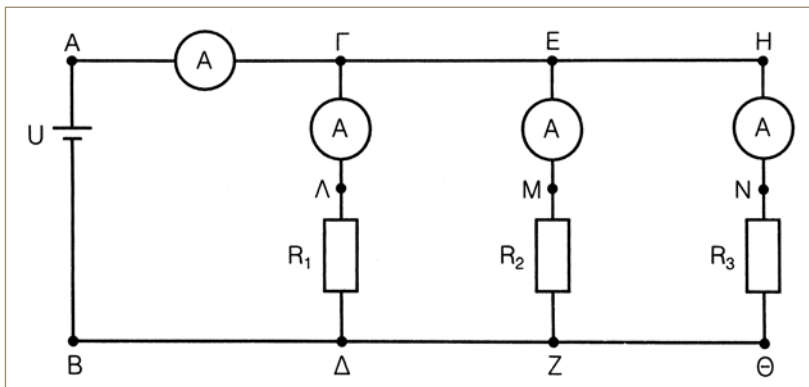
Κύκλωμα 2 αντιστάσεων:

$$U = \dots V, U_1 = \dots V, U_2 = \dots V$$

Κύκλωμα 3 αντιστάσεων:

$$U = \dots V, U_1 = \dots V, U_2 = \dots V$$

9. Ξανασυνδέστε την αντίσταση R_3 στο κύκλωμα επαναφέροντας τους αγωγούς ΕΗ και ΖΘ στη θέση τους. Αποσυνδέστε το βολτόμετρο.



Σχήμα 6.10: Μέτρηση των τάσεων της παράλληλης συνδεσμολογίας των αντιστάσεων.

Πίνακας 2: Μέτρηση της τάσης και της έντασης ρεύματος των παράλληλων κλάδων.

Αντίσταση σε Ω		Τάση σε V		Ένταση σε A	
R_1		U_1		I_1	
R_2		U_2		I_2	
R_3		U_3		I_3	
$R_{ολ}$		U		I	

Ρεύματα στο κύκλωμα της παράλληλης συνδεσμολογίας των αντιστάσεων

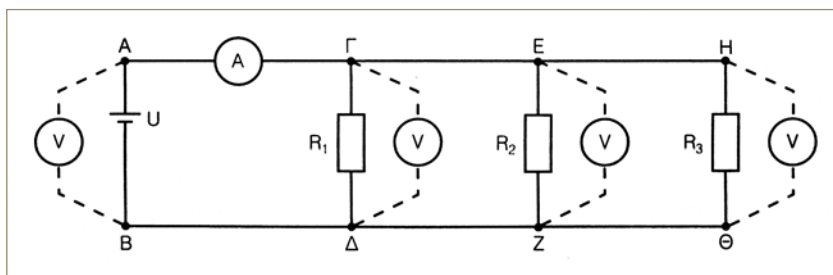
1. Πραγματοποιήστε τη συνδεσμολογία του Σχήματος 6.11 τοποθετώντας σε σειρά με τις τρεις αντιστάσεις τα τρία αμπερόμετρο τα οποία θα μετρήσουν την ένταση του ρεύματος των τριών αντιστάσεων. Τοποθετήστε επίσης το τέταρτο αμπερόμετρο σε σειρά με την πηγή ούτως ώστε να μετρά το συνολικό ρεύμα της παράλληλης συνδεσμολογίας. Η τιμή της τάσης της ηλεκτρικής πηγής θα σας υποδειχθεί από τον υπεύθυνο καθηγητή.

Μην τροφοδοτήσετε το κύκλωμα με τάση και μη θέσετε σε λειτουργία την ηλεκτρική πηγή προτού ο υπεύθυνος καθηγητής ελέγξει τη συνδεσμολογία.

2. Τροφοδοτήστε το κύκλωμα με τάση.
3. Μετρήστε την ένταση I του συνολικού ρεύματος του κυκλώματος. Εν συνεχεία μετρήστε το ρεύμα I_1 , του ρεύματος που διαρρέει την αντίσταση R_1 , το ρεύμα I_2 της αντίστα-

σης R_2 και το ρεύμα I_3 της αντίστασης R_3 . Σημειώστε τις τέσσερις τιμές I , I_1 , I_2 και I_3 στις σχετικές θέσεις του Πίνακα 2.

4. Παρατηρήστε ότι $I = I_1 + I_2 + I_3$ και επαληθεύστε τον 1ο κανόνα του Κίρχωφ σύμφωνα με τον οποίο το άθροισμα των εντάσεων των ρευμάτων που διαρρέουν αντιστάσεις σε κύκλωμα παράλληλης σύνδεσης είναι ίσο με την ένταση του ρεύματος που τροφοδοτεί το κύκλωμα.



Σχήμα 6.11: Μέτρηση των ρευμάτων της παράλληλης συνδεσμολογίας των αντιστάσεων.

5. Αποσυνδέστε τον κλάδο ΕΗΘΖ με την αντίσταση R_3 και το αμπερόμετρο. Μετρήστε τα ρεύματα I_1 και I_2 των παράλληλων κλάδων και το ρεύμα I του συνολικού κυκλώματος. Μεταβάλλονται τα εν λόγω ρεύματα; Αιτιολογήστε την απάντησή σας.

Κύκλωμα 2 αντιστάσεων: $I = \dots A$, $I_1 = \dots A$, $I_2 \dots A$

Κύκλωμα 3 αντιστάσεων: $I = \dots A$, $I_1 = \dots A$, $I_2 \dots A$
 $(R_{ολ(1,2)} = \dots \Omega, R_{ολ(1,2,3)} = \dots \Omega, U = \dots V)$

6. Αποσυναρμολογήστε το κύκλωμα και επιστρέψτε τα όργανα και τα υλικά στον υπεύθυνο καθηγητή.

Γ. ΕΡΓΑΣΙΑ

1. Περιγράψτε στο τετράδιό σας την πορεία της άσκησης, τα αποτελέσματα των μετρήσεων, τις παρατηρήσεις και τα συμπεράσματά σας.
2. Κύκλωμα δύο αντιστάσεων 20Ω και 80Ω σε παράλληλη σύνδεση τροφοδοτείται από πηγή τάσης $160 V$. Να υπολογισθεί η ένταση του ρεύματος της κάθε αντίστασης καθώς και η ένταση του ρεύματος της πηγής.
3. Ένα ηλεκτρικό κύκλωμα αποτελείται από δύο ηλεκτρικές καταναλώσεις παράλληλα συνδεδεμένες. Πώς θα μετρήσετε το ρεύμα των καταναλώσεων αν δεν διαθέτετε αμπερόμετρο; Σχεδιάστε το ηλεκτρικό κύκλωμα και περιγράψτε τη διαδικασία.
4. Η ηλεκτρική αντίσταση του βολτομέτρου είναι μικρή ή μεγάλη; Αιτιολογήστε την απάντησή σας με ένα απλό κύκλωμα.
5. Πώς συνδέεται το βολτόμετρο σε σειρά ή παράλληλα προς τη μετρούμενη κατανάλωση;

6. Η ηλεκτρική αντίσταση του αμπερομέτρου είναι μικρή ή μεγάλη; Αιτιολογήστε την απάντησή σας με ένα απλό κύκλωμα.
7. Πώς συνδέεται το αμπερόμετρο σε σειρά ή παράλληλα προς τη μετρούμενη κατανάλωση;
8. Στην προσπάθειά σας να μετρήσετε την τάση σε ένα ρευματοδότη (πρίζα) της κατοικίας σας χρησιμοποιείτε κατά λάθος αμπερόμετρο αντί βολτομέτρου. Τι θα συμβεί; Αιτιολογήστε την απάντησή σας με ένα απλό σχέδιο του ηλεκτρικού κυκλώματος.
9. Τι θα συμβεί αν συνδέσετε το βολτόμετρο σε σειρά με μια ηλεκτρική συσκευή που βρίσκεται σε λειτουργία;
10. Οι ασφάλειες του ηλεκτρικού πίνακα της κατοικίας σας ενεργοποιούνται μόλις θέσετε σε λειτουργία μια μικρή ηλεκτρική συσκευή. Ελέγχετε τη συσκευή αλλά δεν βρίσκετε κανένα πρόβλημα. Τι συμβαίνει;

Δ. ΑΞΙΟΛΟΓΗΣΗ

Μετά το τέλος της άσκησης θα πρέπει να γνωρίζετε και να είσθε ικανοί να:

1. Διατυπώνετε τη σχέση που παρέχει την ισοδύναμη αντίσταση της παράλληλης συνδεσμολογίας ηλεκτρικών αντιστάσεων και να την υπολογίζετε.
2. Αναγνωρίζετε μια παράλληλη συνδεσμολογία ηλεκτρικών καταναλώσεων.
3. Επιλέγετε τον ορθό τρόπο σύνδεσης του βολτομέτρου στο ηλεκτρικό κύκλωμα.
4. Αναφέρετε τα πλεονεκτήματα της παράλληλης σύνδεσης ηλεκτρικών καταναλώσεων.
5. Επεξηγείτε ποια σχέση συνδέει την τάση και το ρεύμα ηλεκτρικών καταναλώσεων συνδεδεμένων παράλληλα.
6. Εφαρμόζετε τον 1ο κανόνα Κίρχωφ σε ένα ηλεκτρικό κύκλωμα.

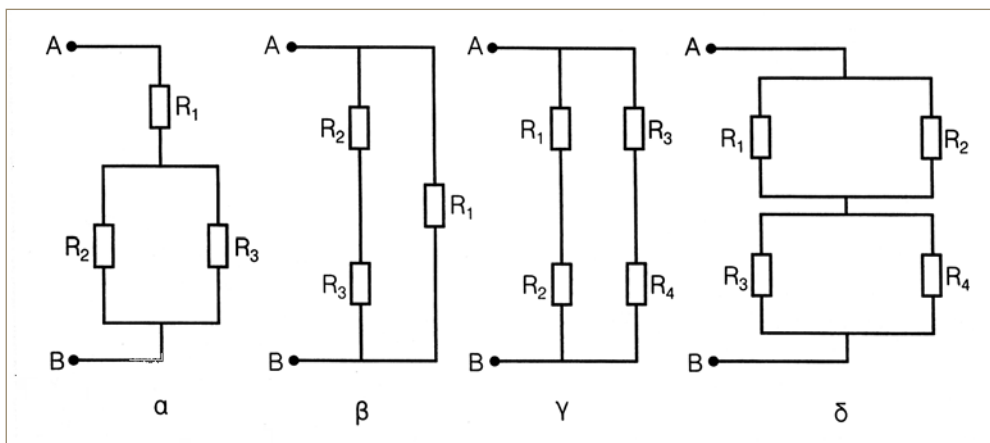
ΑΣΚΗΣΗ 11

ΜΙΚΤΗ ΣΥΝΔΕΣΜΟΛΟΓΙΑ ΗΛΕΚΤΡΙΚΩΝ ΑΝΤΙΣΤΑΣΕΩΝ

A. ΘΕΩΡΗΤΙΚΟ ΜΕΡΟΣ

Γενικά

Σε αρκετά ηλεκτρικά κυκλώματα χρησιμοποιείται ο συνδυασμός της συνδεσμολογίας σειράς και της παράλληλης συνδεσμολογίας. Ο συνδυασμός των δύο αυτών συνδεσμολογιών ονομάζεται μικτή συνδεσμολογία. Η συνδεσμολογία αυτή αποτελείται από επί μέρους κυκλώματα μερικά από τα οποία έχουν τις καταναλώσεις συνδεδεμένες παράλληλα και κάποια άλλα σε σειρά. (Σχήμα 6.12). Τα επί μέρους κυκλώματα συνδέονται μεταξύ τους είτε σε σειρά είτε παράλληλα. Ενώ η παράλληλη συνδεσμολογία είναι συνηθέστατη στο δίκτυο διανομής χαμηλής τάσης 230 V ώστε να λειτουργούν όλες οι συσκευές με την ίδια τάση, αντιθέτως η μικτή συνδεσμολογία επικρατεί στα ηλεκτρονικά κυκλώματα. Με τη μικτή συνδεσμολογία αξιοποιούνται τα πλεονεκτήματα των άλλων τρόπων σύνδεσης και επιτυγχάνονται οι επιθυμητές τάσεις και ρεύματα στα διάφορα τμήματα του κυκλώματος.



Σχήμα 6.12: Μορφές μικτής συνδεσμολογίας ηλεκτρικών καταναλώσεων.

Παράδειγμα 1

Θα υπολογισθεί η ισοδύναμη αντίσταση της μικτής συνδεσμολογίας του Σχήματος 6.12.α.

Η ισοδύναμη αντίσταση των R₂ και R₃ συνδεδεμένων παράλληλα είναι:

$$R_{(2,3)} = \frac{R_2 \cdot R_3}{R_2 + R_3}$$

Η ισοδύναμη αντίσταση συνδέεται σε σειρά με την R₁. Άρα η συνολική αντίσταση R_{ολ}

του κυκλώματος θα είναι:

$$R_{ολ} = R_1 + R_{(2,3)} \Rightarrow$$

$$R_{ολ} = R_1 + \frac{R_2 \cdot R_3}{R_2 + R_3} \quad (1)$$

Παράδειγμα 2

Θα υπολογισθεί η ισοδύναμη αντίσταση της μικτής συνδεσμολογίας του Σχήματος 6.12β.

Η ισοδύναμη αντίσταση των R_2 και R_3 συνδεδεμένων σε σειρά είναι:

$$R_{(2,3)} = R_2 + R_3$$

Η ισοδύναμη αυτή αντίσταση συνδέεται παράλληλα με την R_1 . Άρα η συνολική αντίσταση $R_{ολ}$ του κυκλώματος θα είναι:

$$R_{ολ} = \frac{R_1 \cdot R_{(2,3)}}{R_1 + R_{(2,3)}} \Rightarrow R_{ολ} = \frac{R_1 \cdot (R_2 + R_3)}{R_1 + R_2 + R_3} \quad (2)$$

Παράδειγμα 3

Θα υπολογισθεί η ισοδύναμη αντίσταση της μικτής συνδεσμολογίας του Σχήματος 6.12.γ.

Η ισοδύναμη αντίσταση των R_1 και R_2 συνδεδεμένων σε σειρά είναι:

$$R_{(1,2)} = R_1 + R_2$$

Η ισοδύναμη αντίσταση των R_3 και R_4 συνδεδεμένων σε σειρά είναι:

$$R_{(3,4)} = R_3 + R_4$$

Οι ανωτέρω δύο αντιστάσεις $R_{(1,2)}$ και $R_{(3,4)}$ συνδέονται παράλληλα μεταξύ τους. Άρα η συνολική αντίσταση $R_{ολ}$ του κυκλώματος θα είναι:

$$R_{ολ} = \frac{R_{(1,2)} \cdot R_{(3,4)}}{R_{(1,2)} + R_{(3,4)}} \Rightarrow R_{ολ} = \frac{(R_1 + R_2) \cdot (R_3 + R_4)}{(R_1 + R_2) + (R_3 + R_4)} \quad (3)$$

Παράδειγμα 4

Θα υπολογισθεί η ισοδύναμη αντίσταση της μικτής συνδεσμολογίας του Σχήματος 6.12.δ.

Η ισοδύναμη αντίσταση των R_1 και R_2 συνδεδεμένων παράλληλα είναι:

$$R_{(1,2)} = \frac{R_1 \cdot R_2}{R_1 + R_2}$$

Η ισοδύναμη αντίσταση των R_3 και R_4 συνδεδεμένων παράλληλα είναι:

$$R_{(3,4)} = \frac{R_3 \cdot R_4}{R_3 + R_4}$$

Οι ανωτέρω δύο αντιστάσεις $R_{(1,2)}$ και $R_{(3,4)}$ συνδέονται σε σειρά μεταξύ τους. Άρα η συνολική αντίσταση $R_{ολ}$ του κυκλώματος θα είναι:

$$R_{ολ} = R_{(1,2)} + R_{(3,4)} \Rightarrow$$

$$R_{ολ} = \frac{R_1 \cdot R_2}{R_1 + R_2} + \frac{R_3 \cdot R_4}{R_3 + R_4} \quad (4)$$

Β. ΠΡΑΚΤΙΚΟ ΜΕΡΟΣ

Απαιτούμενα όργανα

- 1 ωμόμετρο
- 1 βολτόμετρο
- 3 αμπερόμετρα
- 1 πηγή τάσης
- 4 αντιστάσεις
- 1 πινακίδα σύνθεσης ηλεκτρικών κυκλωμάτων
- αγωγοί
- μικροϋλικά

Πορεία εργασίας

Μέτρηση της ισοδύναμης αντίστασης σε μικτές συνδεσμολογίες και επαλήθευση των τύπων.

1. Τοποθετήστε τις τέσσερις αντιστάσεις R_1 , R_2 , R_3 και R_4 στην πινακίδα χωρίς να τις συνδέσετε μεταξύ τους. Μετρήστε με το ωμόμετρο τις αντιστάσεις και σημειώστε τις τιμές στον Πίνακα 1.
2. Συνθέστε τη συνδεσμολογία Σχήματος 6.12.β με τις τρεις αντιστάσεις R_1 , R_2 , R_3 . Συνδέστε το ωμόμετρο στα άκρα Α και Β της συνδεσμολογίας και μετρήστε τη συνολική αντίσταση $R_{ολ}$. Καταχωρήστε την τιμή στον Πίνακα 1.
3. Επαναλάβετε την ίδια διαδικασία για τη μέτρηση των συνολικών αντιστάσεων των κυκλωμάτων των Σχημάτων 6.12.γ και 6.12. δ.

4. Υπολογίστε την τιμή της $R_{ολ}$ από τους τύπους της ισοδύναμης αντίστασης χρησιμοποιώντας τις τιμές των αντιστάσεων R_1, R_2, R_3 και R_4 που μετρήσατε προηγουμένως. Οι τύποι της ισοδύναμης αντίστασης των Εξ.(1), (2), (3), (4) παρατίθενται παραπλεύρως του Πίνακα 1.
5. Συγκρίνετε τις μετρούμενες τιμές με τους υπολογισμούς σας και επαληθεύστε τους τύπους της ισοδύναμης αντίστασης.
6. Αποσυνδέστε το κύκλωμα.

Πίνακας 1: Αντίσταση σε Ω	
R_1	
R_2	
R_3	
R_4	
$R_{ολ}$ του Σχ.6.12β	
$R_{ολ}$ του Σχ.6.12γ	
$R_{ολ}$ του Σχ.6.12δ	

$$R_{ολ} = \frac{R_1 \cdot (R_2 + R_3)}{R_1 + R_2 + R_3} = \dots\dots\dots$$

$$R_{ολ} = \frac{(R_1 + R_2) \cdot (R_3 + R_4)}{(R_1 + R_2) + (R_3 + R_4)} = \dots\dots\dots \Omega$$

$$R_{ολ} = \frac{R_1 \cdot R_2}{R_1 + R_2} + \frac{R_3 \cdot R_4}{R_3 + R_4} = \dots\dots\dots \Omega$$

Εύρεση της ισοδύναμης αντίστασης των συνδυασμών αντιστάσεων που εμφανίζονται στη μικτή συνδεσμολογία.

1. Τοποθετήστε τις τέσσερις αντιστάσεις R_1, R_2 και R_3 στην πινακίδα, σύμφωνα με το κύκλωμα του Σχήματος 6.12.α, χωρίς όμως να τις συνδέσετε μεταξύ τους. Μετρήστε με το ωμόμετρο τις αντιστάσεις και σημειώστε τις τιμές στον Πίνακα 2.
2. Συνδέστε παράλληλα τις αντιστάσεις R_2 και R_3 . Μετρήστε με το ωμόμετρο την ισοδύναμη αντίσταση $R_{(2,3)}$ της παράλληλης συνδεσμολογίας και σημειώστε την τιμή στον Πίνακα 2.
3. Συνδέστε σε σειρά με την ανωτέρω συνδεσμολογία την αντίσταση R_1 . Το κύκλωμα έχει πάρει πλέον τη μορφή της μικτής συνδεσμολογίας του Σχήματος 6.12.α. Μετρήστε με το ωμόμετρο τη συνολική αντίσταση $R_{ολ}$ του κυκλώματος και σημειώστε την τιμή στον Πίνακα 2.
4. Παρατηρήστε ότι η συνδεσμολογία αποτελείται από δύο επί μέρους κυκλώματα συνδεδεμένα σε σειρά: το πρώτο είναι ένα απλό κύκλωμα σειράς με μια αντίσταση, την R_1 , ενώ το δεύτερο είναι ένα κύκλωμα παράλληλης σύνδεσης δύο αντιστάσεων, των R_2 και R_3 .

Επαληθεύστε τους τύπους της ισοδύναμης αντίστασης των συνδεσμολογιών που εμφανίζονται στο κύκλωμα:

α) Παράλληλη συνδεσμολογία της R_2 με την R_3
 Ισοδύναμη αντίσταση $R_{(2,3)} = \dots\dots\dots \Omega$

β) Συνδεσμολογία σειράς της R_1 με την $R_{(2,3)}$.
 Ισοδύναμη αντίσταση $R_1 + R_{(2,3)} = \dots\dots\dots \Omega$

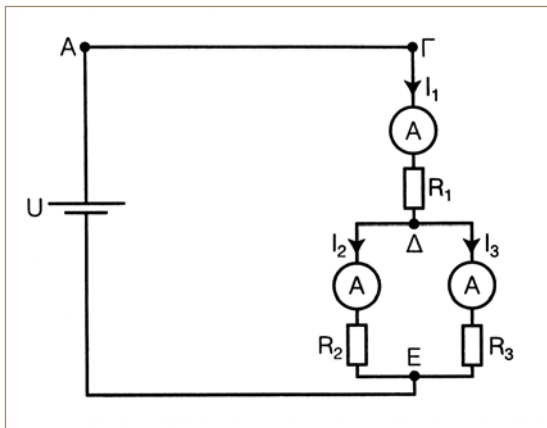
γ) Μικτή συνδεσμολογία των R_1, R_2, R_3 .

$$\text{Ισοδύναμη αντίσταση } R_{\text{ολ}} = R_1 + \frac{R_2 \cdot R_3}{R_2 + R_3} = \dots\dots\dots \Omega$$

Επαλήθευση του 1ου κανόνα Κίρχωφ στη μικτή συνδεσμολογία

1. Συνδέστε την ηλεκτρική πηγή στα άκρα της μικτής συνδεσμολογίας του Σχ. 6.13, αλλά μην τροφοδοτήσετε το κύκλωμα με τάση και μη θέσετε σε λειτουργία την ηλεκτρική πηγή προτού ο υπεύθυνος καθηγητής ελέγξει τη συνδεσμολογία. Η τιμή της τάσης της ηλεκτρικής πηγής θα σας υποδειχθεί από τον υπεύθυνο καθηγητή.
2. Συνδέστε το πρώτο αμπερόμετρο σε σειρά με την ηλεκτρική πηγή για να μετρήσετε το συνολικό ρεύμα I_1 του κυκλώματος το οποίο ταυτόχρονα είναι το ρεύμα του πρώτου κλάδου του κυκλώματος, δηλαδή της αντίστασης R_1 .
3. Τοποθετήστε τα άλλα δύο αμπερόμετρα στους κλάδους της παράλληλης συνδεσμολογίας των αντιστάσεων R_2 και R_3 για να μετρήσετε την ένταση των ρευμάτων I_2 και I_3 στους δύο παράλληλους κλάδους.
4. Τροφοδοτήσετε το κύκλωμα με τάση.
5. Μετρήστε το ρεύμα I_1 που διαρρέει την αντίσταση R_1 , το ρεύμα I_2 της αντίστασης R_2 και το ρεύμα I_3 της αντίστασης R_3 . Σημειώστε τις τιμές I_1, I_2 και I_3 στις σχετικές θέσεις του Πίνακα 2.
6. Υπολογίστε το συνολικό ρεύμα της παράλληλης συνδεσμολογίας των R_2, R_3 . Σημειώστε την τιμή στον Πίνακα 2.
7. Υπολογίστε το συνολικό ρεύμα I της μικτής συνδεσμολογίας των R_1, R_2, R_3 . Σημειώστε την τιμή στον Πίνακα 2.
8. Βρείτε τη σχέση που συνδέει τα ρεύματα I, I_1, I_2, I_3 και επαληθεύατε τον 1ο κανόνα του Κίρχωφ σύμφωνα με τον οποίο το άθροισμα των εντάσεων των ρευμάτων που διαρρέουν αντιστάσεις παράλληλα συνδεδεμένες είναι ίσο με την ένταση του ρεύματος που τροφοδοτεί το κύκλωμα.

9. Αποσυνδέστε τα αμπερόμετρα και ξανασυνδέστε τις αντιστάσεις.



Σχήμα 6.13: Μέτρηση των ρευμάτων της μικτής συνδεσμολογίας των αντιστάσεων.

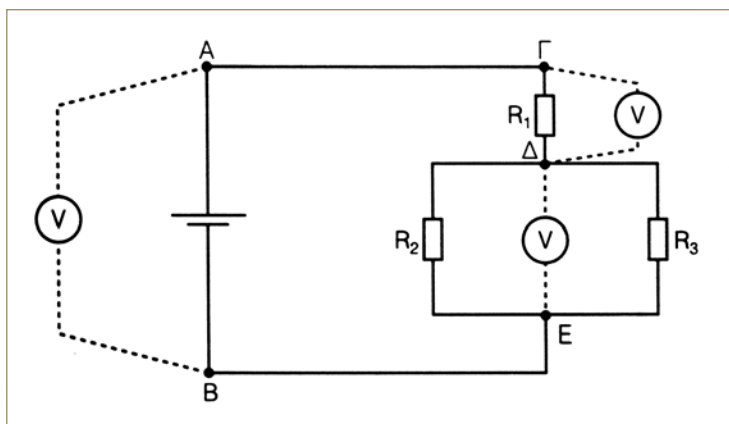
Πίνακας 2: Μέτρηση της τάσης και της έντασης ρεύματος των παράλληλων κλάδων.

Αντίσταση σε Ω		Ένταση σε A		Τάση σε V	
R_1		I_1		U_1	
R_2		I_2		U_2	
R_3		I_3		U_3	
$R_{(2,3)}$		$I_{(2,3)}$		$U_{(2,3)}$	
$R_{ολ}$		I		U	

Επαλήθευση του 2ου κανόνα Κίρχωφ στη μικτή συνδεσμολογία

1. Συνδέστε το βολτόμετρο στα άκρα της αντίστασης R_1 , σύμφωνα με το Σχ. 6.14 και μετρήστε την τάση U_1 . Σημειώστε την τιμή της στη σχετική θέση του Πίνακα 2.
2. Αποσυνδέστε το βολτόμετρο από τη θέση του και συνδέστε το στα άκρα της R_2 για να μετρήσετε την τάση U_2 . Με τον ίδιο τρόπο μετρήστε την τάση U_3 στα άκρα της αντίστασης R_3 . Σημειώστε τις τιμές στον Πίνακα 2.
3. Στη συνέχεια μετρήστε την τάση $U_{(2,3)}$ στα άκρα Δ, Ε της $R_{(2,3)}$ και την τάση U στα άκρα Α, Β της $R_{ολ}$. Σημειώστε τις τιμές στον Πίνακα 2.
4. Τι παρατηρείτε μεταξύ των τάσεων U_2 , U_3 , $U_{(2,3)}$; Δικαιολογήστε την απάντησή σας.
5. Βρείτε τη σχέση που συνδέει τις τάσεις U , U_1 , $U_{(2,3)}$ και επαληθεύστε το 2ο κανόνα του Κίρχωφ σύμφωνα με τον οποίο το άθροισμα των τάσεων στα άκρα αντιστάσεων συνδεδεμένων σε σειρά είναι ίσο με την τάση που εφαρμόζεται στα άκρα της συνδεσμολογίας τους.

6. Αποσυναρμολογήστε το κύκλωμα και επιστρέψτε τα όργανα και τα υλικά στον υπεύθυνο καθηγητή.



Σχήμα 6.14: Μέτρηση των τάσεων της μικτής συνδεσμολογίας των αντιστάσεων.

Γ. ΕΡΓΑΣΙΑ

1. Περιγράψτε στο τετράδιό σας την πορεία της άσκησης, τα αποτελέσματα των μετρήσεων, τις παρατηρήσεις και τα συμπεράσματά σας.
2. Οι αντιστάσεις των Σχημάτων 6.12α και 6.12β είναι ίσες μεταξύ τους: $R_1 = R_2 = R_3$. Ποιο κύκλωμα έχει τη μεγαλύτερη συνολική αντίσταση;
3. Δύο αντιστάσεις $R_1 = 100 \Omega$ και $R_2 = 100 \Omega$ είναι συνδεδεμένες παράλληλα και τροφοδοτούνται με πηγή τάσης $U = 100 \text{ V}$. Πώς θα μεταβληθεί η συνολική αντίσταση του κυκλώματος αν προστεθεί σ' αυτό μια τρίτη αντίσταση $R_3 = 100 \Omega$ η οποία συνδέεται: α) παράλληλα προς τις R_1 και R_2 , β) σε σειρά με την R_2 ; Πώς θα μεταβληθεί το ρεύμα; Εκθέστε τα γενικότερα συμπεράσματά σας, ανεξάρτητα από τις τιμές των αντιστάσεων.
4. Κύκλωμα δύο αντιστάσεων $R_1 = 100 \Omega$ και $R_2 = 100 \Omega$ παράλληλα συνδεδεμένων πρόκειται να τροφοδοτηθεί από το ηλεκτρικό δίκτυο $U = 230 \text{ V}$. Η αντίσταση R_1 , απαιτεί τάση 230 V για να λειτουργήσει ενώ η R_2 δεν αντέχει τάση μεγαλύτερη των $57,5 \text{ V}$. Τι θα κάνετε;

Δ. ΑΞΙΟΛΟΓΗΣΗ

Μετά το τέλος της άσκησης θα πρέπει να μπορείτε:

1. Να υπολογίζετε την ισοδύναμη αντίσταση μιας μικτής συνδεσμολογίας ηλεκτρικών αντιστάσεων.
2. Να διακρίνετε σε ένα κύκλωμα μικτής συνδεσμολογίας τις παράλληλες συνδεσμολογίες καταναλώσεων και τις συνδεσμολογίες σειράς.
3. Να εφαρμόζετε τους κανόνες Κίρχωφ σε ένα ηλεκτρικό κύκλωμα μικτής συνδεσμολογίας.

4. Να διακρίνετε ποια σχέση συνδέει την τάση και το ρεύμα ηλεκτρικών καταναλώσεων στα επί μέρους κυκλώματα μιας μικτής συνδεσμολογίας.
5. Να επιλέγετε τη θέση των οργάνων για να μετρήσετε τις τάσεις και τα ρεύματα σε μια μικτή συνδεσμολογία.

ΑΣΚΗΣΗ 12

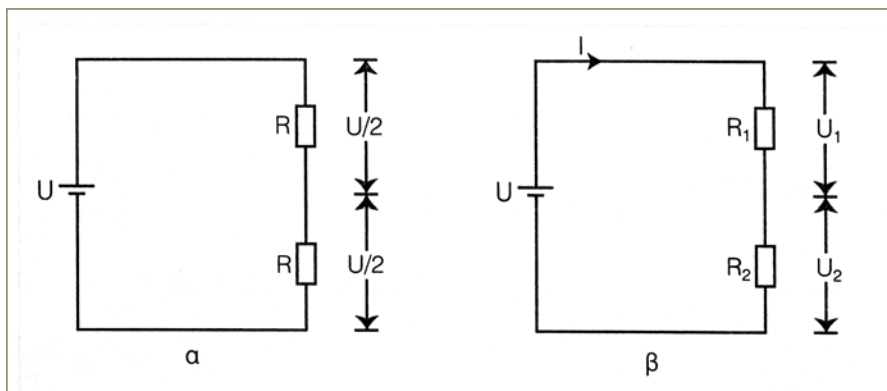
ΔΙΑΙΡΕΤΗΣ ΤΑΣΗΣ

Α.ΘΕΩΡΗΤΙΚΟ ΜΕΡΟΣ

Τι είναι ο διαιρέτης τάσης

Ο διαιρέτης τάσης είναι μια διάταξη ηλεκτρικών αντιστάσεων συνδεδεμένων σε σειρά. Μια απλή περίπτωση διαιρέτη τάσης απεικονίζεται στο κύκλωμα του Σχήματος 6.15α όπου δύο ίσες αντιστάσεις τροφοδοτούνται από πηγή τάσης U . Η τάση της πηγής μοιράζεται εξ' ίσου μεταξύ των αντιστάσεων εφ' όσον είναι ίσες μεταξύ τους. Επομένως η τάση στα άκρα της κάθε αντίστασης θα είναι $\frac{U}{2}$, δηλαδή η συνολική τάση του κυκλώματος διαιρείται σε δύο ίσα μέρη. Ο διαιρέτης τάσης ονομάζεται επίσης καταμεριστής τάσης διότι η τάση καταμερίζεται (μοιράζεται) στις αντιστάσεις του κυκλώματος.

Αν οι αντιστάσεις δεν είναι ίσες μεταξύ τους, πράγμα που συμβαίνει στην πλειονότητα των διαιρέτων, τότε η τάση θα διαιρείται ανάλογα με την τιμή των αντιστάσεων. Διαιρέτης τάσης μπορεί φυσικά να κατασκευασθεί με περισσότερες αντιστάσεις. Σε κάθε περίπτωση η τάση που εφαρμόζεται στα άκρα του κυκλώματος διαιρείται στις επί μέρους αντιστάσεις. Ένα παράδειγμα απλού διαιρέτη τάσης φαίνεται στο Σχήμα 6.15β όπου οι αντιστάσεις R_1 και R_2 τροφοδοτούνται από πηγή τάσης U .



Σχήμα 6.15:
Διαιρέτες τάσης.

Οι αντιστάσεις διαρρέονται από το ίδιο ρεύμα I επειδή συνδέονται σε σειρά. Η τάση U_1 στα άκρα της αντίστασης R_1 είναι:

$$U_1 = I \cdot R_1 \quad (1)$$

και η τάση U_2 στα άκρα της αντίστασης R_2 :

$$U_2 = I \cdot R_2 \quad (2)$$

Άρα, διαιρώντας κατά μέλη τις Εξ. (1), (2) προκύπτει η αναλογία:

$$\frac{U_1}{U_2} = \frac{I \cdot R_1}{I \cdot R_2} \quad (3)$$

Απλοποιώντας το I από τούς όρους του κλάσματος εξάγεται η εξής σχέση:

$$\frac{U_1}{U_2} = \frac{R_1}{R_2} \quad (4)$$

Σύμφωνα με τη σχέση αυτή, η τάση στα άκρα των αντιστάσεων είναι ανάλογη με την τιμή των αντιστάσεων. Επομένως η διαίρεση της τάσης εξαρτάται από τη σχέση των τιμών των αντιστάσεων.

Παράδειγμα

Διαιρέτης τάσης αποτελείται από δύο αντιστάσεις $R_1 = 150 \Omega$, $R_2 = 50 \Omega$ συνδεδεμένες σε σειρά οι οποίες τροφοδοτούνται από πηγή τάσης 100 V . Εφαρμόζοντας την Εξ. (4) προκύπτουν τα εξής:

$$\frac{U_1}{U_2} = \frac{R_1}{R_2} = \frac{150 \Omega}{50 \Omega} = 3 \Rightarrow U_1 = 3 \cdot U_2$$

Οι τάσεις στο κύκλωμα αντιστάσεων σε σειρά και σύμφωνα με τον 2ο κανόνα Κίρχωφ συνδέονται με την εξής σχέση:

$$U = U_1 + U_2$$

Συνεπώς:

$$U = 3 \cdot U_2 + U_2 = 4 \cdot U_2 \Rightarrow U_2 = \frac{U}{4} = \frac{100 \text{ V}}{4} = 25 \text{ V} \Rightarrow U_1 = U - U_2 = 100 - 25 = 75 \text{ V}$$

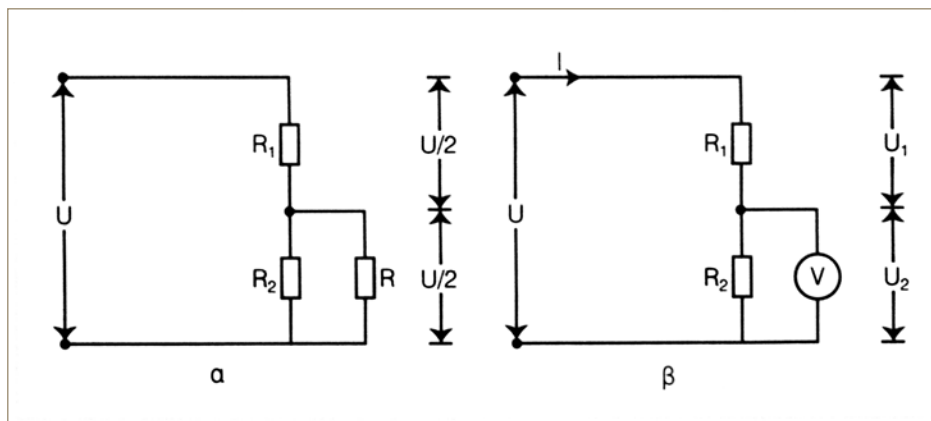
Παρατηρείται ότι η συνολική τάση των 100 V του κυκλώματος διαιρείται σε δύο μέρη των 75 V και 25 V αντίστοιχα, που είναι ανάλογα της τιμής των αντιστάσεων.

Εφαρμογές διαιρετών τάσης

Οι διαιρέτες τάσης βρίσκουν εφαρμογή σε ηλεκτρικά ή ηλεκτρονικά κυκλώματα όπου απαιτείται να τροφοδοτηθεί μία κατανάλωση με τάση μικρότερη από αυτή του κυκλώματος. Στο Σχήμα 6.16α απεικονίζεται ένας διαιρέτης αυτού του είδους ο οποίος αποτελείται από τις αντιστάσεις R_1 και R_2 . Στα άκρα της μιας αντίστασής του συνδέεται η ηλεκτρική κατανάλωση R ώστε να τροφοδοτηθεί μόνο από ένα μέρος της τάσης U του κυκλώματος.

Μια σημαντική εφαρμογή του διαιρέτη τάσης είναι η μέτρηση τάσεων των οποίων η τιμή είναι μεγαλύτερη από αυτή που μπορεί να μετρηθεί από τα όργανα μέτρησης. Σ' αυτή την

περίπτωση η τάση που πρέπει να μετρηθεί εφαρμόζεται στα άκρα δύο αντιστάσεων σε σειρά και το όργανο μέτρησης συνδέεται στα άκρα της μιας των αντιστάσεων (Σχήμα 6.16β).



Σχήμα 6.16:
Εφαρμογές των
διαίρετών τάσης.

Εφαρμόζοντας το νόμο του Ωμ στο κύκλωμα του Σχήματος 2β:

$$U = I \cdot R_{\text{ολ}} = I \cdot (R_1 + R_2) \quad (5)$$

και στην αντίσταση R2:

$$U_2 = I \cdot R_2 \quad (6)$$

και κατόπιν διαιρώντας κατά μέλη τις ανωτέρω σχέσεις εξάγεται η σχέση:

$$\frac{U}{U_2} = \frac{R_1 + R_2}{R_2} \quad (7)$$

Η σχέση αυτή παρέχει το μέγεθος του υποβιβασμού της τάσης που ονομάζεται λόγος καταμερισμού K του διαιρέτη (ή καταμεριστή) τάσης:

$$K = \frac{U}{U_2} = \frac{R_1 + R_2}{R_2} \quad (8)$$

Παράδειγμα

Ηλεκτρικό κύκλωμα τροφοδοτείται με τάση $U=3.000 \text{ V}$ που είναι πολύ υψηλή για να μπορεί να μετρηθεί από ένα βολτόμετρο. Προς τούτο συνδέεται παράλληλα προς τους ακροδέκτες της τάσης ένας διαιρέτης τάσης αποτελούμενος από δύο αντιστάσεις $R_1=14.850 \text{ } \Omega$, $R_2=150 \text{ } \Omega$. Εφαρμόζοντας την Εξ.(7) προκύπτουν τα εξής:

$$\frac{U}{U_2} = \frac{R_1 + R_2}{R_2} = \frac{14.850 \text{ } \Omega + 150 \text{ } \Omega}{150 \text{ } \Omega} = \frac{15.000 \text{ } \Omega}{150 \text{ } \Omega} = 100$$

$$\Rightarrow U_2 = \frac{U}{100} = \frac{3000V}{100}$$

$$\Rightarrow U_2 = 30 V$$

Το βολτόμετρο συνδέεται στα άκρα της αντίστασης R_2 όπου η τάση υπολογίσθηκε ότι είναι 30 V. Η τάση αυτή μπορεί να μετρηθεί από το βολτόμετρο χωρίς να κινδυνεύσει να καταστραφεί.

Η λειτουργία του διαιρέτη μετά τη σύνδεση της ηλεκτρικής κατανάλωσης

Πρέπει να τονισθεί ότι όταν συνδεθεί μια ηλεκτρική κατανάλωση (π.χ. ένα βολτόμετρο ή οποιοδήποτε ηλεκτρικό φορτίο) παράλληλα προς την αντίσταση R_2 του διαιρέτη, τότε διαταράσσεται ο λόγος καταμερισμού διότι η αντίσταση R της κατανάλωσης συνδέεται παράλληλα προς την R_2 ισοδύναμη αντίσταση του κλάδου παίρνει την τιμή:

$$R_2^* = \frac{R \cdot R_2}{R + R_2} \quad (9)$$

Άρα, ο λόγος καταμερισμού θα γίνει ίσος με:

$$K = \frac{U}{U_2} = \frac{R_1 + R_2^*}{R_2^*} \quad (10)$$

Αν η αντίσταση της κατανάλωσης είναι πολύ μεγάλη, τότε ο λόγος καταμερισμού επηρεάζεται ελάχιστα ή καθόλου.

Παράδειγμα

Διαιρέτης τάσης αποτελείται από δύο αντιστάσεις $R_1 = 9.000 \Omega$, $R_2 = 1.000 \Omega$. Στα άκρα της συνδέεται ψηφιακό βολτόμετρο αντίστασης $R = 1 \text{ M}\Omega$. Ο λόγος καταμερισμού του διαιρέτη πριν τη σύνδεση του βολτομέτρου είναι:

$$K = \frac{R_1 + R_2}{R_2} = \frac{9.000\Omega + 1.000 \Omega}{1.000 \Omega} = \frac{10.000 \Omega}{1.000 \Omega} = 10$$

Μετά τη σύνδεση του βολτομέτρου ($R = 1 \text{ M}\Omega = 1.000.000 \Omega$) η ισοδύναμη αντίσταση του κλάδου είναι:

$$R_2^* = \frac{R \cdot R_2}{R + R_2} = \frac{1.000.000 \cdot 1.000}{1.000.000 + 1.000} = \frac{1.000.000.000}{1.001.000} = 999 \Omega$$

$$K = \frac{R_1 + R_2^*}{R_2^*} = \frac{9.000 \Omega + 999 \Omega}{999 \Omega} = \frac{9.999 \Omega}{999 \Omega} = 10,009$$

Άρα ο λόγος καταμερισμού επηρεάζεται κατά ένα ποσοστό που είναι αμελητέο αν ληφθεί υπ' όψη ότι το σφάλμα μέτρησης του οργάνου είναι πολύ μεγαλύτερο.

Έστω ότι το βολτόμετρο είναι αναλογικό και η αντίστασή του είναι 10 kΩ. Η ισοδύναμη αντίσταση του κλάδου θα είναι:

$$R_2^* = \frac{R \cdot R_2}{R + R_2} = \frac{10.000 \cdot 1.000}{10.000 + 1.000} = \frac{10.000.000}{11.000} = 909,09 \Omega$$

$$K = \frac{R_1 + R_2^*}{R_2^*} = \frac{9.000 \Omega + 909,09 \Omega}{909,09 \Omega} = \frac{9909,09 \Omega}{909,09 \Omega} = 10,9$$

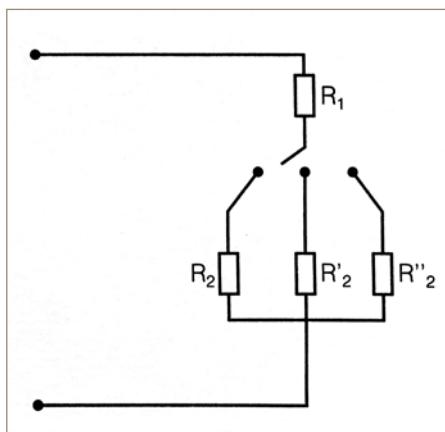
Παρατηρείται ότι ο λόγος καταμερισμού αυξάνεται κατά 9% και κατά συνέπεια η αντίσταση του οργάνου πρέπει να ληφθεί υπ' όψη, διαφορετικά το σφάλμα θα είναι σοβαρό.

Τα ηλεκτρονικά όργανα έχουν συνήθως πολύ υψηλή αντίσταση και δεν αλλάζουν το λόγο καταμερισμού ενώ τα συμβατικά όργανα έχουν αντίσταση αρκετά μικρότερη και πρέπει πάντοτε να ελέγχεται η επίδρασή τους στο διαιρέτη.

Σταθεροί διαιρέτες τάσης

Οι διαιρέτες τάσης που εξετάστηκαν ανωτέρω αποτελούνται από αντιστάσεις των οποίων η τιμή δε μεταβάλλεται και φυσικά ο λόγος καταμερισμού παραμένει σταθερός. Το είδος αυτό ονομάζεται σταθερός διαιρέτης τάσης. Αρκετά συνηθισμένη είναι μια μορφή διαιρέτη τάσης στον οποίο ο λόγος καταμερισμού μπορεί να λάβει περισσότερες τιμές μέσω ενός μεταγωγέα που αλλάζει τη δεύτερη αντίσταση με αποτέλεσμα να αλλάζει ο λόγος καταμερισμού (Σχήμα 6.17).

$$K = \frac{R_1 + R_2}{R}, K' = \frac{R_1 + R'_2}{R'_2}, K'' = \frac{R_1 + R''_2}{R''_2}, \dots \quad (11)$$



Ο διαιρέτης αυτός ανήκει στην κατηγορία των σταθερών διότι οι τιμές που μπορεί να λάβει ο λόγος καταμερισμού είναι προεπιλεγμένες εκ κατασκευής και δεν μπορούν να μεταβληθούν εφ' όσον η τιμή των αντιστάσεων είναι σταθερή.

Σχήμα 6.17: Μεταγωγικός διαιρέτης τάσης με επιλεγμένους λόγους καταμερισμού.

Μεταβλητοί διαιρέτες τάσης και ποτενσιόμετρα

Σε αρκετά ηλεκτρικά ή ηλεκτρονικά κυκλώματα απαιτείται η κατά βούληση ρύθμιση της τάσης που παρέχει ο διαιρέτης. Αυτή η ανάγκη δεν ικανοποιείται από τον σταθερό διαιρέτη. Σ' αυτές τις περιπτώσεις χρησιμοποιείται η μεταβλητή αντίσταση η οποία συνήθως ονομάζεται ποτενσιόμετρο (potentiometer).

Το ποτενσιόμετρο αποτελείται από μία αντίσταση κατά μήκος της οποίας ολισθαίνει ένας δρομέας (Σχήμα 4). Το ποτενσιόμετρο έχει τους δύο σταθερούς ακροδέκτες στα άκρα του και ένα τρίτο ακροδέκτη επάνω στον κινούμενο δρομέα. Το ποτενσιόμετρο χωρίζεται σε δύο αντιστάσεις R_1 και R_2 που το άθροισμά τους είναι η συνολική του αντίσταση:

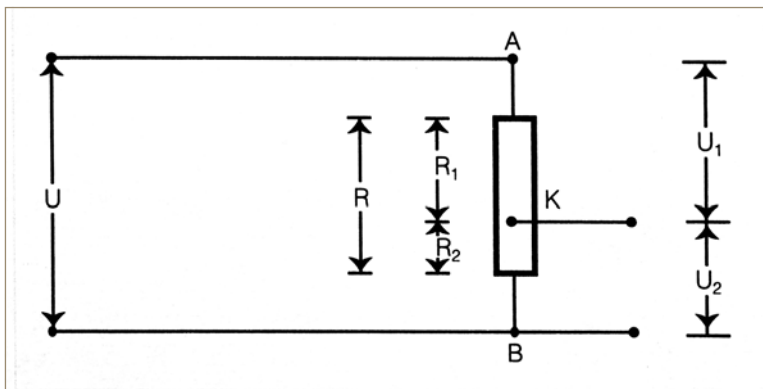
$$R = R_1 + R_2 \quad (12)$$

Με την κίνηση του δρομέα προς το Α μειώνεται η R_1 , και αυξάνεται η R_2 . Όταν ο δρομέας φθάσει στο Α η R_1 μηδενίζεται ενώ η R_2 γίνεται ίση με τη συνολική αντίσταση R . Με την κίνηση του δρομέα προς το Β μειώνεται η R_2 και αυξάνεται η R_1 . Όταν φθάσει στο Β η R_2 μηδενίζεται ενώ η R_1 γίνεται ίση με τη συνολική αντίσταση R .

Είναι φανερό ότι με τη μετακίνηση του δρομέα μεταβάλλεται ο λόγος R/R_2 με αποτέλεσμα να μεταβάλλεται ανάλογα ο λόγος U/U_2 και συνεπώς ο λόγος καταμερισμού K του διαιρέτη.

$$K = \frac{U}{U_2} = \frac{R}{R_2} \quad (13)$$

Επιτυγχάνεται επομένως μία κατά βούληση, μεταβλητή διαίρεση της τάσης. Ο τύπος αυτός ονομάζεται μεταβλητός διαιρέτης τάσης.



Σχήμα 6.18: Μεταβλητός διαιρέτης τάσης με ποτενσιόμετρο

Β. ΠΡΑΚΤΙΚΟ ΜΕΡΟΣ

Απαιτούμενα όργανα

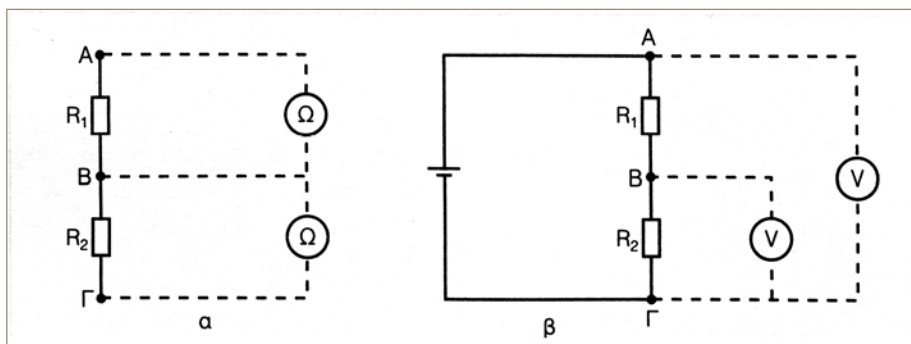
- 1 ωμόμετρο
- 1 βολτόμετρο

- 1 πηγή τάσης
- 3 αντιστάσεις
- 1 ποτενσιόμετρο
- 1 πινακίδα σύνθεσης ηλεκτρικών κυκλωμάτων
- αγωγοί
- μικροϋλικά

Πορεία εργασίας

Μέτρηση του λόγου καταμερισμού του διαιρέτη τάσης

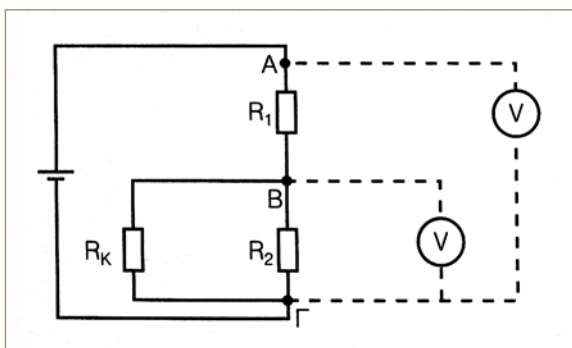
1. Συνθέστε το σταθερό διαιρέτη τάσης του Σχήματος 6.19α με τις δύο αντιστάσεις R_1 και R_2 στην πινακίδα. Μετρήστε με το ωμόμετρο τις αντιστάσεις και σημειώστε τις τιμές στον Πίνακα 1.
2. Υπολογίστε το λόγο καταμερισμού K από τις τιμές των αντιστάσεων και καταχωρίστε την τιμή στον Πίνακα 1.
3. Συνδέστε το βολτόμετρο στα άκρα A και Γ του διαιρέτη σύμφωνα με το Σχήμα 6.19β.
4. Συνδέστε την ηλεκτρική πηγή στα άκρα του διαιρέτη, αλλά μην τροφοδοτήσετε το κύκλωμα με τάση και μη θέσετε σε λειτουργία την ηλεκτρική πηγή προτού ο υπεύθυνος καθηγητής ελέγξει τη συνδεσμολογία. Η τιμή της τάσης της ηλεκτρικής πηγής θα σας υποδειχθεί από τον υπεύθυνο καθηγητή.
5. Τροφοδοτήστε με τάση το κύκλωμα.
6. Μετρήστε την τάση U στα άκρα του διαιρέτη και σημειώστε την τιμή της στον Πίνακα 1.
7. Αποσυνδέστε το βολτόμετρο από τον ακροδέκτη A και συνδέστε το στον ακροδέκτη B για να μετρήσετε την τάση U_2 στα άκρα της R_2 . Καταχωρίστε την τιμή στον Πίνακα 1.
8. Υπολογίστε το λόγο καταμερισμού K από τις τιμές των τάσεων και καταχωρίστε την τιμή στον Πίνακα 1.
9. Συγκρίνετε τις τιμές του λόγου καταμερισμού που μετρήσατε με τους δύο διαφορετικούς τρόπους και επαληθεύστε τον τύπο της Εξ. (8).
10. Θέσατε εκτός λειτουργίας την πηγή.



Σχήμα 6.19:
Μέτρηση του λόγου καταμερισμού του σταθερού διαιρέτη τάσης.

Λειτουργία του διαιρέτη τάσης μετά τη σύνδεση της ηλεκτρικής κατανάλωσης

1. Μετρήστε με το ωμόμετρο την κατανάλωση R_K και σημειώστε την τιμή στον Πίνακα 1.
2. Στο υφιστάμενο κύκλωμα συνδέστε την R_K παράλληλα με την αντίσταση R_2 του διαιρέτη σύμφωνα με το Σχήμα 6.20.
3. Υπολογίστε την ισοδύναμη αντίσταση R_2^* της παράλληλης συνδεσμολογίας της R_2 με την R_K και σημειώστε την τιμή στον Πίνακα 1.
4. Υπολογίστε το λόγο καταμερισμού K από τις τιμές των αντιστάσεων R_1 και R_2^* και καταχωρίστε την τιμή στον Πίνακα 1.
5. Τροφοδοτήστε το κύκλωμα με τάση και ρυθμίστε την τιμή της ώστε να είναι ίδια με την προηγούμενη συνδεσμολογία αφού προηγουμένως ο υπεύθυνος καθηγητής ελέγξει τη συνδεσμολογία.
6. Μετρήστε την τάση U_2 στα άκρα της παράλληλης συνδεσμολογίας της R_2 με την R_K και σημειώστε την τιμή στον Πίνακα 1.
7. Συνδέστε το βολτόμετρο στα άκρα Α και Γ του διαιρέτη σύμφωνα με το Σχήμα 6.20. Μετρήστε την τάση U και καταχωρίστε την τιμή στον Πίνακα 1.
8. Υπολογίστε το λόγο καταμερισμού K από τις τιμές των τάσεων U και U_2 και καταχωρίστε την τιμή στον Πίνακα 1.
9. Συγκρίνετε τις τιμές του λόγου καταμερισμού που μετρήσατε με τους δύο διαφορετικούς τρόπους και επαληθεύστε τον τύπο της Εξ. (10).
10. Συγκρίνετε τις τιμές του λόγου καταμερισμού προτού συνδεθεί η αντίσταση R_K με τις αντίστοιχες τιμές μετά τη σύνδεση της R_K . Διατυπώστε και καταγράψτε τα συμπεράσματά σας.
11. Αποσυνδέστε το κύκλωμα.



Σχήμα 6.20: Μέτρηση του σταθερού διαιρέτη τάσης με την ηλεκτρική κατανάλωση.

Πίνακας 1: Μετρήσεις στο σταθερό διαιρέτη τάσης.			
Αντίσταση σε Ω		Τάση σε V	
Χωρίς την κατανάλωση R_k			
R_1		U	
R_2		U_2	
$K = \frac{R_1 + R_2}{R_2}$		$K = \frac{U}{U_2}$	
Μετά τη σύνδεση της κατανάλωσης R_k			
R_k		U	
R_2^*		U_2	
$K = \frac{R_1 + R_2^*}{R_2^*}$		$K^* = \frac{U}{U_2}$	

Μεταβλητός διαιρέτης τάσης με ποτενσιόμετρο

Μέτρηση τάσης και αντίστασης μεταξύ των σταθερών ακροδεκτών

1. Συνδέστε το ωμόμετρο στους σταθερούς ακροδέκτες Α και Β του ποτενσιόμετρου σύμφωνα με το Σχήμα 6.21 και μετρήστε τη συνολική του αντίσταση R. Σημειώστε την τιμή στον Πίνακα 2. Κινήστε το δρομέα σε διάφορες θέσεις του ποτενσιόμετρου. Τι παρατηρείτε στην ένδειξη του ωμομέτρου; Αλλάζει η συνολική αντίσταση του ποτενσιόμετρου;

Αποσυνδέστε το ωμόμετρο.

2. Συνδέστε το βολτόμετρο στους σταθερούς ακροδέκτες Α και Β του ποτενσιόμετρου και τροφοδοτήστε το κύκλωμα με την ηλεκτρική πηγή. Μην τροφοδοτήσετε το κύκλωμα με τάση και μη θέσετε σε λειτουργία την ηλεκτρική πηγή προτού ο υπεύθυνος καθηγητής ελέγξει τη συνδεσμολογία. Η τιμή της τάσης της ηλεκτρικής πηγής θα σας υποδειχθεί από τον υπεύθυνο καθηγητή.

3. Τροφοδοτήστε με τάση το κύκλωμα, μετρήστε την τάση U στα άκρα του ποτενσιόμετρου και σημειώστε την τιμή της στον Πίνακα 2.

1η μέτρηση τάσης και αντίστασης μεταξύ σταθερού και κινητού ακροδέκτη

4. Μετακινήστε το δρομέα του ποτενσιόμετρου σε μια συγκεκριμένη θέση. Συνδέστε το βολτόμετρο μεταξύ του σταθερού ακροδέκτη Β και του κινητού ακροδέκτη Γ και μετρήστε την τάση U_2 στα άκρα της R_2 . Καταχωρίστε την τιμή U_2 στον Πίνακα 2. Αποσυνδέστε την πηγή και το βολτόμετρο.

Μη μετακινήσετε καθόλου το δρομέα.

5. Βεβαιωθείτε ότι η πηγή έχει αποσυνδεθεί και συνδέστε το ωμόμετρο στους ακροδέκτες Β και Γ προσέχοντας να μη μετακινήσετε το δρομέα. Μετρήστε την αντίσταση R_2 και σημειώστε την τιμή στον Πίνακα 2.

2η μέτρηση τάσης και αντίστασης μεταξύ σταθερού και κινητού ακροδέκτη

6. Μετακινήστε το δρομέα του ποτενσιόμετρου σε μια άλλη θέση. Μετρήστε με το ωμόμετρο τη νέα τιμή της αντίστασης R_2 και σημειώστε την τιμή στον Πίνακα 2.

Αποσυνδέστε το ωμόμετρο.

Μη μετακινήσετε καθόλου το δρομέα.

7. Συνδέστε το βολτόμετρο μεταξύ του σταθερού ακροδέκτη Β και του κινητού ακροδέκτη Γ και τροφοδοτήστε το κύκλωμα με τάση. Μετρήστε την τάση U_2 στα άκρα της R_2 . Καταχωρίστε την τιμή U_2 στον Πίνακα 2.

3η μέτρηση τάσης και αντίστασης μεταξύ σταθερού και κινητού ακροδέκτη

8. Μετακινήστε το δρομέα του ποτενσιόμετρου σε μια τρίτη θέση και μετρήστε με το βολτόμετρο τη νέα τιμή της τάσης U_2 στα άκρα της R_2 . Σημειώστε την τιμή στον Πίνακα 2. Αποσυνδέστε την πηγή και το βολτόμετρο.

Μη μετακινήσετε καθόλου το δρομέα.

9. Βεβαιωθείτε ότι η πηγή έχει αποσυνδεθεί και συνδέστε το ωμόμετρο στους ακροδέκτες Β και Γ προσέχοντας να μη μετακινήσετε το δρομέα. Μετρήστε την αντίσταση R_2 και σημειώστε την τιμή στον Πίνακα 2.

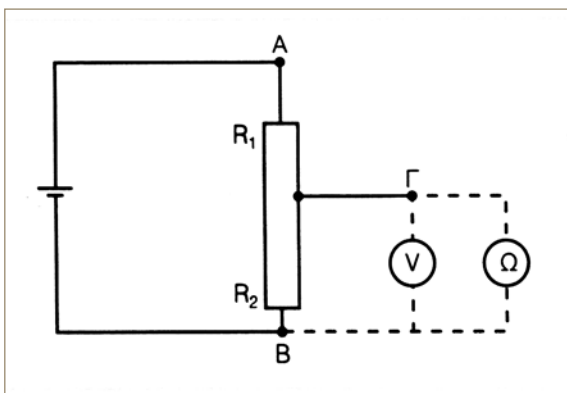
Υπολογισμός των τριών λόγων καταμερισμού

10. Υπολογίστε το λόγο καταμερισμού K του μεταβλητού διαιρέτη τάσης από τις τιμές των αντιστάσεων R , R_2 και από τις αντίστοιχες τιμές των τάσεων U , U_2 . Ο υπολογισμός να γίνει για τις τρεις θέσεις του δρομέα. Σημειώστε τις τιμές στον Πίνακα 2. Συγκρίνετε τις τιμές του λόγου καταμερισμού που προκύπτουν από το διαφορετικό τρόπο μέτρησης (μέσω αντιστάσεων και μέσω τάσεων). Τι παρατηρείτε; Αιτιολογήστε γραπτώς την απάντησή σας.

11. Αποσυναρμολογήστε το κύκλωμα και επιστρέψτε τα όργανα και τα υλικά στον υπεύθυνο καθηγητή.

Πίνακας 2: Μέτρηση του λόγου καταμερισμού του μεταβλητού διαιρέτη τάσης.

R	R ₂	$K = \frac{R}{R_2}$	U	U ₂	$K = \frac{U}{U_2}$



Σχήμα 6.21: Μέτρηση του λόγου καταμερισμού του μεταβλητού διαιρέτη τάσης.

Γ. ΕΡΓΑΣΙΑ

1. Περιγράψτε στο τετράδιό σας την πορεία της άσκησης, τα αποτελέσματα των μετρήσεων, τις παρατηρήσεις και τα συμπεράσματά σας.
2. Απαντήστε σε όλες τις ερωτήσεις που έχουν τεθεί κατά τη διεξαγωγή των μετρήσεων και διατυπώστε τα συμπεράσματά σας.
3. Τι είναι ο διαιρέτης τάσης; Ποιοι τύποι διαιρετών υπάρχουν και ποιες είναι οι διαφορές τους;
4. Τι είναι το ποτενσιόμετρο και τι κοινό έχει με τον διαιρέτη;

Δ. ΑΞΙΟΛΟΓΗΣΗ

Μετά το τέλος της άσκησης θα πρέπει να μπορείτε:

1. Να διακρίνετε τις διαφορές μεταξύ του σταθερού διαιρέτη τάσης και του μεταβλητού.
2. Να διαχωρίζετε τα χαρακτηριστικά του διαιρέτη τάσης από το ποτενσιόμετρο.
3. Να αναφέρετε τον τύπο των εφαρμογών που απαιτούν διαιρέτη τάσης.
4. Να επιλέγετε τον τύπο του διαιρέτη που απαιτεί το κύκλωμά σας.
5. Να υπολογίζετε το λόγο καταμερισμού του διαιρέτη που θα χρησιμοποιήσετε.

6. Να συναρμολογήτε ένα διαιρέτη τάσης.
7. Να επιλέγετε τα σημεία του κυκλώματος που θα συνδέσετε το διαιρέτη.
8. Να επιλέγετε το σημείο σύνδεσης του κάθε ακροδέκτη του διαιρέτη στο κύκλωμα.

ΑΣΚΗΣΗ 13

ΡΥΘΜΙΣΤΗΣ ΡΕΥΜΑΤΟΣ (ΡΟΟΣΤΑΤΗΣ)

Α.ΘΕΩΡΗΤΙΚΟ ΜΕΡΟΣ

Γενικά

Όπως αναλύθηκε στην προηγούμενη άσκηση, το ποτενσιόμετρο είναι μια μεταβλητή αντίσταση. Αν συνδεθούν στο κύκλωμα οι δύο ακίνητοι ακροδέκτες και ο κινούμενος, δηλαδή και οι τρεις ακροδέκτες του, τότε το ποτενσιόμετρο λειτουργεί σαν διαιρέτης τάσης. Αν συνδεθούν στο κύκλωμα μόνο οι δύο ακροδέκτες του, ο κινούμενος και ο ένας σταθερός (Σχήμα 6.22), τότε το ποτενσιόμετρο λειτουργεί σαν ρυθμιστική (μεταβλητή) αντίσταση.

Το ποτενσιόμετρο εμφανίζει σταθερή αντίσταση R μεταξύ των ακίνητων ακροδεκτών η οποία είναι ίση με τη συνολική του αντίσταση. Με την κίνηση του δρομέα η συνολική αυτή αντίσταση χωρίζεται σε δύο μέρη: α) R_μ και β) $R-R_\mu$. Αν το ποτενσιόμετρο συνδεθεί στο κύκλωμα με τον κινούμενο ακροδέκτη και τον ένα σταθερό όπως φαίνεται στο Σχήμα 6.22, τότε θα διαρρέεται από ρεύμα μόνο η αντίσταση R_μ ενώ η υπόλοιπη αντίσταση $R-R_\mu$ δε θα διαρρέεται από ρεύμα και θα είναι ανενεργός.

Με την ολίσθηση του δρομέα στο ποτενσιόμετρο μεταβάλλεται η αντίσταση R_μ και συνεπώς μεταβάλλεται η συνολική αντίσταση του ενεργού κυκλώματος. Άρα σύμφωνα με το νόμο του Ωμ μεταβάλλεται το ρεύμα του κυκλώματος:

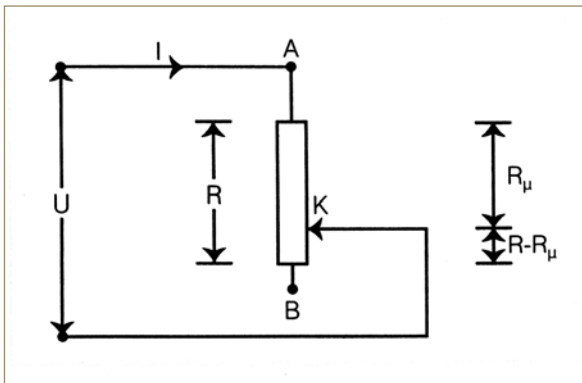
$$I = \frac{U}{R_\mu} \quad (1)$$

Αν κινηθεί ο δρομέας προς τα κάτω, αυξάνεται η αντίσταση R_μ και κατά συνέπεια μειώνεται το ρεύμα. Όταν ο δρομέας φθάσει στο κάτω άκρο η αντίσταση R_μ φθάνει στη μέγιστη τιμή της που είναι η ολική αντίσταση R του ποτενσιόμετρου και το ρεύμα παίρνει την ελάχιστη τιμή του I_{\min} :

$$R_\mu = R \Rightarrow I = I_{\min} = \frac{U}{R} \quad (2)$$

Αν αντιθέτως κινηθεί προς τα πάνω, μειώνεται η αντίσταση R_μ και αυξάνεται το ρεύμα. Όταν ο δρομέας φθάσει στο άνω άκρο η αντίσταση R_μ μηδενίζεται και το ρεύμα μεγιστοποιείται, γίνεται δηλαδή βραχυκύκλωμα:

$$R_\mu = 0 \Rightarrow I = I_{\max} = \frac{U}{0} \quad (3)$$



Σχήμα 6.22: Ροοστάτης.

Η κίνηση του δρομέα συνεπώς ρυθμίζει το ηλεκτρικό ρεύμα, δηλαδή ρυθμίζει τη ροή του ηλεκτρικού ρεύματος, γι' αυτό το ποτενσιόμετρο, συνδεδεμένο κατ' αυτό τον τρόπο, ονομάζεται ροοστάτης.

Ροοστάτες κατασκευάζονται επίσης από πολλές μικρές αντιστάσεις που βρίσκονται διατεταγμένες στην περίμετρο ενός κύκλου. Στο ρόλο του δρομέα είναι μία επαφή που το ένα άκρο της είναι στερεωμένο στο κέντρο του κύκλου ενώ το άλλο άκρο της κινείται στους ακροδέκτες των αντιστάσεων.

Το υλικό κατασκευής της αντίστασης μπορεί να είναι ο άνθρακας ή ένα μεταλλικό κράμα (χρωμονικελίνη κ.λπ.). Οι ροοστάτες άνθρακα έχουν μεγάλη τιμή της ηλεκτρικής αντίστασης και δεν αντέχουν υψηλό ρεύμα. Αντίθετα οι μεταλλικοί ροοστάτες έχουν μικρή ηλεκτρική αντίσταση αλλά αντέχουν ισχυρότερο ηλεκτρικό ρεύμα.

Οι ροοστάτες είναι ευρύτατα διαδεδομένα εξαρτήματα των ηλεκτρικών και ηλεκτρονικών συσκευών. Η μορφή τους συνήθως ελάχιστα μοιάζει με το ηλεκτρικό διάγραμμα του Σχήματος 6.22. Ο εργαστηριακός ροοστάτης κατασκευάζεται από αντίσταση σύρματος τυλιγμένη σπειροειδώς σε ένα κύλινδρο από μονωτικό υλικό. Η εξωτερική επιφάνεια του κυλίνδρου καλύπτεται από τις σπείρες του σύρματος που τυλίγονται πολύ πυκνά, σχεδόν σε επαφή μεταξύ τους. Στον κύλινδρο ολισθαίνει ο δρομέας που βρίσκεται πάντοτε σε καλή επαφή με το τυλιγμένο σύρμα.

Σε μερικές εφαρμογές χρησιμοποιούνται ροοστάτες που ο κύλινδρος δεν έχει ευθύγραμμη μορφή αλλά κυκλικό σχήμα. Ο δρομέας τότε διαγράφει κυκλική τροχιά κινούμενος πάνω στην επιφάνεια του ροοστάτη.

Παράδειγμα

Ηλεκτρική κατανάλωση $R_k=200 \Omega$ πρόκειται να τροφοδοτηθεί από ηλεκτρική πηγή $V=24 \text{ V}$. Το ηλεκτρικό ρεύμα της κατανάλωσης δεν πρέπει να υπερβεί τα $I = 100 \text{ mA}$. Προς τούτο συνδέεται σε σειρά με την κατανάλωση ένας ροοστάτης από σύρμα χρωμονικελίνης, συνολικής αντίστασης $R=160 \Omega$. Το σύρμα είναι περιελιγμένο σε ευθύγραμμο κυλινδρικό τύμπανο.

Αν το ρεύμα είναι $100 \text{ mA} (=0,1 \text{ A})$ τότε η συνολική αντίσταση $R_{\text{ολ}}$ του κυκλώματος θα είναι:

$$R_{ολ} = \frac{U}{I} = \frac{24 \text{ V}}{0,1 \text{ A}} = 240 \Omega$$

$$R_{ολ} = R_k + R_{\mu} \Rightarrow R_{\mu} = R_{ολ} - R_k = 240 - 200 = 40 \Omega$$

Επομένως ο ροοστάτης θα ρυθμισθεί στα 40 Ω. Η τιμή αυτή είναι το 1/4 της συνολικής του τιμής και αντιστοιχεί στο 1/4 του μήκους του.

B. ΠΡΑΚΤΙΚΟ ΜΕΡΟΣ

Απαιτούμενα όργανα

2 ωμόμετρα
 2 αμπερόμετρα
 1 βολτόμετρο
 1 πηγή τάσης
 2 αντιστάσεις
 ροοστάτης
 1 πινακίδα σύνθεσης ηλεκτρικών κυκλωμάτων
 αγωγοί
 μικροϋλικά

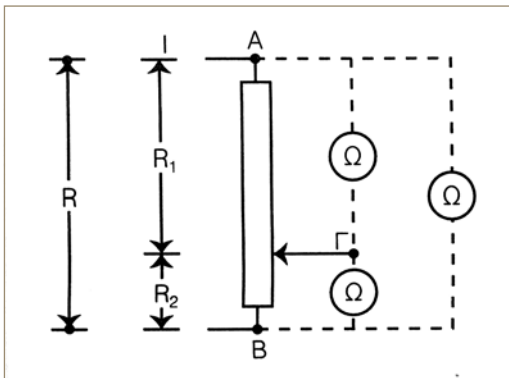
Πορεία εργασίας

Μεταβολή των αντιστάσεων του ροοστάτη.

1. Συνδέστε το ωμόμετρο στους σταθερούς ακροδέκτες Α και Β του ροοστάτη σύμφωνα με το Σχήμα 6.23 και μετρήστε τη συνολική του αντίσταση R. Σημειώστε την τιμή στον Πίνακα 1. Κινήστε το δρομέα σε διάφορες θέσεις του ροοστάτη. Τι παρατηρείτε στην ένδειξη του ωμομέτρου; Αλλάζει η συνολική αντίσταση του ροοστάτη;

Αποσυνδέστε το ωμόμετρο.

2. Συνδέστε το ένα ωμόμετρο μεταξύ του σταθερού ακροδέκτη Α και του κινητού ακροδέκτη Γ του ροοστάτη. Συνδέστε το άλλο ωμόμετρο μεταξύ του σταθερού ακροδέκτη Β και του κινητού ακροδέκτη Γ. Κινήστε το δρομέα σε τρεις διαφορετικές θέσεις και μετρήστε κάθε φορά τις τιμές των αντιστάσεων R_1 και R_2 . Καταχωρίστε τις τιμές στον Πίνακα 1.
3. Αθροίστε τα αντίστοιχα ζεύγη τιμών των R_1 και R_2 και σημειώστε τις τιμές των αθροισμάτων $R_1 + R_2$ στον Πίνακα 1. Συγκρίνετε τις τιμές των αθροισμάτων μεταξύ τους αλλά και με τη συνολική αντίσταση R του ροοστάτη που μετρήσατε προηγουμένως. Τι παρατηρείτε; Αιτιολογήστε γραπτώς την απάντησή σας.
4. Αποσυνδέστε τα ωμόμετρα.



Σχήμα 6.23: Μέτρηση της μεταβολής της αντίστασης του ροοστάτη

Πίνακας 1: Μέτρηση της αντίστασης του ροοστάτη.

R	R ₁	R ₂	R ₁ + R ₂

Ροοστάτης σε συνδεσμολογία σειράς.

1. Συνθέστε το κύκλωμα του Σχήματος 6.24. Το κύκλωμα αποτελείται από την αντίσταση R₁ συνδεδεμένη σε σειρά με το ροοστάτη.
 - a) Ο ροοστάτης συνδέεται στο κύκλωμα με το σταθερό ακροδέκτη του αφ' ενός και με τον κινούμενο αφ' ετέρου. Ο άλλος σταθερός ακροδέκτης παραμένει ασύνδετος.
 - β) Το αμπερόμετρο συνδέεται στο κύκλωμα σε σειρά για να μετρηθεί το ρεύμα I του κυκλώματος. Το ρεύμα αυτό διαρρέει την αντίσταση R_μ του ροοστάτη εφ' όσον είναι συνδεδεμένος σε σειρά.
 - γ) Το βολτόμετρο συνδέεται στους ενεργούς ακροδέκτες του ροοστάτη για να μετρηθεί η τάση U_μ στα άκρα της αντίστασης R_μ.
 - δ) Συνδέστε την ηλεκτρική πηγή στο κύκλωμα και τροφοδοτήστε το με τάση αφού ο υπεύθυνος καθηγητής ελέγξει τη συνδεσμολογία και σας υποδείξει την τιμή της.
2. Κινήστε το δρομέα του ροοστάτη και παρατηρήστε τη μεταβολή του ρεύματος. Βρείτε τη θέση του δρομέα όπου το ρεύμα γίνεται ελάχιστο. Καταγράψτε την ένδειξη του αμπερομέτρου και του βολτομέτρου και υπολογίστε την αντίσταση R_μ στη θέση αυτή:

$I_{\min} = \dots\dots\dots \text{A}$
 $U_{\mu} = \dots\dots\dots \text{V}$
 $R_{\mu} = \dots\dots\dots \Omega$

Τι παρατηρείτε στην τιμή της αντίστασης R_{μ} του ροοστάτη σε σχέση με τη συνολική του αντίσταση R (Πίνακας 1) που μετρήσατε προηγουμένως; Αιτιολογήστε γραπτώς την απάντησή σας.

3. Κινήστε το δρομέα του ροοστάτη και παρατηρώντας την ένδειξη του αμπερομέτρου βρείτε τη θέση όπου το ρεύμα γίνεται μέγιστο. Καταγράψτε την ένδειξη του αμπερομέτρου και του βολτομέτρου και υπολογίστε την αντίσταση R_{μ} στη θέση αυτή:

$$I_{\min} = \dots\dots\dots \text{A}$$

$$U_{\mu} = \dots\dots\dots \text{V}$$

$$R_{\mu} = \dots\dots\dots \Omega$$

Γιατί ο ροοστάτης πήρε αυτή την τιμή; Αιτιολογήστε γραπτώς την απάντησή σας.

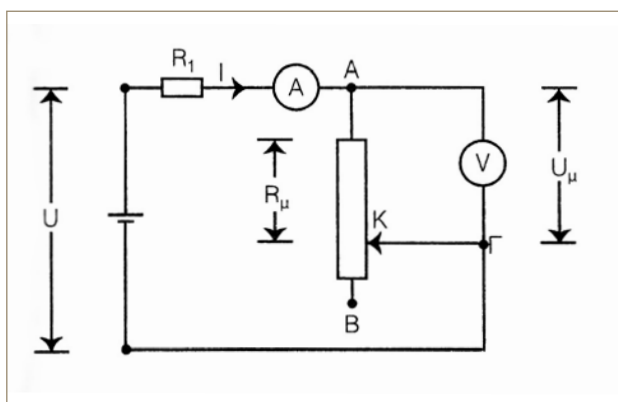
4. Υπολογίστε τη μέση τιμή του μέγιστου και του ελάχιστου ρεύματος και ρυθμίστε το ροοστάτη ώστε το ρεύμα του κυκλώματος να λάβει την τιμή αυτή. Καταγράψτε την ένδειξη του αμπερομέτρου και του βολτομέτρου και υπολογίστε την αντίσταση R_M στη θέση αυτή:

$$I = (I_{\max} + I_{\min}) / 2 = \dots\dots\dots \text{A}$$

$$U_{\mu} = \dots\dots\dots \text{V}$$

$$R_{\mu} = \dots\dots\dots \Omega$$

5. Αποσυνδέστε το κύκλωμα.



Σχήμα 6.24: Ροοστάτης σε συνδεσμολογία σειράς.

Ροοστάτης σε παράλληλη συνδεσμολογία.

1. Μετρήστε με το ωμόμετρο τις δύο αντιστάσεις R_1 και R_2 .

$$R_1 = \dots\dots\dots \Omega$$

$$R_2 = \dots\dots\dots \Omega$$

2. Συνθέστε το κύκλωμα του Σχήματος 6.25 και τροφοδοτήστε το με τάση αφού ο υπεύθυνος καθηγητής ελέγξει τη συνδεσμολογία και σας υποδείξει την τιμή της.

3. Βρείτε τη θέση του ροοστάτη για την οποία το ρεύμα I_{μ} που τον διαρρέει είναι ίσο με το

ρεύμα I_2 της R_2 . Αυτό θα το επιτύχετε εάν παρατηρείτε ταυτόχρονα τις ενδείξεις των δύο αμπερομέτρων όσο ρυθμίζετε το ροοστάτη μέχρις ότου δείτε να ταυτίζονται οι ενδείξεις των δύο αμπερομέτρων. Τότε τα δύο ρεύματα I_μ και I_2 είναι ίσα.

$$I_\mu = I_2 = \dots\dots\dots \text{A}$$

4. Αποσυνδέστε το κύκλωμα αλλά μη μετακινήσετε καθόλου το δρομέα.

5. Υπολογίστε την τιμή της αντίστασης R_μ του ροοστάτη χωρίς να τη μετρήσετε. Τα δεδομένα που έχετε αρκούν. Εκθέσατε γραπτώς τον τρόπο υπολογισμού.

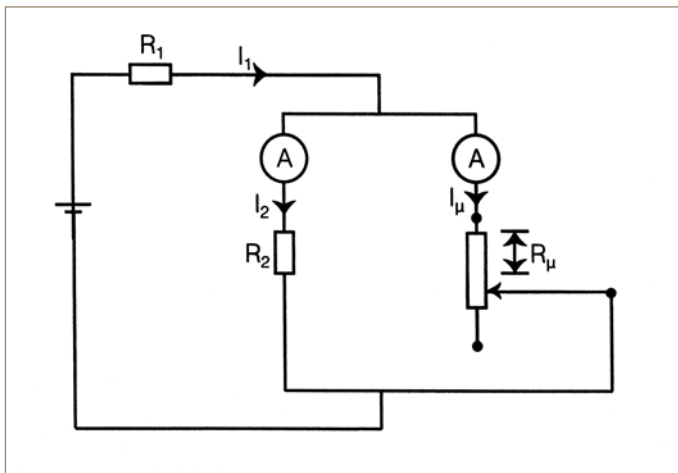
$$R_\mu = \dots\dots\dots \Omega$$

6. Μετρήστε την αντίσταση R_μ του ροοστάτη με το ωμόμετρο.

$$R_\mu = \dots\dots\dots \Omega$$

Συμφωνεί η τιμή της R_μ που μετρήθηκε με αυτή που υπολογίσθηκε;

7. Αποσυναρμολογήστε το κύκλωμα και επιστρέψτε τα όργανα και τα υλικά στον υπεύθυνο καθηγητή.



Σχήμα 6.25: Ροοστάτης σε παράλληλη συνδεσμολογία.

Γ. ΕΡΓΑΣΙΑ

1. Περιγράψτε στο τετράδιό σας την πορεία της άσκησης, τα αποτελέσματα των μετρήσεων, τις παρατηρήσεις και τα συμπεράσματά σας.
2. Απαντήστε σε όλες τις ερωτήσεις που έχουν τεθεί κατά τη διεξαγωγή των μετρήσεων και διατυπώστε τα συμπεράσματά σας.
3. Σχεδιάστε στο τετράδιό σας το κύκλωμα του Σχήματος 6.25 και τοποθετήστε τις τιμές των μεγεθών που μετρήσατε και υπολογίσατε στο εργαστήριο. Υπολογίστε επίσης το συνολικό ρεύμα και τη συνολική τάση του κυκλώματος και τοποθετήστε τις τιμές τους στο σχέδιο.

Δ. ΑΞΙΟΛΟΓΗΣΗ

Μετά το τέλος της άσκησης θα πρέπει να μπορείτε:

1. Να κατανοείτε τι είναι ροοστάτης.
2. Να διακρίνετε τις διαφορές και τις ομοιότητες μεταξύ του ροοστάτη και της μεταβλητής αντίστασης.
3. Να επιλέγετε τον τύπο των εφαρμογών που απαιτούν ροοστάτη.
4. Να διακρίνετε τους ακροδέκτες του ροοστάτη.
5. Να επιλέγετε τα σημεία του κυκλώματος που θα συνδέσετε το ροοστάτη.
6. Να επιλέγετε το σημείο σύνδεσης του κάθε ακροδέκτη του ροοστάτη στο κύκλωμα.

ΑΣΚΗΣΗ 14

ΜΕΤΡΗΣΗ ΑΝΤΙΣΤΑΣΕΩΝ ΜΕ ΤΗ ΓΕΦΥΡΑ WHEATSTONE

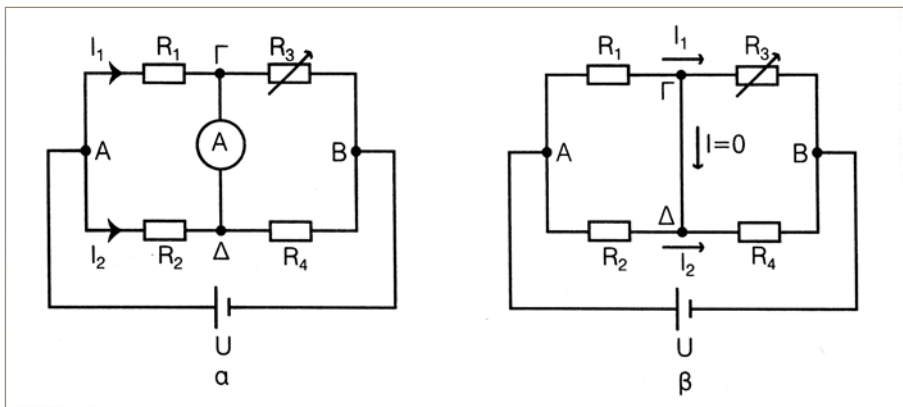
A. ΘΕΩΡΗΤΙΚΟ ΜΕΡΟΣ

Γέφυρες

Στο κύκλωμα του Σχήματος 6.26α η αντίσταση R_2 συνδέεται σε σειρά με την αντίσταση R_4 και η αντίσταση R_1 , συνδέεται σε σειρά με τη μεταβλητή αντίσταση R_3 . Οι δύο κλάδοι που σχηματίζονται συνδέονται παράλληλα μεταξύ τους. Μεταξύ των μεσαίων λήψεων Γ και Δ των δύο κλάδων συνδέεται ένα αμπερόμετρο. Το κύκλωμα τροφοδοτείται από ηλεκτρική πηγή τάσης U .

Αν ρυθμισθεί η μεταβλητή αντίσταση R_3 κατά τρόπο ώστε να μηδενισθεί το ρεύμα στο αμπερόμετρο αυτό θα σημαίνει ότι δε θα ρέει ρεύμα στον κλάδο Γ - Δ . Συνέπεια αυτού είναι να μη διακλαδίζεται το ρεύμα I_1 , του κλάδου A - Γ στον κόμβο Γ αλλά να συνεχίζει αναλλοίωτο στον κλάδο Γ - B και τελικά η αντίσταση R_3 να διαρρέεται από το ρεύμα I_1 .

Με τον ίδιο συλλογισμό συμπεραίνεται ότι το ρεύμα του κλάδου A - Δ δε διακλαδίζεται στον κόμβο Δ αλλά συνεχίζει αναλλοίωτο στον κλάδο Δ - B και συνεπώς η αντίσταση R_4 διαρρέεται από το ρεύμα I_2 .



Σχήμα 6.26: Απλοποιημένο κύκλωμα γέφυρας.

Στην περίπτωση αυτή το κύκλωμα του Σχήματος (6.26α) καταλήγει στο ισοδύναμο του Σχήματος (6.26β). Εφ' όσον ο κλάδος Γ - Δ δεν διαρρέεται από ηλεκτρικό ρεύμα δε θα υπάρχει διαφορά δυναμικού (ηλεκτρική τάση) στα άκρα του Γ και Δ :

$$I_{\Gamma-\Delta} = 0 \Rightarrow U_{\Gamma-\Delta} = 0 \tag{1}$$

Άρα τα άκρα Γ και Δ θα έχουν το ίδιο δυναμικό:

$$U_{\Gamma-\Delta} = 0 \Rightarrow U_{\Gamma} - U_{\Delta} = 0 \Rightarrow U_{\Gamma} = U_{\Delta} \tag{2}$$

Συνέπεια αυτού είναι η τάση $U_{A-\Gamma}$ να είναι ίση με την τάση $U_{A-\Delta}$ αφού οι κλάδοι A-Γ και A-Δ έχουν κοινό ακροδέκτη το A και τα δυναμικά στα Γ και Δ ταυτίζονται:

$$U_{A-\Gamma} = U_{A-\Delta} \quad (3)$$

Κατ' ανάλογο τρόπο συμπεραίνεται ότι η τάση $U_{B-\Gamma}$ να είναι ίση με την τάση $U_{B-\Delta}$:

$$U_{B-\Gamma} = U_{B-\Delta} \quad (3)$$

Σύμφωνα με το νόμο του Ωμ οι ανωτέρω σχέσεις παίρνουν τη μορφή:

$$U_{A-\Gamma} = U_{A-\Delta} \Rightarrow I_1 \cdot R_1 = I_2 \cdot R_2 \quad (4)$$

$$U_{B-\Gamma} = U_{B-\Delta} \Rightarrow I_3 \cdot R_3 = I_4 \cdot R_4 \quad (5)$$

και διαιρώντας κατά μέλη:

$$\frac{R_1}{R_3} = \frac{R_2}{R_4} \quad (6)$$

Συμπέρασμα των ανωτέρω είναι ότι αν σε ένα κύκλωμα όπως αυτό του Σχήματος 6.26α τεθεί στη θέση της R_1 , μια άγνωστη αντίσταση R_x τότε μπορεί να υπολογισθεί η τιμή της από την Εξ. (6):

$$R_x = R_1 \Rightarrow R_x = R_3 \cdot \frac{R_2}{R_4} \quad (7)$$

αφού ρυθμισθούν οι υπόλοιπες αντιστάσεις ώστε να μηδενισθεί η τάση μεταξύ των σημείων Γ και Δ.

Διατάξεις όπως αυτή του Σχήματος 6.26α ονομάζονται γέφυρες και χρησιμοποιούνται για τη μέτρηση ηλεκτρικών αντιστάσεων, πυκνωτών κ.λπ. με πολύ καλή ακρίβεια. Οι πιο γνωστές γέφυρες είναι η γέφυρα Wheatstone (Γουίτστον) που χρησιμοποιείται για τη μέτρηση αντιστάσεων, η γέφυρα Thomson (Τόμσον) για τη μέτρηση πολύ μικρών αντιστάσεων, η γέφυρα Schering (Σέρινγκ) για τη μέτρηση πυκνωτών κ.α. Οι γέφυρες αναγνωρίζονται ως όργανα πολύ υψηλής ακρίβειας που υπερέχουν σημαντικά των συνηθισμένων οργάνων π.χ. ωμομέτρων και μπορούν να ανταπεξέλθουν σε δύσκολες μετρήσεις. Εκεί η χρήση των συνηθισμένων οργάνων είναι προβληματική ή και αδύνατη.

Η ρύθμιση της γέφυρας που οδηγεί στο μηδενισμό του ρεύματος του γαλβανομέτρου και την ισχύ της Εξ. (7) ονομάζεται ισορρόπηση της γέφυρας.

Γέφυρα Wheatstone

Όπως αναφέρθηκε προηγουμένως η γέφυρα Wheatstone χρησιμοποιείται για τη μέτρηση αντιστάσεων. Το κύκλωμά της ακολουθεί τη γενική μορφή των γεφυρών που αναλύθηκε προηγουμένως και εξειδικεύεται στο κύκλωμα του Σχήματος 6.27.

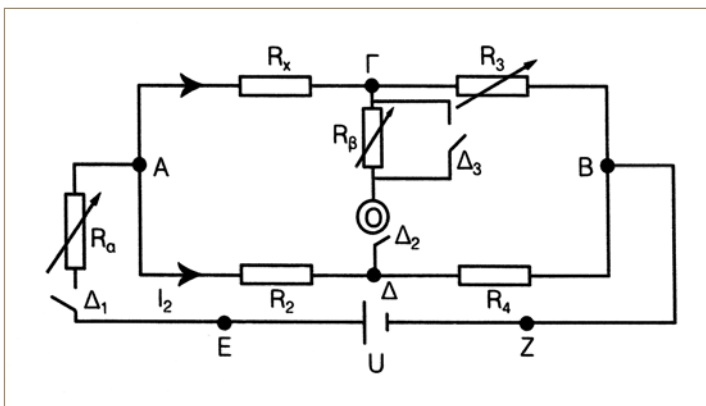
Η άγνωστη αντίσταση R_x τοποθετείται στη θέση της αντίστασης R_1 .

Στη θέση της μεταβλητής αντίστασης R_3 τοποθετείται ένας ροοστάτης που έχει βαθμολογημένη την κλίμακά του σε Ω . Συνήθως η αντίσταση αυτή είναι μια δεκαδική αντίσταση η οποία διαθέτει μια σειρά μικρομετρικών δεκαδικών υποδιαιρέσεων.

Οι αντιστάσεις R_2 , R_4 είναι συνήθως σταθερές, πρότυπες αντιστάσεις, υψηλής αξιοπιστίας και σταθερής ηλεκτρικής συμπεριφοράς.

Στη θέση του αμπερομέτρου τίθεται είτε ένα πολύ ευαίσθητο μιλλιαμπερόμετρο ή συνήθως ένα γαλβανόμετρο. Το γαλβανόμετρο είναι όργανο μεγάλης ευαισθησίας και ακρίβειας και προορίζεται γι' αυτόν τον τύπο της μέτρησης. Δεν είναι μετρητής ηλεκτρικού ρεύματος όπως το αμπερόμετρο αλλά περισσότερο ανιχνευτής. Έχει τη δυνατότητα να ανιχνεύσει και το απειροελάχιστο ηλεκτρικό ρεύμα.

Η όλη διάταξη τροφοδοτείται από πηγή συνεχούς ηλεκτρικού ρεύματος. Σε σειρά με την πηγή συνδέεται ο γενικός διακόπτης Δ_1 λειτουργίας της διάταξης και μια μεταβλητή αντίσταση R_a (ροοστάτης) η οποία χρησιμοποιείται για να περιορίσει το ηλεκτρικό ρεύμα του κυκλώματος ώστε να μην είναι επικίνδυνο για τις αντιστάσεις της γέφυρας και το γαλβανόμετρο.



Σχήμα 6.27: Γέφυρα Wheatstone.

Αρκετές φορές συνδέεται σε σειρά με το γαλβανόμετρο ο διακόπτης Δ_2 που έχει τη δυνατότητα στιγμιαίου κλεισίματος. Ο διακόπτης αυτός παρέχει την ευχέρεια στο χειριστή της συσκευής να κλείσει το κύκλωμα στιγμιαία και αν αντιληφθεί απρόβλεπτα υψηλή τιμή του ηλεκτρικού ρεύματος να διακόψει το κύκλωμα και να αποφύγει την καταστροφή του γαλβανόμετρου.

Κατά τα πρώτα στάδια της ισορρόπησης της γέφυρας το ρεύμα που διαρρέει το γαλβανόμετρο είναι αρκετά μεγάλο και δεν διευκολύνει το χειριστή να ρυθμίσει τα στοιχεία του κυκλώματος για την ισορρόπηση. Για το λόγο αυτό τίθεται σε σειρά με το γαλβανόμετρο η μεταβλητή αντίσταση R_b με την οποία μειώνεται το ρεύμα κατά τη βούληση του χειριστή. Η ρύθμιση της R_b σε μεγάλη τιμή μειώνει σοβαρά το ρεύμα και φυσικά την ένδειξη του γαλβανόμετρου. Όσο ο χειριστής μειώνει το ρεύμα μέσω της ρύθμισης της αντίστασης R_3 τόσο λιγότερο χρειάζεται την αντίσταση R_b . Τότε πρέπει να τη μειώσει. Όταν μάλιστα σχεδόν

επιτύχει το μηδενισμό του ρεύματος παύει να χρειάζεται την R_β , η οποία μάλλον δημιουργεί προβλήματα γιατί δεν του επιτρέπει να αντιλαμβάνεται τις μικρές μεταβολές του ρεύματος. Συνεπώς η αντίσταση αυτή ρυθμίζει την ευαισθησία της συσκευής. Στην πρώτη φάση της ισορρόπησης επιλέγεται μικρή ευαισθησία (μεγάλη τιμή της R_β) και στην τελευταία φάση υψηλή ευαισθησία (μικρή ή και μηδενική τιμή της R_β). Στην τελευταία φάση της ισορρόπησης η R_β τίθεται εκτός κυκλώματος μέσω του διακόπτη Δ_3 .

Ο διακόπτης Δ_3 παρέχει τη δυνατότητα να βραχυκυκλώνεται η αντίσταση R_β χωρίς να αλλάζει η ρύθμισή της ώστε να ελέγχεται η πραγματική τιμή του ρεύματος.

Πρέπει να τονισθεί ότι οι γέφυρες του εμπορίου έχουν όλα τα στοιχεία του κυκλώματός τους σε κλειστό κιβώτιο και παρέχουν αρκετές ευκολίες στο χειρισμό τους. Συνήθως λειτουργούν με τη ρύθμιση ενός περιστροφικού διακόπτη και παρέχουν κατευθείαν την τιμή του μετρούμενου μεγέθους χωρίς να χρειάζονται υπολογισμοί από το χειριστή.

B. ΠΡΑΚΤΙΚΟ ΜΕΡΟΣ

Απαιτούμενα όργανα

- 1 πηγή συνεχούς τάσης
- 1 γαλβανόμετρο ή 1 μιλλιαμπερόμετρο
- 1 ωμόμετρο
- 2 σταθερές αντιστάσεις γνωστής τιμής, κατά προτίμηση πρότυπες.
- 1 δεκαδική αντίσταση
- 2 ροοστάτες
- 3 κοινές αντιστάσεις
- 2 διακόπτες
- 1 πινακίδα σύνθεσης ηλεκτρικών κυκλωμάτων
- αγωγοί
- μικροϋλικά

Πορεία εργασίας

Συναρμολόγηση του κυκλώματος της γέφυρας Wheatstone

- Για τη σύνθεση του κυκλώματος της γέφυρας Wheatstone του Σχήματος 6.27 κατασκευάστε τους εξής 4 κλάδους:
 1. Κλάδος A-Γ-B των αντιστάσεων R_x και R_3
 - α) Τοποθετήστε την κοινή αντίσταση στη θέση της R_x .
 - β) Στη θέση της R_3 τοποθετήστε τη δεκαδική αντίσταση και συνδέστε τη σε σειρά με την R_x .
 2. Κλάδος A-Δ-B των αντιστάσεων R_2 και R_4

Συνδέστε σε σειρά τις 2 σταθερές αντιστάσεις στη θέση των R_2 και R_4 .

3. Κλάδος Γ-Δ του οργάνου μηδενισμού

- Τοποθετήστε τον ένα ροοστάτη στη θέση της R_β και τον ένα διακόπτη στη θέση του Δ_3 . Συνδέστε το ροοστάτη παράλληλα με το διακόπτη.
- Συνδέστε τον παράλληλο συνδυασμό των R_β και Δ_3 σε σειρά με το όργανο μηδενισμού (γαλβανόμετρο ή μιλλιαμπερόμετρο). Σε σειρά επίσης με αυτά συνδέστε ένα διακόπτη που θα τοποθετηθεί στη θέση του Δ_2 .

4. Κλάδος E-A της προστασίας του κυκλώματος

Τοποθετήστε ένα ροοστάτη στη θέση της R_a και ένα διακόπτη στη θέση του Δ_1 . Συνδέστε τα σε σειρά.

- Τοποθετήστε στον πάγκο σας τους 4 κλάδους που συναρμολογήστε σε θέσεις περίπου όπως φαίνονται στο Σχήμα 6.27. Προχωρήστε ως εξής στην ολοκλήρωση του κυκλώματος:
 1. Συνδέστε το άκρο Γ του κλάδου του οργάνου μηδενισμού στη μεσαία λήψη του κλάδου A-Γ-B των αντιστάσεων R_x και R_3 .
 2. Συνδέστε το άκρο Δ του κλάδου του οργάνου μηδενισμού στη μεσαία λήψη του κλάδου A-Δ-B των αντιστάσεων R_2 και R_4 .
 3. Συνδέστε μεταξύ τους στο κοινό σημείο A τους κλάδους A-Γ-B και A-Δ-B.
- Έχετε ήδη κατασκευάσει το κυρίως κύκλωμα της γέφυρας. Το επόμενο βήμα είναι η σύνδεση με το κύκλωμα προστασίας και με την πηγή.
 1. Συνδέστε τον κλάδο E-A στο κοινό σημείο A των κλάδων A-Γ-B και A-Δ-B. Προσέξτε ο διακόπτης Δ_1 να μείνει στην ασύνδετη πλευρά.
 2. Το κύκλωμά σας τώρα έχει δύο ακροδέκτες: τον κοινό κόμβο B των κλάδων A-Γ-B και A-Δ-B και το ελεύθερο άκρο E που βρίσκεται ο διακόπτης Δ_1 . Συνδέστε αυτούς τους δύο ακροδέκτες στην πηγή.
- Καλέσατε τον υπεύθυνο καθηγητή να ελέγξει το κύκλωμα.

Ισορρόπηση της γέφυρας Wheatstone.

Πρώτη ισορρόπηση της γέφυρας

1. Ρυθμίστε την αντίσταση R_a στο μέγιστο της τιμής της. Με τον τρόπο αυτό μειώνετε το ρεύμα στο κύκλωμα της γέφυρας.
2. Ρυθμίστε την αντίσταση R_β στο μέγιστο της τιμής της. Με τον τρόπο αυτό μειώνετε το ρεύμα στο όργανο μηδενισμού και επομένως μειώνετε την ευαισθησία της γέφυρας.

3. Κλείστε το διακόπτη Δ_1 για να τροφοδοτηθεί με τάση το κύκλωμα.
4. Κλείστε το διακόπτη Δ_2 για να ενεργοποιηθεί το όργανο μηδενισμού. Ο διακόπτης Δ_3 να παραμείνει ανοιχτός.
5. Ρυθμίστε την αντίσταση R_a ώστε η ένδειξη του οργάνου μηδενισμού να είναι στο μέσο της κλίμακάς του.
6. Ρυθμίστε την αντίσταση R_3 μέχρι να μηδενισθεί η ένδειξη του οργάνου.

Αύξηση της ευαισθησίας της γέφυρας

7. Μειώστε την αντίσταση R_β ώστε να αυξηθεί η ευαισθησία της γέφυρας. Η ένδειξη του οργάνου θα αυξηθεί. Ρυθμίστε την R_3 μέχρι να μηδενισθεί ξανά η ένδειξη του οργάνου.
8. Συνεχίστε να μειώνετε την αντίσταση R_β . Η ευαισθησία της γέφυρας θα αυξάνεται και αυτό θα γίνεται αντιληπτό μέσω της ένδειξης του οργάνου η οποία θα αυξάνεται ταυτόχρονα. Ρυθμίστε και πάλι την αντίσταση R_3 έως ότου μηδενισθεί η ένδειξη του οργάνου.
9. Βραχυκυκλώστε την R_β κλείνοντας το διακόπτη Δ_3 . Η γέφυρα τώρα έχει τη μέγιστη ευαισθησία. Κάνετε μικρομετρική ρύθμιση της R_3 ώστε να ισορροπήσει πλήρως η γέφυρα.

Αύξηση της τάσης τροφοδοσίας και ισορρόπηση της γέφυρας

10. Μειώστε σταδιακά την αντίσταση R_a . Κατ' αυτό τον τρόπο αυξάνεται η τάση στα άκρα της γέφυρας. Εάν πριν υπήρχε ένα μικρό ρεύμα που διέρρεε το όργανο αλλά δεν μπορούσε να γίνει αντιληπτό λόγω της χαμηλής τιμής του τώρα θα αυξηθεί λόγω της αύξησης της τάσης. Συνεχίστε να μειώνετε την αντίσταση R_a , ρυθμίζοντας ταυτόχρονα την R_3 . Στόχος σας είναι να ισορροπήσετε τη γέφυρα με τη μεγαλύτερη δυνατή τάση.
11. Σημειώστε στον Πίνακα 1 την τιμή της R_3 με την οποία επιτύχατε την καλύτερη ισορρόπηση της γέφυρας.

Υπολογισμός της άγνωστης αντίστασης

12. Σημειώστε στον Πίνακα 1 τις τιμές των σταθερών αντιστάσεων R_2 και R_4 .
13. Υπολογίστε την τιμή R_x της άγνωστης αντίστασης από την Εξ. (7).
14. Αποσυνδέστε την άγνωστη αντίσταση R_x από το κύκλωμα. Μετρήστε τη με το ωμόμετρο και σημειώστε την τιμή της στον Πίνακα 1. Συγκρίνατε την τιμή αυτή με την τιμή που βρήκατε μέσω της γέφυρας. Διατυπώστε γραπτώς τα συμπεράσματά σας.

Μέτρηση των υπολοίπων αγνώστων αντιστάσεων

15. Συνδέστε στο κύκλωμα τη δεύτερη άγνωστη αντίσταση και επαναλάβετε τα βήματα 1 έως 14 για τον υπολογισμό της τιμής της.
16. Συνδέστε στο κύκλωμα την τρίτη άγνωστη αντίσταση και με την ίδια μεθοδολογία μετρήστε την τιμή της.
17. Αποσυναρμολογήστε το κύκλωμα και επιστρέψτε τα όργανα και τα υλικά στον υπεύθυνο καθηγητή.

Πίνακας 1: Μέτρηση τριών άγνωστων αντιστάσεων με τη γέφυρα Wheatstone.

Άγνωστες αντιστάσεις	R_2	R_4	R_3	$R_x = R_3 \cdot \frac{R_2}{R_4}$	R_x με ωμόμετρο
No. 1					
No. 2					
No. 3					

Γ. ΕΡΓΑΣΙΑ

1. Περιγράψτε στο τετράδιό σας την πορεία της άσκησης, τα αποτελέσματα των μετρήσεων, τις παρατηρήσεις και τα συμπεράσματά σας.
2. Απαντήστε γραπτώς στις ερωτήσεις που έχουν τεθεί κατά τη διεξαγωγή των μετρήσεων και διατυπώστε τα συμπεράσματά σας.
3. Ποιος είναι ο ακριβέστερος τρόπος για τη μέτρηση αντιστάσεων;
4. Αναφέρατε τα τεχνικά και οικονομικά πλεονεκτήματα και μειονεκτήματα της μέτρησης αντιστάσεων με τη γέφυρα Wheatstone.
5. Εξηγήστε το λόγο ύπαρξης των αντιστάσεων R_a και R_b στο κύκλωμα της γέφυρας.
6. Εξηγήστε τη διαφορά μεταξύ των ρόλων των αντιστάσεων R_a και R_b . Μπορεί η μία να υποκαταστήσει την άλλη;
7. Έστω ότι έχετε ισορροπήσει τη γέφυρα. Τι θα συμβεί αν βραχυκυκλώσετε τους κόμβους Γ και Δ; Τι θα συμβεί αν αποσυνδέσετε τον κλάδο Γ-Δ;
8. Τι θα συμβεί αν αποσυνδέσετε τον κλάδο Γ-Δ;

Δ. ΑΞΙΟΛΟΓΗΣΗ

Μετά το τέλος της άσκησης θα πρέπει να μπορείτε:

1. Να περιγράφετε τη βασική αρχή λειτουργίας των γεφυρών μέτρησης.
2. Να διακρίνετε τις διαφορές μεταξύ του ωμομέτρου και της γέφυρας.
3. Να επεξηγάτε τα πλεονεκτήματα και τα μειονεκτήματα της μέτρησης αντιστάσεων με γέφυρα.
4. Να συνθέτετε μια γέφυρα από τα συστατικά της στοιχεία.
5. Να χειρίζεστε τη γέφυρα Wheatstone.
6. Να υπολογίζετε μια αντίσταση μετά την ισορρόπηση της γέφυρας.

ΑΣΚΗΣΗ 16**ΜΕΤΑΒΟΛΗ ΤΗΣ ΑΝΤΙΣΤΑΣΗΣ ΥΛΙΚΟΥ ΜΕ ΤΗ ΘΕΡΜΟΚΡΑΣΙΑ****A. ΘΕΩΡΗΤΙΚΟ ΜΕΡΟΣ****Γενικά**

Η ηλεκτρική αντίσταση των αγωγών εξαρτάται από το είδος του υλικού που είναι κατασκευασμένοι. Είναι γνωστό άλλωστε από τη θεωρία του ηλεκτρισμού και σύμφωνα με αυτά που συνοπτικά αναφέρθηκαν στην εργαστηριακή άσκηση για το νόμο του Ωμ, ότι υπάρχουν υλικά με μικρή αντίσταση όπως τα μέταλλα αλλά και υλικά με μεγάλη ή πολύ μεγάλη αντίσταση όπως η πορσελάνη, το πλαστικό, ο βακελίτης.

Η ηλεκτρική αντίσταση εξαρτάται επίσης από τις διαστάσεις του αγωγού. Είναι φυσικό ότι όσο μεγαλύτερο είναι το μήκος l του αγωγού τόσο περισσότερα εμπόδια θα συναντήσουν τα ηλεκτρόνια του ηλεκτρικού ρεύματος κατά τη ροή τους. Αυτό σημαίνει ότι τόσο περισσότερες συγκρούσεις θα συμβούν μεταξύ των ηλεκτρονίων του ηλεκτρικού ρεύματος και των ατόμων του υλικού με αποτέλεσμα να αυξάνεται η αντίσταση του υλικού. Αντιθέτως, αν ο αγωγός έχει μεγάλη διατομή S , τότε θα δημιουργείται μεγαλύτερος χώρος για τα κινούμενα ηλεκτρόνια τα οποία θα κινούνται με μεγαλύτερη ευκολία και συνεπώς θα συναντούν μικρότερη αντίσταση.

Όπως αναφέρθηκε προηγουμένως η αντίσταση του αγωγού εξαρτάται από το είδος του υλικού που είναι κατασκευασμένος. Η κατάταξη των υλικών σύμφωνα με την αντίσταση που προβάλλουν στο ηλεκτρικό ρεύμα γίνεται με βάση ένα μέγεθος που ονομάζεται ειδική αντίσταση και συμβολίζεται με το ελληνικό γράμμα ρ . Η ειδική αντίσταση ενός υλικού καθορίζει την ηλεκτρική αντίσταση ενός κυλινδρικού αγωγού, κατασκευασμένου από το υλικό αυτό, με μήκος 1 m και διατομή 1 mm^2 και έχει σαν μονάδα μέτρησης το $\Omega \cdot \text{mm}^2/\text{m}$.

Σύμφωνα με τα ανωτέρω εξάγεται το συμπέρασμα ότι η αντίσταση R του αγωγού είναι ανάλογη της ειδικής του αντίστασης ρ και του μήκους του l και αντιστρόφως ανάλογη της διατομής του S :

$$R = \rho \cdot \frac{l}{S} \quad (1)$$

Ένας άλλος παράγοντας που επηρεάζει την αντίσταση των υλικών είναι η θερμοκρασία. Έχει διαπιστωθεί πειραματικά ότι η αντίσταση των μετάλλων αυξάνεται όταν αυξάνεται η θερμοκρασία τους ενώ αντιθέτως η αντίσταση άλλων υλικών όπως ο άνθρακας μειώνεται με την αύξηση της θερμοκρασίας. Η σχέση που δίνει τη μεταβολή της αντίστασης με τη θερμοκρασία για ένα στερεό σώμα και για μικρή μεταβολή της θερμοκρασίας είναι η εξής:

$$R_{\theta} = R_0 \cdot (1 + \alpha \cdot \Delta\theta) \quad (2)$$

όπου:

R_{θ} : η αντίσταση μετά τη μεταβολή της θερμοκρασίας

R_0 : η αντίσταση πριν τη μεταβολή της θερμοκρασίας

α : ο θερμικός συντελεστής της αντίστασης

$\Delta\theta$: η μεταβολή της θερμοκρασίας σε βαθμούς Κελσίου

$$\Delta\theta = \theta - \theta_0 \quad (3)$$

θ : η τελική θερμοκρασία σε βαθμούς Κελσίου

θ_0 : η αρχική θερμοκρασία σε βαθμούς Κελσίου.

Ο θερμικός συντελεστής α της αντίστασης καθορίζει πόσο μεταβάλλεται κάθε Ωm της αρχικής αντίστασης του υλικού για κάθε βαθμό Κελσίου μεταβολής της θερμοκρασίας. Για τα καθαρά μέταλλα ο θερμικός συντελεστής είναι θετικός. Αυτό σημαίνει ότι η αντίσταση αυξάνεται όταν αυξάνεται η θερμοκρασία, όπως άλλωστε αναφέρθηκε προηγουμένως. Τα κράματα μετάλλων εμφανίζουν θερμικό συντελεστή αντίστασης διαφορετικό από τα μέταλλα που αποτελούνται.

B. ΠΡΑΚΤΙΚΟ ΜΕΡΟΣ

Απαιτούμενα όργανα

- 1 ωμόμετρο
- 1 βολτόμετρο
- 1 αμπερόμετρο
- 1 ροοστάτης
- 1 πηγή τάσης 230 V AC
- 1 λαμπτήρας πυράκτωσης
- 1 λυχνιολαβή (ντουί) πάνω σε βάση με ακροδέκτες
- αγωγοί
- μικροϋλικά

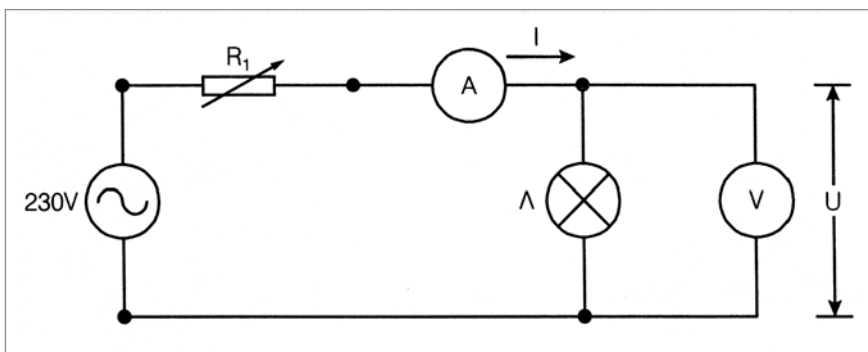
Πορεία εργασίας

Μεταβολή της αντίστασης λαμπτήρα φωτισμού

1. Μετρήστε με ωμόμετρο την αντίσταση R του λαμπτήρα και σημειώστε την τιμή στον Πίνακα 1.
2. Συνθέστε το κύκλωμα του Σχήματος 6.28. Το κύκλωμα τροφοδοτείται από το ηλεκτρικό δίκτυο με τάση $U=230\text{ V}$. Η τάση στα άκρα του λαμπτήρα L ρυθμίζεται μέσω του ροοστάτη R_1 και μετράται με το βολτόμετρο. Το ρεύμα του λαμπτήρα μετράται με το αμπερόμετρο A .

Καλέστε τον υπεύθυνο καθηγητή να ελέγξει τη συνδεσμολογία.

3. Πριν τροφοδοτήσετε το κύκλωμα με τάση ($U=0$) διαβάστε τις ενδείξεις του βολτομέτρου και του αμπερομέτρου και καταχωρίστε τις στον Πίνακα 1.
4. Ρυθμίστε το ροοστάτη R_1 στη μέγιστή του τιμή ώστε να μειώσετε την τάση στα άκρα του λαμπτήρα.
5. Τροφοδοτήστε το κύκλωμα με τάση.
6. Από τη στιγμή αυτή πρέπει να έχετε υπόψη σας τα εξής:
 - Όλες οι επαφές του κυκλώματος βρίσκονται υπό τάση. Αγγίζετε με μεγάλη προσοχή τα μονωτικά μέρη του και μόνο αν υπάρχει ανάγκη.
 - Η θερμοκρασία του νήματος του λαμπτήρα αυξάνεται πολύ γρήγορα. Παίρνετε τις ενδείξεις των οργάνων χωρίς να χρονοτριβείτε. Αν καθυστερείτε, η θερμοκρασία θα ανυψωθεί και θα πρέπει να περιμένετε να κρυώσει ο λαμπτήρας για να επαναλάβετε τις μετρήσεις.
7. Ρυθμίστε το ροοστάτη ώστε η τάση στο λαμπτήρα να λάβει διαδοχικά τις τιμές του Πίνακα 1. Καταγράψτε ταχύτατα τις ενδείξεις του βολτομέτρου και αμπερομέτρου και σημειώστε τις τιμές στον Πίνακα 1.
8. Υπολογίστε την τιμή της αντίστασης R του λαμπτήρα στις διάφορες θερμοκρασίες.
9. Συγκρίνετε την τιμή της R που υπολογίσατε με την τιμή που μετρήσατε με ωμόμετρο όταν ο λαμπτήρας ήταν ψυχρός (στη θερμοκρασία του χώρου). Τι παρατηρείτε; Ποια είναι τα συμπεράσματά σας;
10. Αποσυνδέστε το ωμόμετρο.



Σχήμα 6.28: Μέτρηση της τάσης και του ρεύματος λαμπτήρα κατά τη λειτουργία του.

Πίνακας 1: Μεταβολή της αντίστασης λαμπτήρα κατά τη λειτουργία του.

V (V)	I (A)	$R = \frac{U}{I}$	R με ωμόμετρο (Ω)
0			
60			
115			
170			
230			

Γ. ΕΡΓΑΣΙΑ

1. Περιγράψτε στο τετράδιό σας την πορεία της άσκησης, τα αποτελέσματα των μετρήσεων, τις παρατηρήσεις και τα συμπεράσματά σας.
2. Πότε είναι μεγαλύτερη η ηλεκτρική αντίσταση ενός λαμπτήρα πυράκτωσης και πότε μικρότερη;
3. Από τη στιγμή που πατάτε το διακόπτη για να ανάψετε το φως, πότε θα περάσει μεγαλύτερο ρεύμα από το λαμπτήρα;
4. Με ποιο τρόπο θα μπορούσατε να μετρήσετε τη θερμοκρασία του ψυγείου ενός αυτοκινήτου; Περιγράψτε τη μέθοδο και σχεδιάστε το σύστημα.

Δ. ΑΞΙΟΛΟΓΗΣΗ

Μετά το τέλος της άσκησης θα πρέπει να μπορείτε:

1. Να κατανοείτε το φαινόμενο μεταβολής της ηλεκτρικής αντίστασης με τη θερμοκρασία.
2. Να αιτιολογείτε τη μεταβολή του ηλεκτρικού ρεύματος σε ένα κύκλωμα κατά την ώρα λειτουργίας του.
3. Να αναγνωρίζετε την αιτία ενεργοποίησης των ασφαλειών μιας ηλεκτρικής εγκατάστασης κατά τη στιγμή κλεισίματος του διακόπτη (όπως θα μάθετε αργότερα υπάρχουν περισσότερες αιτίες).
4. Να σχεδιάζετε και να συνθέτετε κυκλώματα μέτρησης της θερμοκρασίας.
5. Να μετράτε την αντίσταση μιας κατανάλωσης κατά την ώρα λειτουργίας της.

ΑΣΚΗΣΗ 16**ΜΕΤΡΗΣΗ ΑΝΤΙΣΤΑΣΕΩΣ ΓΕΙΩΣΕΩΣ****A. ΘΕΩΡΗΤΙΚΟ ΜΕΡΟΣ****Γενικά**

Για την εύρυθμη λειτουργία, αλλά και για την προστασία των ηλεκτρικών εγκαταστάσεων και των προσώπων που χειρίζονται αυτές, χρησιμοποιούνται σε μεγάλη κλίμακα οι γειώσεις.

Ένας βασικός τρόπος γείωσης ηλεκτρικών εγκαταστάσεων είναι μια διάταξη από ηλεκτρόδια βυθισμένα στο έδαφος.

Μια γείωση για να εκπληρώνει τον προορισμό της πρέπει η αντίσταση των ηλεκτροδίων της με τη γη να μην ξεπερνά μια ορισμένη τιμή περίπου 20 Ω. Η αντίσταση γείωσης εξαρτάται από τις συνθήκες λειτουργίας της, από τη μορφή και τις διαστάσεις των ηλεκτροδίων, από το βάθος μέσα στο οποίο είναι εγκαταστημένα και από την ειδική αντίσταση που παρουσιάζει το έδαφος μέσα στο οποίο είναι βυθισμένα τα ηλεκτρόδια. Η ειδική αντίσταση του εδάφους δεν παραμένει σταθερή γιατί επηρεάζεται από την υγρασία, τη θερμοκρασία και από την περιεκτικότητα που έχει το έδαφος σε άλατα.

Στους σχετικούς με τις ηλεκτρικές εγκαταστάσεις κανονισμούς αναφέρονται λεπτομέρειες για τις γειώσεις, όπως μέθοδοι, και τρόποι πραγματοποίησης γειώσεων, τιμές αντιστάσεως γειώσεως για κάθε περίπτωση εγκαταστάσεως κλπ.

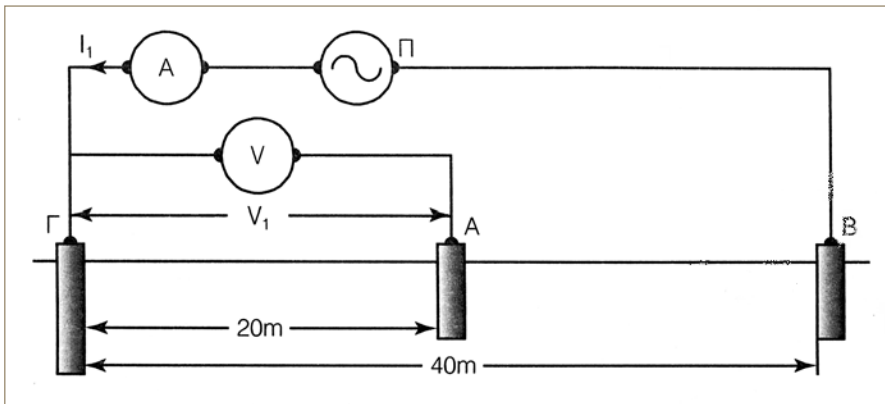
Ο έλεγχος όμως της καταστάσεως στην οποία βρίσκεται η γείωση μιας εγκαταστάσεως γίνεται με τη μέτρηση της αντιστάσεώς της.

Μέθοδοι μετρήσεως - όργανα

Χρησιμοποιούνται πολλοί μέθοδοι μετρήσεως αντιστάσεως γειώσεως. Παρακάτω αναφέρουμε μερικές από αυτές.

α) Με βολτόμετρο και αμπερόμετρο

Για να γίνει η μέτρηση της αντιστάσεως γειώσεως που παρουσιάζει ηλεκτρόδιο (Γ) έναντι της γης με βολτόμετρο και αμπερόμετρο εργαζόμαστε όπως περιγράφεται παρακάτω: Βυθίζουμε στο έδαφος δύο βοηθητικά ηλεκτρόδια Α και Β σε αποστάσεις περίπου από το Γ αντίστοιχα 20m και 40m και πραγματοποιούμε τη συνδεσμολογία του σχ. 6.29. Οι διαστάσεις των ηλεκτροδίων Α και Β είναι πολύ μικρότερες από τις διαστάσεις του ηλεκτροδίου της γείωσης Γ.



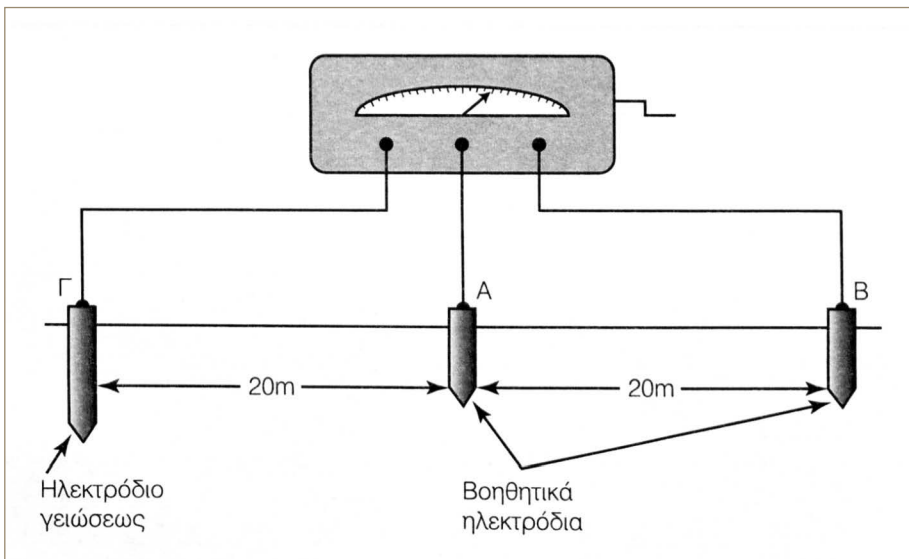
Σχ. 6.29 Συνδεσμολογία οργάνων για τη μέτρηση γείωσης

Η πηγή (Π) που χρησιμοποιούμε στο κύκλωμα αυτό πρέπει να είναι εναλλασσόμενης τάσεως και διαφορετικής συχνότητας από τη συχνότητα που χρησιμοποιείται από το Εθνικό Δίκτυο (50Hz) της χώρας μας. Οι λόγοι που επιβάλλουν την εκλογή αυτή της πηγής είναι ότι μέσα στο έδαφος κυκλοφορούν εναλλασσόμενα ρεύματα από διαφυγές των δικτύων μεταφοράς και διανομής ενέργειας (η συχνότητα που προτιμάμε) στην περίπτωση αυτή είναι 25 Hz) και συνεχή ρεύματα από διαφυγές δικτύων συνεχούς ρεύματος, όπως των τροchioδρόμων, ηλεκτρικών σιδηροδρόμων κ.λπ. Τα ηλεκτρικά αυτά ρεύματα δημιουργούν γενικά πρόσθετες πτώσεις τάσεως μέσα στο έδαφος και έτσι η ένδειξη (V_1) του βολτόμετρου δεν αντιστοιχεί στην πτώση τάσεως που προκαλεί το ρεύμα I_1 .

Εκτός από τους παραπάνω λόγους προτιμήσεως των πηγών εναλλασσόμενης τάσεως στις μετρήσεις αυτές είναι και η εμφάνιση ηλεκτροχημικών τάσεων που αναπτύσσονται μεταξύ του εδάφους και των ηλεκτροδίων από την παρουσία όξινου ή αλατούχου νερού.

β) Με γειωσόμετρο

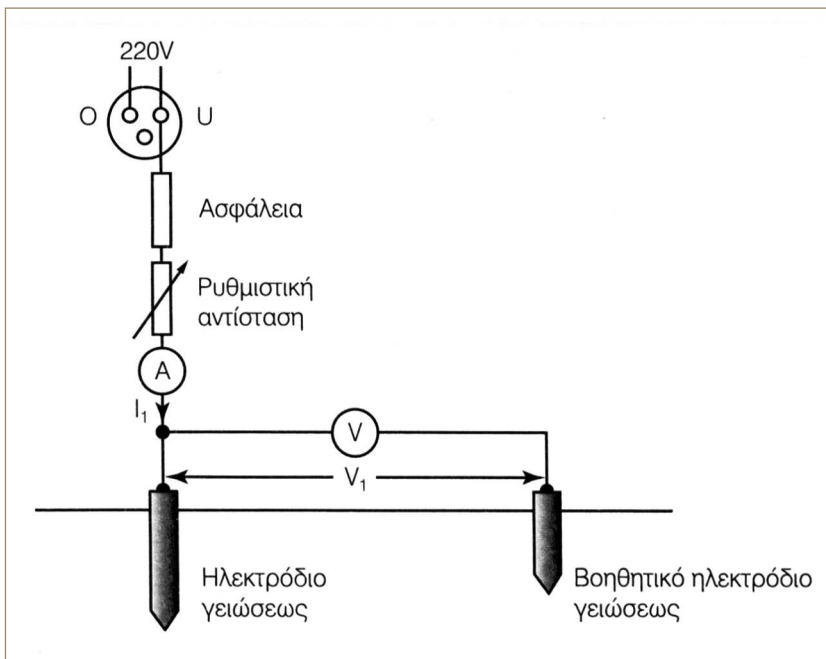
Η διαδικασία μετρήσεως της αντιστάσεως του ηλεκτροδίου (Γ) με τη μέθοδο αυτή χρησιμοποιείται πάρα πολύ. Την πηγή (Π), το βολτόμετρο (V) και το αμπερόμετρο (A) της συνδεσμολογίας του σχήματος 6.29 αντικαθιστά το γειωσόμετρο (σχ.6.30).



Σχ.6.30 Μέτρηση αντίστασης με γειωσόμετρο

Η μέτρηση της γειώσεως γίνεται πάλι με τη βοήθεια δύο βοηθητικών ηλεκτροδίων A και B. Η συνδεσμολογία των ηλεκτροδίων με το όργανο γίνεται όπως φαίνεται στο σχήμα 6.30.

Η κλίμακα του οργάνου είναι βαθμολογημένη σε Ωμ. Μπορούμε να έχουμε περισσότερες περιοχές μετρήσεως π.χ. 0-10,0-100,0-1000Ω, όταν μεταβάλλουμε τις τιμές της αντιστάσεως (3). Ο χειροστρόφαλος του οργάνου (Λ) πρέπει να περιστρέφεται με ταχύτητα 2 στρ/sec. Με αυτή την ταχύτητα το ρεύμα που περνά από τη γείωση (ηλεκτρόδιο) είναι εναλλασσόμενο με συχνότητα περίπου 35 Hz. Επομένως διαφέρει από τα ρεύματα διαφυγής των δικτύων μεταφοράς και διανομής ηλεκτρικής ενέργειας. Ως παράδειγμα σας παραπέμπουμε στο σχήμα 6.31 όπου φαίνεται η συνδεσμολογία για τη μέτρηση της αντιστάσεως γειώσεως αλεξικέραυνων.



(Σχ. 6.31)
Μέτρηση της αντιστάσεως
γειώσεων αλεξικεραυνών

Β. ΠΡΑΚΤΙΚΟ ΜΕΡΟΣ

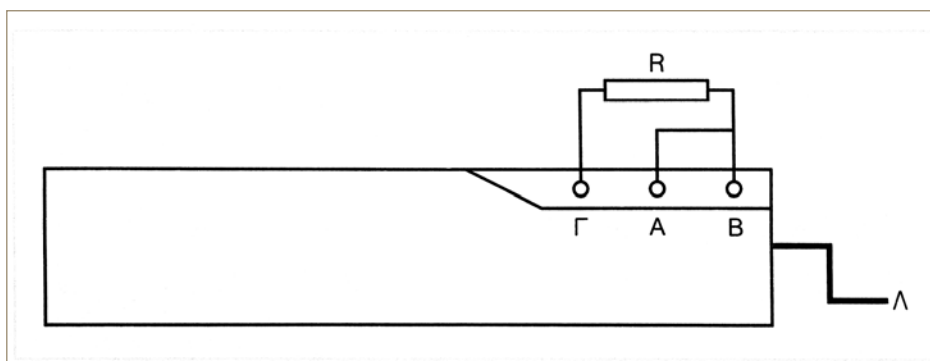
α) Απαραίτητα όργανα και συσκευές για την εκτέλεση της άσκησης

ένα ζεύγος ηλεκτρόδια με τα καλώδια συνδεσμολογίας τους
Γειωσόμετρο
Αμπερόμετρο
Βολτόμετρο
Ρυθμιστική αντίσταση (Ροοστάτες)

β) Εκτέλεση εργασίας

1. Σε απόσταση 20m από το ηλεκτρόδιο γειώσεως Γ του οποίου θα μετρήσετε την αντίσταση γειώσεως, εγκαταστήστε βοηθητικό ηλεκτρόδιο Α. Σε απόσταση 20m από το Α εγκαταστήστε βοηθητικό ηλεκτρόδιο Β. Τα Γ, Α και Β να βρίσκονται επί ευθείας γραμμής.
2. Συνδεσμολογήστε αυτά μεταξύ τους, όπως στο σχήμα 6.29.

3. Σημειώστε τις ενδείξεις του αμπερόμετρου I_1 και του βολτόμετρου V_1 .
4. Υπολογίστε από το πηλίκο των ενδείξεων την αντίσταση γειώσεως $R_f = V_1 / I_1$.
5. Να πραγματοποιήσετε τη συνδεσμολογία του σχήματος 6.31. Πριν ακόμη συνδέσετε το κύκλωμα με την πηγή, φροντίστε, ώστε η ρυθμιστική αντίσταση να έχει τη μέγιστη τιμή. (Η ισχύς της ρυθμιστικής αντιστάσεως πρέπει να είναι σε κάθε περίπτωση ανάλογη με την ισχύ της εγκαταστάσεως που πρόκειται να χρησιμοποιηθεί η γείωση). Συνδέστε το κύκλωμα με ρευματοδότη 220 V του δικτύου της ΔΕΗ και κατόπιν ρυθμίστε την αντίσταση μέχρι η ένδειξη του αμπερόμετρου να γίνει ίση με την ονομαστική της εγκαταστημένης ισχύος της ηλ. εγκαταστάσεως της οποίας μετράμε τη γείωση. Η ένδειξη του βολτόμετρου στη μέτρηση αυτή δεν πρέπει να ξεπερνά τα 50 V. Από το πηλίκο των ενδείξεων των οργάνων να υπολογίσετε την αντίσταση γειώσεως.
6. Μετρήστε τις αντιστάσεις γειώσεως του ηλεκτροδίου Γ των ασκήσεων 1 και 2 με τη βοήθεια του γειωσόμετρου (σχήμα 6.30). Συγκρίνετε τις τιμές που θα βρείτε με αυτές που υπολογίσατε στις προηγούμενες ασκήσεις. Εξηγήστε πού οφείλονται οι διαφορές που παρουσιάζουν μεταξύ τους τα αποτελέσματα των διαφόρων μετρήσεων.
7. Με το γειωσόμετρο μπορούμε να μετρήσουμε και την ωμική αντίσταση (R) διαφόρων καταναλωτών πραγματοποιώντας τη συνδεσμολογία του (σχήματος 6.32). Μετρήστε την αντίσταση των διαφόρων καταναλωτών, που χρησιμοποιήσατε στις μετρήσεις σας και συγκρίνετε τα αποτελέσματα..



(Σχ. 6.32)

Γ. ΑΞΙΟΛΟΓΗΣΗ

Στο τέλος αυτής της άσκησης πρέπει να γνωρίζετε και να είστε ικανοί να:

1. Αναγνωρίζετε το ρόλο της γείωσης και την ασφάλεια που παρέχει στα άτομα και στην ηλ. εγκατάσταση.
2. Εξηγάτε τη λειτουργία του κυκλώματος μέτρησης της γείωσης.

Άσκηση 17

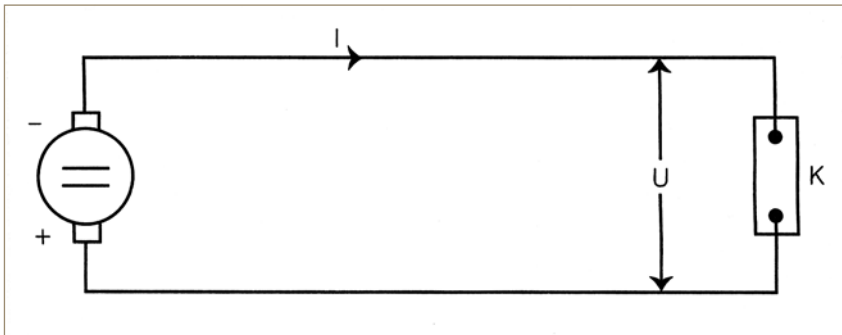
ΜΕΤΡΗΣΗ ΙΣΧΥΟΣ ΤΟΥ ΣΥΝΕΧΟΥΣ ΡΕΥΜΑΤΟΣ (Σ.Ρ.)

Α. ΘΕΩΡΗΤΙΚΟ ΜΕΡΟΣ

Γενικά:

Μέτρηση ισχύος με βολτόμετρο και αμπερόμετρο.

Η ισχύς που παρέχεται από μια πηγή Σ.Ρ. σε μία κατανάλωση Κ (σχ.6.33) είναι $P=V \cdot I$. Την ισχύ μπορούμε να την υπολογίσουμε χρησιμοποιώντας ένα βολτόμετρο και ένα αμπερόμετρο.

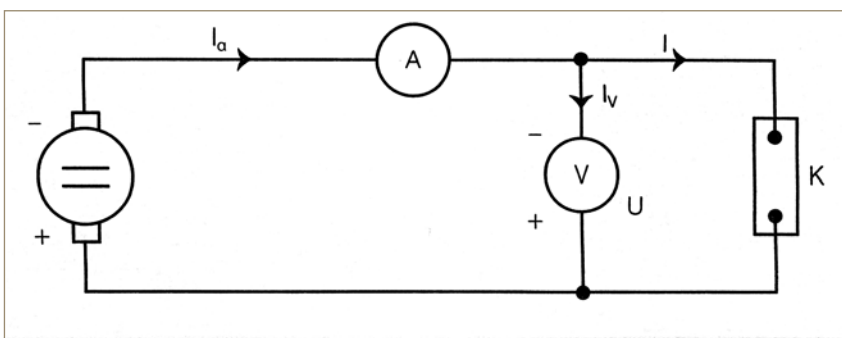


(Σχ. 6.33)

Η συνδεσμολογία των οργάνων με την κατανάλωση είναι δυνατό να γίνει με δύο τρόπους:

α' Τρόπος:

Πραγματοποιούμε τη συνδεσμολογία του (σχήματος 6.34)



(Σχ. 6.34)

Στη συνδεσμολογία αυτή το αμπερόμετρο μας δείχνει μεγαλύτερο ρεύμα I_a από το I , επειδή περνά απ' αυτό και το ρεύμα του βολτόμετρου $I_v = \frac{U}{R_v}$ (R_v είναι η εσωτερική αντίσταση του βολτόμετρου). Δηλαδή:

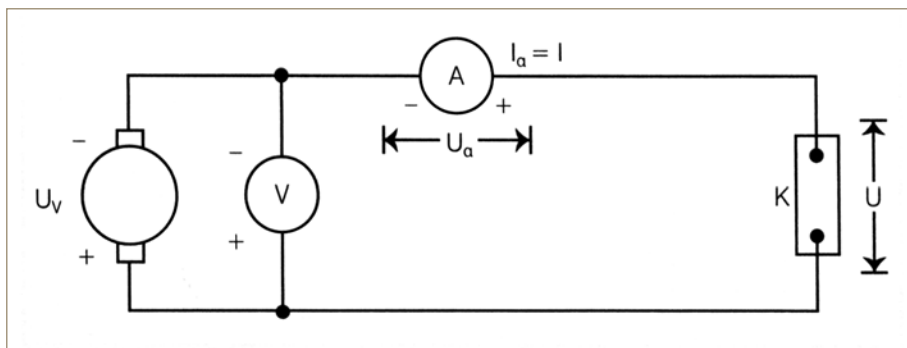
$$I_a = I - I_v \text{ και } I = I_a - I_v \text{ ή } I = I_a - \frac{U}{R_v}$$

$$\text{Η ισχύς του καταναλωτή Κ είναι } P = U \left(I_a - \frac{U}{R_v} \right)$$

Όταν η αντίσταση R_v είναι αρκετά μεγάλη, έτσι που το ρεύμα $\frac{U}{R_v}$ να είναι συγκριτικά με το I πολύ μικρό, τότε η ισχύς υπολογίζεται με πολύ μεγάλη προσέγγιση από τη σχέση: $P = U \cdot I_a$.

β' Τρόπος:

Όταν η συνδεσμολογία των οργάνων γίνει όπως το (σχήμα 6.35) το βολτόμετρο μας δείχνει μεγαλύτερη τάση U_v από αυτή που αναπτύσσεται στα άκρα της καταναλώσεως, επειδή στην τάση της καταναλώσεως U προστίθεται και η τάση που αναπτύσσεται στα άκρα του αμπερόμετρου $U_a = R_a \cdot I$ (R_a είναι εσωτερική αντίσταση του αμπερόμετρου). Δηλαδή $U_v = U + U_a$ και $U = U_v - U_a$ ή $U = U_v - R_a \cdot I$.



(Σχ. 6.35)

$$\text{Η ισχύς της καταναλώσεως Κ είναι } P = (U_v - R_a I) \cdot I.$$

Όταν η αντίσταση R_a είναι αρκετά μικρή έτσι που η τάση $R_a I$ να είναι συγκριτικά με τη U πολύ μικρή τότε η ισχύς υπολογίζεται με πολύ μεγάλη προσέγγιση από τη σχέση: $P = U_v \cdot I$.

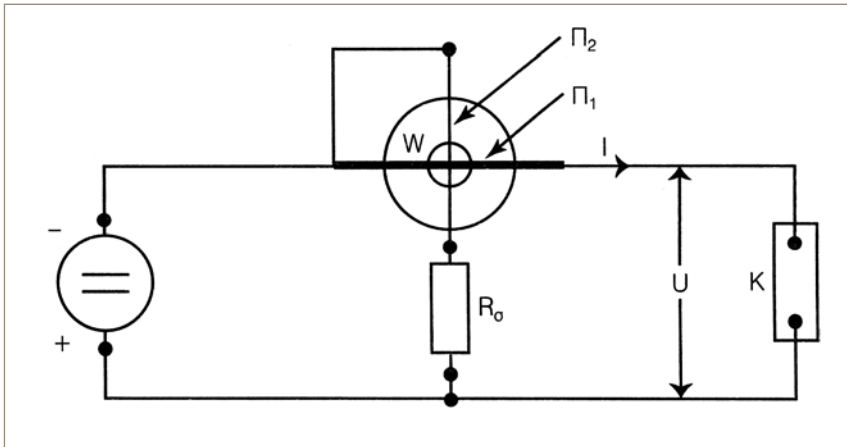
Μέτρηση ισχύος Σ.Ρ. με βαττόμετρο.

Η ισχύς μπορεί να μετρηθεί απ' ευθείας με τα ηλεκτροδυναμικά βαττόμετρα. Αυτά τα όργανα βασικά αποτελούνται από ένα σταθερό πηνίο (Π_1) μέσα στο οποίο είναι τοποθετημένο ένα στρεπτό πηνίο (Π_2) το οποίο στηρίζεται σε άξονα (σχ. 6.36). Ο άξονας φέρει επανατατικά ελατήρια και δείκτη. Η συνδεσμολογία του οργάνου πρέπει να γίνει έτσι, ώστε από το σταθερό πηνίο (Π_1) να περνά το ηλεκτρικό ρεύμα του κυκλώματος, γι' αυτό και ονομάζεται πηνίο εντάσεως του βαττόμετρου. Το κινητό πηνίο (Π_2) συνδέεται παράλληλα με την τάση του κυκλώματος και ονομάζεται πηνίο εντάσεως του βαττόμετρου. Για προστατευτικούς λόγους το πηνίο τάσεως (Π_2) συνδέεται σε σειρά με μία αντίσταση R_σ .

Το πηνίο τάσεως Π_2 του βαττόμετρου είναι δυνατό να συνδεθεί κατά δύο τρόπους:

α' Τρόπος:

όπως το (σχήμα 6.36). Τότε το βαττόμετρο δείχνει ισχύ $P = U \cdot I + R_e I^2$. Δηλαδή η ισχύς της καταναλώσεως UI είναι αυξημένη κατά τις απώλειες Joule στην αντίσταση R_e του πηνίου εντάσεως.

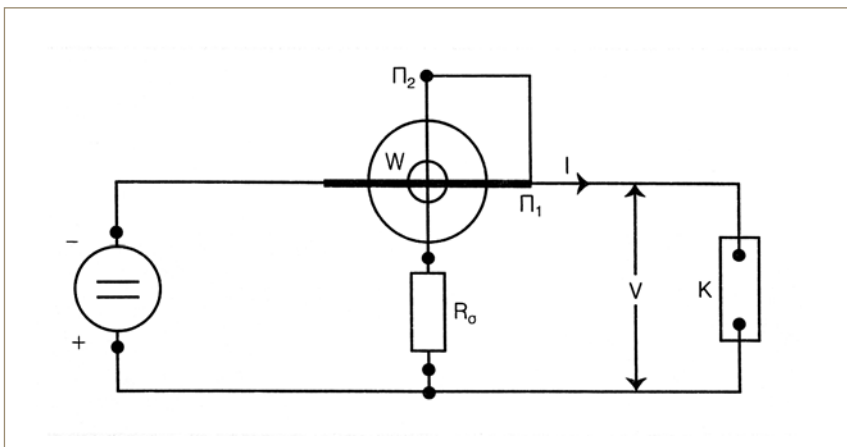


(Σχ. 6.36)

β' Τρόπος:

όπως το (σχήμα 6.37).

Τότε το βαττόμετρο δείχνει ισχύ. $P = U \cdot I + \frac{U^2}{R_v}$



(Σχ. 6.37).

Η $R_v = R_o + R_t$ (R_t είναι η αντίσταση του πηνίου τάσεως). Δηλαδή η ισχύς της καταναλώσεως $V \cdot I$ είναι αυξημένη κατά τις απώλειες Joule στην αντίσταση του συστήματος τάσεως ($R_o + R_t$).

Οι κατασκευαστές βαττομέτρων δίνουν συχνά τις τιμές των αντιστάσεων του πηνίου τάσεως και εντάσεως.

Αν μαζί με το βαττόμετρο χρησιμοποιήσουμε και ένα άλλο όργανο μετρήσεως της τάσεως ή εντάσεως (βολτόμετρο ή αμπερόμετρο) αντίστοιχα μπορούμε να προσδιορίσουμε τις απώλειες Joule που πρέπει να αφαιρέσουμε από την ένδειξη του βαττόμετρου.

B. ΠΡΑΚΤΙΚΟ ΜΕΡΟΣ

Απαραίτητα όργανα και συσκευές που είναι απαραίτητα για την εκτέλεση της άσκησης.

- Ηλεκτροδυναμικό βαττόμετρο
- Βολτόμετρο DC.
- Αμπερόμετρο DL.
- Πινακίδα συνδεσμολογίας των οργάνων
- Θερμικό καταναλωτή ή κινητήρας D.C.

Εκτέλεση εργασίας

α) Αναγνωρίστε την κατανάλωση και τα χαρακτηριστικά των οργάνων που θα σας δοθούν στο εργαστήριο για να πραγματοποιήσετε μετρήσεις ισχύος.

Σημειώστε την ονομαστική ισχύ, την τάση της καταναλώσεως και την εσωτερική αντίσταση του βολτόμετρου και αμπερόμετρου στον (πίνακα αποτελεσμάτων I).

β) Συνδεσμολογήστε τα όργανα με την κατανάλωση όπως στα (σχήματα 6.34, 6.35, 6.36, 6.37). Σε κάθε περίπτωση τροφοδοτήστε το κύκλωμα και σημειώστε τις ενδείξεις των οργάνων στον πίνακα αποτελεσμάτων.

ΠΙΝΑΚΑΣ ΑΠΟΤΕΛΕΣΜΑΤΩΝ I.

Ονομ. ισχύς καταναλώσεως...W R _v Ω. Ονομ. τάση καταναλώσεως... V R _A Ω.				
	Συνδεσμολογίες	Ενδείξεις βολτόμετρου (V)	Ενδείξεις αμπερόμετρου (A)	Ενδείξεις βαττόμετρου (W)
1	Σχήματος 6.34			
2	Σχήματος 6.35			
3	Σχήματος 6.36			
4	Σχήματος 6.37			

γ) Σε κάθε περίπτωση από τα σημειωμένα στοιχεία στον πίνακα αποτελεσμάτων υπολογίστε από τις γνωστές σχέσεις την ισχύ και εκτιμήστε τη διαφορά που προκύπτει μεταξύ τους.

δ) Από τη διαφορά της ισχύος που προκύπτει σε κάθε συνδεσμολογία υπολογίστε το εκατοστιαίο σφάλμα που θα έχετε, αν υπολογίστε την ισχύ μόνο από τη σχέση $P = U \cdot I$.

ε) Περιγράψτε συνοπτικά την πορεία της ασκήσεως στο τετράδιό σας και αναφέρετε τις παρατηρήσεις και τα συμπεράσματά σας.

στ) Συνδεσμολογήστε την κατανάλωση της ασκήσεως με το βαττόμετρο όπως στα σχήματα 6.36 και 6.37. Σημειώστε τις ενδείξεις του βαττόμετρου στον (πίνακα αποτελεσμάτων II)

ζ) Κάντε σύγκριση μεταξύ των ενδείξεων του βαττόμετρου από τις δύο συνδεσμολογίες που πραγματοποιήσατε και αναφέρετε ποια είναι η κατάλληλη συνδεσμολογία που πρέπει να γίνει και γιατί.

η) Τις παρατηρήσεις και τα συμπεράσματά σας διατυπώστε τα στο τετράδιό σας

ΠΙΝΑΚΑΣ ΑΠΟΤΕΛΕΣΜΑΤΩΝ II.

Όνομ. ισχύς καταναλωτή... W	
Συνδεσμολογίες	Ενδείξεις βαττόμετρου (W)
Σχήματος 636	
Σχήματος 6 37	

Γ. ΑΞΙΟΛΟΓΗΣΗ

Στο τέλος αυτής της άσκησης πρέπει να γνωρίζετε και να είσθε ικανοί να:

1. Πραγματοποιείτε τις συνδεσμολογίες κατά περίπτωση που θέλετε να μετρήσετε.
2. Υπολογίζετε την ισχύ από τις ενδείξεις των οργάνων.
3. Εκτιμάτε πότε υπολογίζετε την ισχύ με την απλοποιημένη σχέση.

ΚΕΦΑΛΑΙΟ 7



ΜΕΤΡΗΣΗ ΣΕ ΚΥΚΛΩΜΑΤΑ A.C

ΜΕΤΡΗΣΗ ΣΕ ΚΥΚΛΩΜΑΤΑ Α.Σ

ΑΣΚΗΣΗ 18

ΜΕΤΡΗΣΗ ΜΕ ΠΑΛΜΟΓΡΑΦΟ ΤΑΣΗΣ ΚΑΙ ΣΥΧΝΟΤΗΤΑΣ

Α. ΘΕΩΡΗΤΙΚΟ ΜΕΡΟΣ

Γενικά

Ο Παλμογράφος είναι το πιο σημαντικό όργανο οπτικού ελέγχου και μετρήσεων. Χρησιμοποιείται σχεδόν σε όλα τα ηλεκτρικά και ηλεκτρονικά εργαστήρια. Βοηθάει πολύ αποτελεσματικά στον έλεγχο της καλής ή ελαττωματικής λειτουργίας των κυκλωμάτων μιας ηλεκτρικής συσκευής, απεικονίζοντας στην οθόνη του τη μορφή και τα σχετικά χαρακτηριστικά μεγέθη του ηλεκτρικού σήματος που εφαρμόζεται στην είσοδο του παλμογράφου.

Οι εφαρμογές του επεκτείνονται συνεχώς γιατί ο παλμογράφος (Εικόνα 7.1) εξελίσσεται παρακολουθώντας τις αυξανόμενες ανάγκες. Όταν γίνεται με τον παλμογράφο έλεγχος της λειτουργίας ενός κυκλώματος, παρουσιάζεται στην οθόνη του μία καμπύλη που δείχνει τις μεταβολές ενός ηλεκτρικού μεγέθους π.χ. της τάσης, της έντασης κ.α. σε συνάρτηση με το χρόνο. Με τον τρόπο αυτό επιτυγχάνεται ορατό αποτέλεσμα των χαρακτηριστικών μεταβολών του ηλεκτρικού μεγέθους, πράγμα που καθιστά τον παρατηρητή ικανό, αφού μελετήσει τη μορφή της εμφανιζόμενης κυματομορφής, να εξαγάγει χρήσιμα συμπεράσματα για την καλή ή όχι λειτουργία του κυκλώματος που ελέγχει.

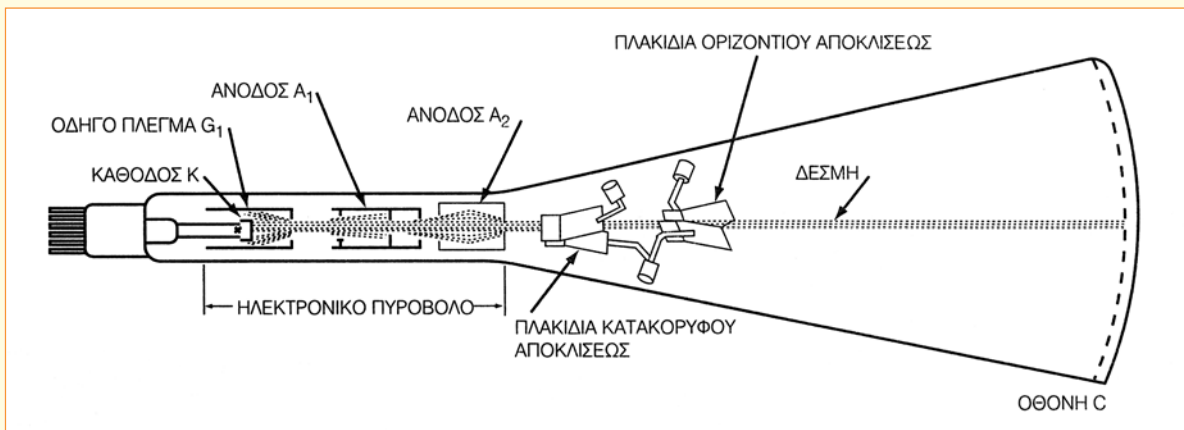


Εικόνα 7.1

Οι πιο συνηθισμένες και απλές εφαρμογές του παλμογράφου είναι: παρατήρηση της μορφής των σημάτων, μέτρηση των χαρακτηριστικών των σημάτων, σύγκριση τάσεων, μέτρηση συχνότητας, μέτρηση διαφοράς φάσης κ.α.

Τα βασικότερα μέρη ενός παλμογράφου είναι:

- Ο καθοδικός σωλήνας (ή λυχνία καθοδικών ακτίνων)
- Το σύστημα κατακόρυφης απόκλισης
- Το σύστημα οριζόντιας απόκλισης
- Η γεννήτρια παραγωγής πριονωτής τάσης κατά το συγχρονισμό και
- Το τροφοδοτικό των κυκλωμάτων

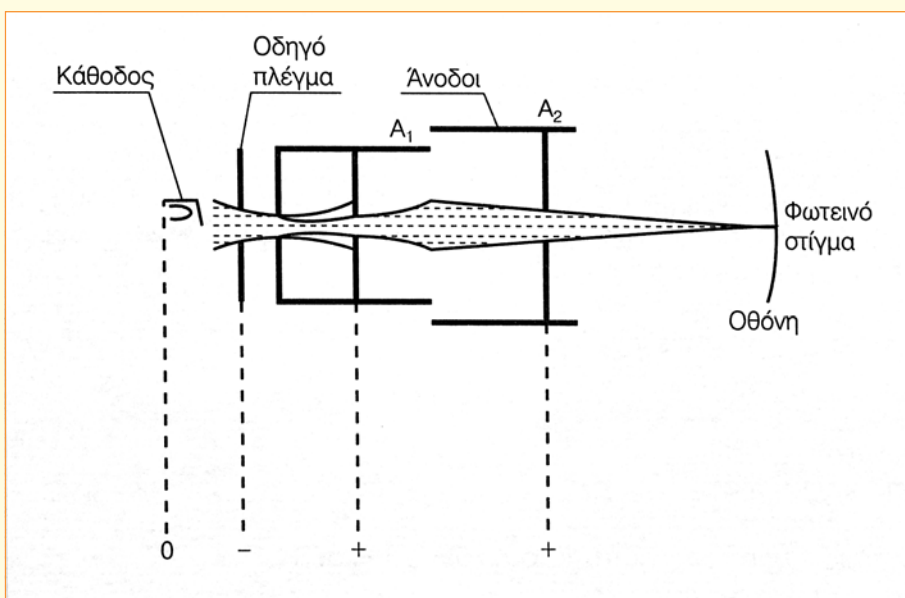


(Εικόνα 7.2)

Όταν από την κάθοδο του σωλήνα (εικόνα 7.2) εκπέμπονται με θερμοϊονική εκπομπή ηλεκτρόνια, ένα μέρος από αυτά έλκονται και συλλέγονται από τις ανόδους που έχουν θετικό δυναμικό ενώ τα υπόλοιπα επιταχύνονται και καθώς διέρχονται από τις οπές των ανόδων σχηματίζουν μια λεπτή ηλεκτρονική δέσμη. Η δέσμη αυτή βομβαρδίζει την οθόνη που είναι επιχρισμένη εσωτερικά με φθορίζουσα ουσία. Από το βομβαρδισμό αυτό της οθόνης εμφανίζεται σ' αυτή ένα φωτεινό στίγμα.

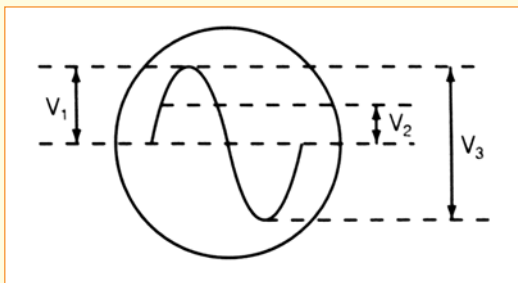
Το τμήμα του σωλήνα που παράγει τη λεπτή ηλεκτρονική δέσμη λέγεται **ηλεκτρονικό πυροβόλο**. Στην (Εικόνα 7.3) φαίνονται τα κύρια μέρη του καθοδικού σωλήνα μετά το ηλεκτρονικό πυροβόλο, καθώς επίσης και δύο ζεύγη μεταλλικών πλακιδίων, τα πλακίδια κατακόρυφης απόκλισης και οριζόντιας απόκλισης, τα οποία αποτελούν βασικά εξαρτήματα του καθοδικού σωλήνα.

Στα πλακίδια κατακόρυφης και οριζόντιας απόκλισης εφαρμόζονται διάφορες τάσεις των ηλεκτρικών κυκλωμάτων που πρόκειται να ελεγχθούν με τον παλμογράφο.



(Εικόνα 7.3)

Με τα ζεύγη των πλακιδίων που είναι τοποθετημένα στο εσωτερικό του σωλήνα μπορεί να μετακινηθεί η δέσμη οριζόντια και κατακόρυφα ανάλογα με το σήμα που εφαρμόζεται σε αυτά και επομένως και το φωτεινό στίγμα μετακινείται σε ανάλογη κατεύθυνση στην

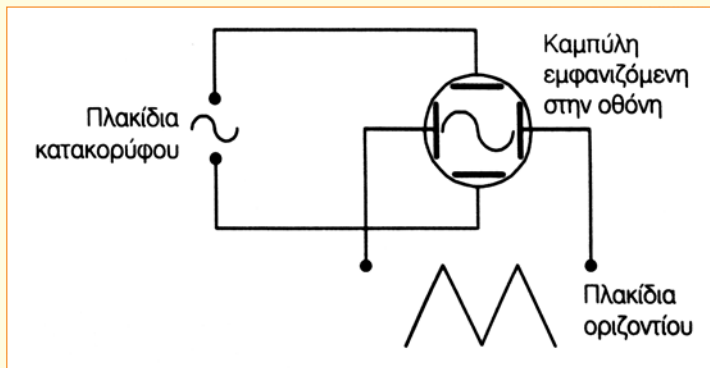


οθόνη, ανάλογα προς τη συνισταμένη των δυνάμεων έλξης και απώθησης που ασκούνται στα ηλεκτρόνια της δέσμης από τα ηλεκτρικά δυναμικά των πλακιδίων. Έτσι επιτυγχάνονται οι μεταβολές των τάσεων που εφαρμόζονται στα πλακίδια και εμφανίζονται στην οθόνη του καθοδικού σωλήνα.

(Εικόνα 7.4)

Η πιο απλή καμπύλη που μπορεί να παρατηρήσουμε στην οθόνη του παλμογράφου είναι η ημιτονική καμπύλη του εναλλασσόμενου ρεύματος (εικόνα 7.4). Για να εμφανισθεί η καμπύλη αυτή πρέπει να ενεργήσουν ταυτόχρονα δύο τάσεις στον παλμογράφο. Η μία τάση είναι αυτή που πρόκειται να παρατηρηθεί στην οθόνη και εφαρμόζουμε στην είσοδο των πλακιδίων κατακόρυφη απόκλιση και η άλλη είναι μια βοηθητική τάση που παράγεται μέσα στη συσκευή του παλμογράφου και έχει πριονωτή μορφή.

Η τάση αυτή εφαρμόζεται στα πλακίδια οριζόντιας απόκλισης για να εξαναγκάζει τη δέσμη να κινείται στην οθόνη οριζόντια (δεξιά και αριστερά) και ισοταχώς (η τάση αυτή συνήθως ακούγεται να λέγεται "**τάση σάρωσης**") (Εικόνα 7.5).



(Εικόνα 7.5)

Από τα παραπάνω προκύπτει ότι, για να διαγράψει το στίγμα τη μορφή μιας τάσης στην οθόνη πρέπει η ηλεκτρονική δέσμη να κινείται ανάλογα όχι από τη μία τάση αλλά από δύο τάσεις (Εικόνα 7.5). Η τάση που πρόκειται να ελεγχθεί κινεί την ηλεκτρονική δέσμη πάνω-κάτω και η δεύτερη κινεί ταυτόχρονα τη δέσμη δεξιά-αριστερά. Αυτό επιτυγχάνεται με την πριονωτή τάση που παράγεται μέσα στη συσκευή. Η πριονωτή τάση είναι απαραίτητη για την εμφάνιση οποιοσδήποτε μορφής σήματος στην οθόνη και λέγεται "**σάρωση**".

Κατά την προετοιμασία του παλμογράφου, προκειμένου να μελετηθεί η μορφή ενός ηλεκτρικού σήματος στην οθόνη, χρειάζεται να γίνουν ορισμένοι χειρισμοί.

Με την άσκηση που ακολουθεί γίνεται προσπάθεια εισαγωγής στο χειρισμό ενός παλμογράφου (με τη σύντομη περιγραφή και ερμηνεία των σχημάτων που εμφανίζονται στην

οθόνη του). Δεν περιγράφεται η λειτουργία των κυκλωμάτων του γιατί αυτό προϋποθέτει ειδικές γνώσεις της ηλεκτρονικής τεχνολογίας.

Οι κυριότερες ρυθμιστικές λειτουργίες που καθορίζονται με τα "κουμπιά" σε ένα παλμογράφο και η εργασία που κάνει το κάθε ένα από αυτά περιγράφονται με συντομία παρακάτω:

INTENSITY: (Φωτεινότητα)-Αυξάνει ή ελαττώνει τη φωτεινότητα του σήματος στην οθόνη. Στους περισσότερους παλμογράφους το κουμπί της φωτεινότητας είναι και διακόπτης τροφοδοσίας (ON-OFF).

FOCUS: (Εστίαση του στίγματος)-Ρυθμίζει το πάχος του στίγματος στην οθόνη.

VERTICAL POSITION: (Κατακόρυφη τοποθέτηση του στίγματος)-Ρυθμίζει προς τα πάνω ή προς τα κάτω τη θέση του στίγματος στην οθόνη.

HORIZONTAL POSITION: (Οριζόντια τοποθέτηση του στίγματος)-Ρυθμίζει προς τα δεξιά ή προς τα αριστερά τη θέση του στίγματος.

VERTICAL GAIN (Κατακόρυφη ενίσχυση του σήματος)-Ρυθμίζει το πλάτος της τάσης που εφαρμόζεται στα πλακίδια κατακόρυφης απόκλισης. Με αυτό κανονίζεται το ύψος του παλμογραφήματος στην οθόνη.

HORIZONTAL GAIN: (Οριζόντια ενίσχυση)-Ρυθμίζει το πλάτος της τάσης που εφαρμόζεται στα πλακίδια οριζόντιας απόκλισης. Με αυτό κανονίζεται το πλάτος του παλμογραφήματος στην οθόνη.

SWEET FREQUENCY SELECTOR: (Επιλογέας συχνότητας σάρωσης)-Ρυθμίζει χονδρικά την περιοχή στην οποία πρέπει να βρίσκεται η συχνότητα σάρωσης.

FREQUENCY VERNIER: (Λεπτή ρύθμιση συχνότητας σάρωσης)-Ρυθμίζει με μεγάλη ακρίβεια τη συχνότητα σάρωσης.

SYNCHRONIZATION SELECTOR: (Επιλογέας συγχρονισμού)-Διορθώνει τη συχνότητα σάρωσης για να παραμένει σταθερό στην οθόνη το παλμογράφημα.

Εκτός από τους ρυθμιστές της λειτουργίας του παλμογράφου υπάρχουν στην πρόσοψη του και οι κατάλληλες υποδοχές για τη σύνδεση των σωμάτων που πρόκειται να παρουσιασθούν στην οθόνη του.

Οι κυριότερες υποδοχές είναι:

VERTICAL INPUT: (Κατακόρυφη είσοδος)-Στην είσοδο συνδέεται το σώμα που θέλουμε να παρατηρήσουμε.

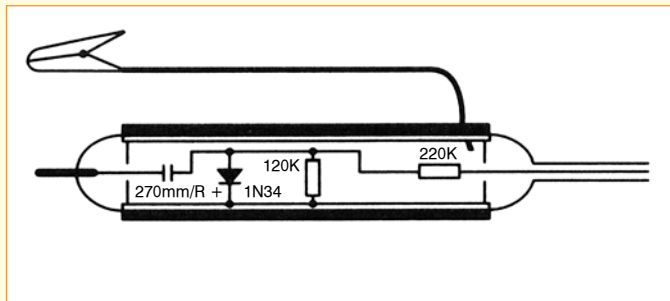
HORIZONTAL INPUT: (Οριζόντια είσοδος)-Στην είσοδο αυτή συνδέεται εξωτερικό σώμα σάρωσης, όταν δεν πρόκειται να συνδεθεί εσωτερική σάρωση.

Στις συνδέσεις των εξωτερικών σημάτων για διάφορες μετρήσεις στον παλμογράφο

χρησιμοποιούμε τα δοκιμαστικά (probes). Τα δοκιμαστικά αυτά φαίνονται στην παρακάτω (εικόνα 7.6).



(α)



(β)

(Εικόνα 7.Χ6)

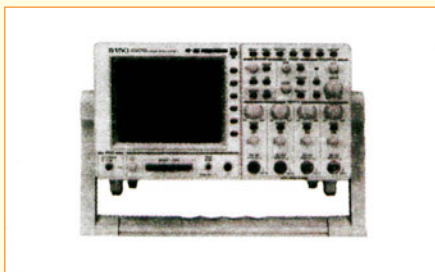
Ένα δοκιμαστικό άμεσης σύνδεσης (**direct probe**) για μετρήσεις σε κυκλώματα χαμηλών αντιστάσεων και χαμηλών συχνοτήτων.

Υπάρχουν αρκετές παραλλαγές δοκιμαστικών (**probes**). Το παραπάνω δοκιμαστικό θεωρείται κατάλληλο για ηλεκτρολογικές μετρήσεις. Στους διάφορους τύπους παλμογράφων συναντάμε σχεδόν τα ίδια κουμπιά ρυθμίσεων της λειτουργίας τους με μικρές μόνο παραλλαγές στους συμβολισμούς τους. Η καλή όμως γνώση ενός απλού παλμογράφου κάνει εύκολη τη χρήση οποιουδήποτε άλλου τύπου με συνθετότερη κατασκευή.

Παλμογράφος διπλής δέσμης

Για την ταυτόχρονη παρατήρηση δύο σημάτων και τη σύγκριση των χαρακτηριστικών τους χρησιμοποιείται ο **παλμογράφος διπλής δέσμης**.

Ο παλμογράφος αυτός διαθέτει ειδικό καθοδικό σωλήνα με δύο ηλεκτρονικά πυροβόλα τα οποία δημιουργούν δύο ανεξάρτητες δέσμες. Οι δέσμες αποκλίνουν οριζόντια ή κατακόρυφα με τη βοήθεια δύο σειρών από αντίστοιχα πλακίδια. Το χονδρικό λειτουργικό διάγραμμα ενός παλμογράφου διπλής δέσμης παρουσιάζεται στην (Εικόνα 7.7).



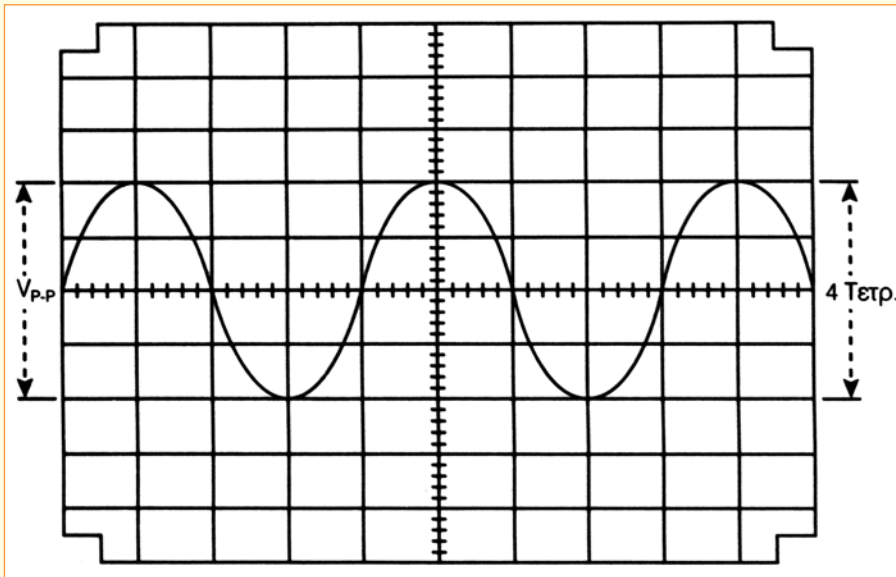
(Εικόνα 7.7) Παλμογράφος

Β. ΠΡΑΚΤΙΚΟ ΜΕΡΟΣ

Μέτρηση τάσης με τον Παλμογράφο

Μία εναλλασσόμενη τάση **A.C** για να μετρηθεί με τον παλμογράφο πρέπει να εφαρμοστεί στην υποδοχή εισόδου (**vertical input**) του παλμογράφου απλής δέσμης ή σε

ένα κανάλι (**CH**) που θα επιλεγθεί αν ο παλμογράφος είναι διπλής δέσμης. Ο διακόπτης εισόδου στη θέση **A.C** ρυθμίζεται έτσι που στην οθόνη να εμφανισθεί καθαρά η κυματομορφή. Ο διακόπτης volts/div θα πρέπει να κλείσει τελείως δεξιά στη θέση **CAL**. Με τα ρυθμιστικά κουμπιά **POSITION** τοποθετείται η κυματομορφή όπως φαίνεται στην οθόνη του παλμογράφου στην παρακάτω (εικόνα. 7.8)



(Εικόνα 7.8)

Φαίνεται λοιπόν μια κυματομορφή τοποθετημένη για τη μέτρηση της εναλλασσόμενης τάσης A.C. Για την εκτίμηση της τιμής της τάσης μετράμε τα τετράγωνα της οθόνης από κάτω μέχρι πάνω που καταλαμβάνει η κυματομορφή. Στο σχήμα είναι 4 τετράγωνα, εάν δεν είναι ακριβώς υπολογίζονται και οι μικρότερες υποδιαιρέσεις. Τον αριθμό αυτό τον πολλαπλασιάζουμε με τον αριθμό που δείχνει ο διακόπτης **volts/div** των κατακόρυφων ή του καναλιού που συνδέθηκε το σήμα του οποίου θέλουμε να μετρήσουμε την τάση π.χ. όταν ο διακόπτης **volts/div** είναι στη θέση 3 τότε η τάση από κορυφή σε κορυφή (peak to peak) είναι $4 \times 3 = 12\text{V}$ δηλαδή η τάση V_{p-p} είναι 12V. Η μέγιστη τιμή της A.C τάσης είναι

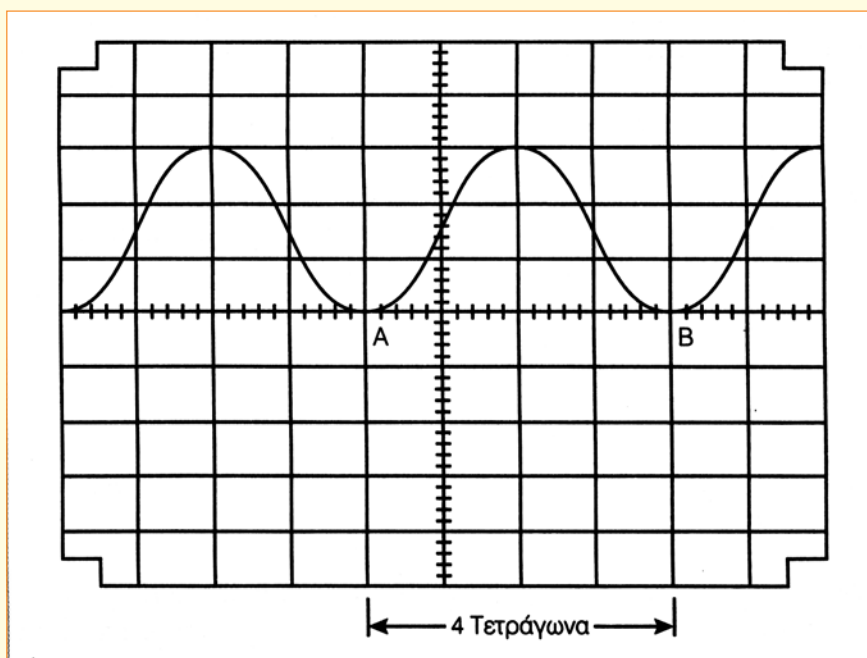
$$V_o = \frac{12}{2} = 6\text{V} \text{ και η ενεργός τιμή της τάσης είναι } V = \frac{V_o}{\sqrt{2}} = 4,24\text{V}.$$

II. Μία τάση συνεχούς ρεύματος D.C. για να μετρηθεί με τον παλμογράφο πρέπει ο διακόπτης εισόδου να τοποθετηθεί στη θέση GND και με εσωτερική σάρωση να ρυθμίσουμε τη γραμμή με τα κουμπιά position στη μέση ακριβώς της οθόνης. Η συνεχής τάση που θέλουμε να μετρήσουμε συνδέεται πάλι στην είσοδο της κατακόρυφου ή σε ένα κανάλι διπλής δέσμης. Ο διακόπτης εισόδου τοποθετείται στη θέση **D.C.**, η ευθεία γραμμή που εμφανίζεται στην οθόνη μετακινείται προς τα πάνω σε περίπτωση θετικής τάσης και προς τα κάτω σε περίπτωση αρνητικής τάσης. Η τάση **D.C.** είναι ο αριθμός των τετραγώνων που θα εκτραπεί η γραμμή επί την ένδειξη του αντίστοιχου διακόπτη **volts/div**.

Μέτρηση της συχνότητας

Στην περίπτωση που θέλουμε να μετρήσουμε τη συχνότητα με τον παλμογράφο το σήμα συνδέεται στην είσοδο των κατακόρυφων. Ρυθμίζουμε τα κατάλληλα κουμπιά για να παρουσιασθεί στην οθόνη σταθερή και καθαρή κυματομορφή, με το διακόπτη **SWEEP TIME/DIV**, ο οποίος δεξιά κλείνει (θέση **CAL**). Ο διακόπτης **SWEEP TIME/DIV** ρυθμίζεται έτσι που στην οθόνη να έχουμε τουλάχιστον δύο πλήρεις εναλλαγές της προς μέτρηση συχνότητας.

Με τα κατάλληλα κουμπιά η κυματομορφή τοποθετείται έτσι που οι επάνω ή οι κάτω κορυφές να εφάπτονται στην οριζόντια κεντρική γραμμή της οθόνης με τις μικρές υποδιαιρέσεις (Εικόνα 7.9) και η μία κορυφή να τοποθετείται στο σημείο τομής της οριζόντιας κεντρικής γραμμής με μία κατακόρυφη (σημείο Α στην Εικόνα 7.9).



(Εικόνα 7.9)

Μέτρηση συχνότητας με παλμογράφο.

Η περίοδος της εναλλασσόμενης τάσης είναι ο αριθμός των τετραγώνων από τη μία κορυφή Α στην αμέσως επόμενη Β (Εικόνα 7.1.θ.) επί την ένδειξη του διακόπτη **SWEEP TIME/DIV**.

Η περίοδος της τάσης της Εικόνας αν ο **SWEEP TIME/DIV** δείχνει 8μs θα είναι:

$$T = 4 \text{ (τετράγωνα από Α μέχρι Β)} \times 8\mu\text{s} = 32\mu\text{s} \text{ ή } T = 32 \times 10^{-6}\text{sec}$$

Η συχνότητα λοιπόν θα είναι

$$f = \frac{1}{32 \cdot 10^{-6}} = 31,2\text{KHz}$$

ΠΡΑΚΤΙΚΟ ΜΕΡΟΣ**α) Απαραίτητα όργανα και συσκευές που απαιτούνται για τη μέτρηση της τάσης και της συχνότητας με παλμογράφο**

Παλμογράφος απλής δέσμης και διπλής δέσμης.

Γεννήτρια χαμηλών συχνοτήτων (**ΧΣ**).

Τροφοδοτικό με τάσεις **DC** και **AC**.

PROBE για τη σύνδεση της γεννήτριας χαμηλής συχνότητας με τον παλμογράφο.

β) Εκτέλεση εργασίας

Μελετήστε προσεκτικά όλα τα κουμπιά που υπάρχουν στην πρόσοψη του παλμογράφου και διευκρινίστε τη λειτουργία τους όπως αναφέρεται στο θεωρητικό μέρος.

Ξεχωρίστε τα κουμπιά του κάθε καναλιού (**CH1 & CH2**) του παλμογράφου διπλής δέσμης, που έχει δοθεί.

Αφού βεβαιωθείτε ότι διακρίνετε και γνωρίζετε τη λειτουργία όλων των ρυθμιστικών κουμπιών της πρόσοψης όλων των παλμογράφων που σας έχουν δοθεί, τότε ανοίγετε το κουμπί τροφοδότησης και περιμένετε λίγο μέχρι να λειτουργήσει.

Συνδέστε το Probe στην είσοδο κατακόρυφης απόκλισης και ρυθμίστε να είναι σε αυτόματη σάρωση.

Ρυθμίστε τα κουμπιά Position, Intensity να είναι σε μια μεσαία θέση, στην οθόνη πρέπει να εμφανισθεί μια φωτεινή οριζόντια γραμμή. Ο διακόπτης **TIME/DIV** είναι σε μία μέση θέση.

Ρυθμίστε το κουμπί **FOCUS** για να επιτύχετε όσο το δυνατό λεπτότερη γραμμή. Ακουμπήστε το δάκτυλό σας στην ακίδα του Probe και σημειώστε τις παρατηρήσεις που συμβαίνουν στην οθόνη.

Συνδέστε τη γεννήτρια **Χ.Σ.**, που σας έχει δοθεί, στο Probe αφού τη ρυθμίσετε να παράγει τάση συχνότητας 1000 Hz και πλάτος σε μία ενδιάμεση θέση του κουμπιού της γεννήτριας.

Ρυθμίστε τους διακόπτες **SWEEP TIME/DIV, VOLTS/DIV** για να δημιουργηθεί στην οθόνη σταθερή κυματομορφή.

Σχεδιάστε την κυματομορφή που φαίνεται στην οθόνη και μετρήστε την τάση V_{p-p} και την περίοδο T.

Επαναλάβετε τις εργασίες 9 και 10 εφαρμόζοντας άλλες τάσεις με τη γεννήτρια τριών διαφορετικών συχνοτήτων της περιοχής των 500 Hz, 1500 Hz και 2000 Hz και διαφορετικό πλάτος. Συνεργαστείτε γι' αυτό με τον υπεύθυνο καθηγητή σας.

Τις παραπάνω μετρήσεις των κυματομορφών σημειώστε στον παρακάτω πίνακα και υπολογίστε τις: α) τάσεις V_{p-p} , β) τη μέγιστη τιμή V_o , γ) την ενεργό τιμή V_{rms} και τις συχνότητες f

Περίοδος	Συχνότητα	V_{p-p}	V_{rms}	
$T_1 =$	$f_1 =$			
$T_2 =$	$f_2 =$			
$T_3 =$	$f_3 =$			
$T_4 =$	$f_4 =$			

Αποσυνδέστε τη γεννήτρια από τον παλμογράφο και προετοιμάστε αυτόν για μέτρηση DC τάση

Ζητήστε από τον καθηγητή σας το μέγεθος της τάσης D.C που πρόκειται να μετρήσετε και σύμφωνα με τα παραπάνω κάντε τις μετρήσεις για δύο τάσεις P.C. που να έχουν διπλάσιο πλάτος η μια από την άλλη.

Γ. ΑΞΙΟΛΟΓΗΣΗ

Μετά το τέλος αυτής της άσκησης πρέπει να γνωρίζετε και να είσθε ικανοί να:

1. Επιλέγετε τον κατάλληλο παλμογράφο κατά περίπτωση.
2. Μετράτε τα μεγέθη των τάσεων A.C V_{p-p} , V_{rms} (ενεργός τιμή) και την D C.
3. Μετράτε τις περιόδους των A.C και να υπολογίζετε τη συχνότητά τους
4. Συγκρίνετε τα χαρακτηριστικά δύο A.C σημάτων (χρήση του παλμογράφου διπλής δέσμης). Γράψτε στο τετράδιό σας συνοπτικά τις παρατηρήσεις σας σε όλη την πορεία εκτέλεσης της άσκησης.

Άσκηση 19

ΜΕΤΡΗΣΗ ΔΙΑΦΟΡΑΣ ΦΑΣΗΣ ΜΕ ΠΑΛΜΟΓΡΑΦΟ

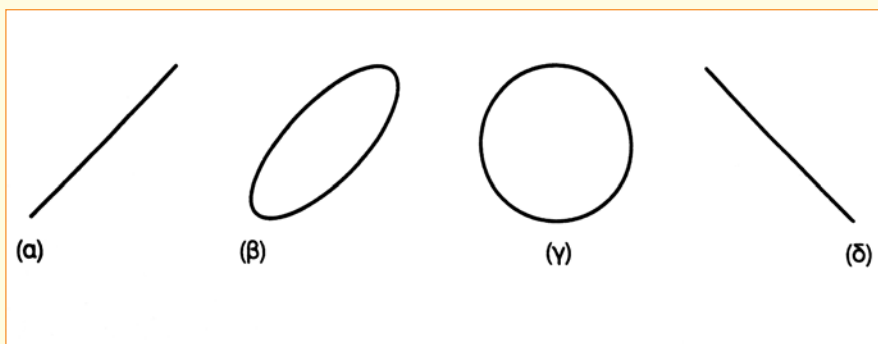
Α: ΘΕΩΡΗΤΙΚΟ ΜΕΡΟΣ

Γενικά:

Τη διαφορά φάσης ανάμεσα σε δύο σήματα ημιτονοειδούς μορφής και της ίδιας συχνότητας έχουμε τη δυνατότητα να μετρήσουμε και με τους δύο τύπους παλμογράφου απλής και διπλής δέσμης. Για τη μέτρηση της διαφοράς φάσης χρησιμοποιούμε δύο τρόπους, από τους οποίους ο ένας χρειάζεται οπωσδήποτε παλμογράφο διπλής δέσμης.

α' τρόπος: Μέτρηση διαφοράς φάσης με παλμογράφο απλής και διπλής δέσμης.

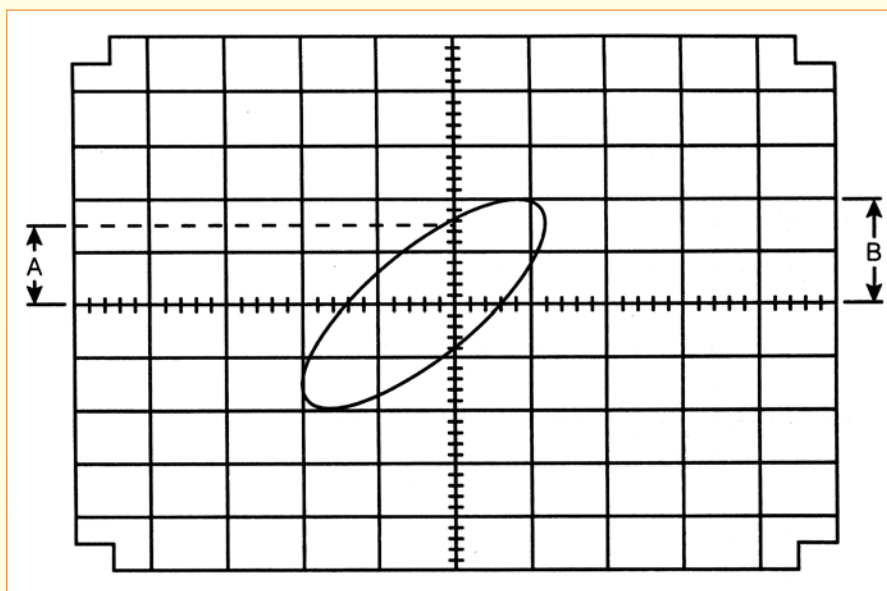
Για τη μέτρηση αυτής της διαφοράς φάσης που υπάρχει μεταξύ δύο ημιτονοειδών σημάτων της αυτής συχνότητας, το ένα προς μέτρηση σήμα εφαρμόζεται στην είσοδο κατακόρυφης απόκλισης (**Y**), ενώ το δεύτερο στην είσοδο οριζόντιας απόκλισης (**X**) του παλμογράφου. Πριν εφαρμόσουμε τα σήματα στην είσοδο ο διακόπτης **SWEEP TIME/DIV** τοποθετείται στη θέση **X-Y**. Ρυθμίζεται στη συνέχεια ο παλμογράφος έτσι που το στίγμα να εμφανισθεί στο μέσο ακριβώς της οθόνης. Εφαρμόζουμε στις εισόδους τα δύο σήματα, όπως αναφέρθηκε παραπάνω. Ρυθμίζουμε τα κουμπιά **Volts/DIV** για να έχουμε ίσες τάσεις, τότε στην οθόνη πιθανόν να εμφανισθεί ένα από τα σχήματα, διαγώνιος γραμμή, έλλειψη, κύκλος όπως φαίνονται στο σχήμα (7.10). Τα σχήματα αυτά προκύπτουν από το ότι η δέσμη κινείται στο ρυθμό της συνισταμένης των δύο στιγμιαίων τάσεων των σημάτων που ενεργούν το ένα στα πλακίδια κατακόρυφης απόκλισης και το άλλο στα πλακίδια οριζόντιας απόκλισης.



(Σχήμα 7.10)

Στο σχήμα (7.10) φαίνονται τέσσερα γεωμετρικά σχήματα, όπου το κάθε ένα από αυτά δείχνουν: **(α)** ότι υπάρχει διαφορά φάσης 0° ή 360° και τότε λέμε ότι τα σώματα είναι συμφασικά, το **(β)** δείχνει διαφορά 45° , το **(γ)** διαφορά φάσης 90° και το **(δ)** δείχνει διαφορά φάσης 180° .

Σε άλλες περιπτώσεις διαφοράς φάσης το σχήμα που θα εμφανίζεται στην οθόνη θα είναι έλλειψη με κλίση είτε όπως στο σχήμα (7.11) φαίνεται, είτε προς την αντίθετη κατεύθυνση.



(Σχ. 7.11)

Για τον υπολογισμό της διαφοράς φάσης σε περιπτώσεις που στην οθόνη εμφανίζονται διάφορα σχήματα έλλειψης χρησιμοποιούμε το λόγο σε τετράγωνα της απόστασης από την κεντρική οριζόντια γραμμή της οθόνης μέχρι το σημείο που κόβει η έλλειψη του κεντρικού άξονα κατακόρυφου (A) προς το

μέγιστο ύψος της έλλειψης δηλαδή $\frac{A}{B}$

Η διαφορά φάσης θα είναι το ημίτονο της γωνίας. Το αποτέλεσμα αυτό θα ισχύει με την προϋπόθεση ότι τα ρυθμιστικά **POSITION** δεν έχουν μετακινηθεί (παραμένουν σταθερά) κατά τη διάρκεια των μετρήσεων.

Παράδειγμα:

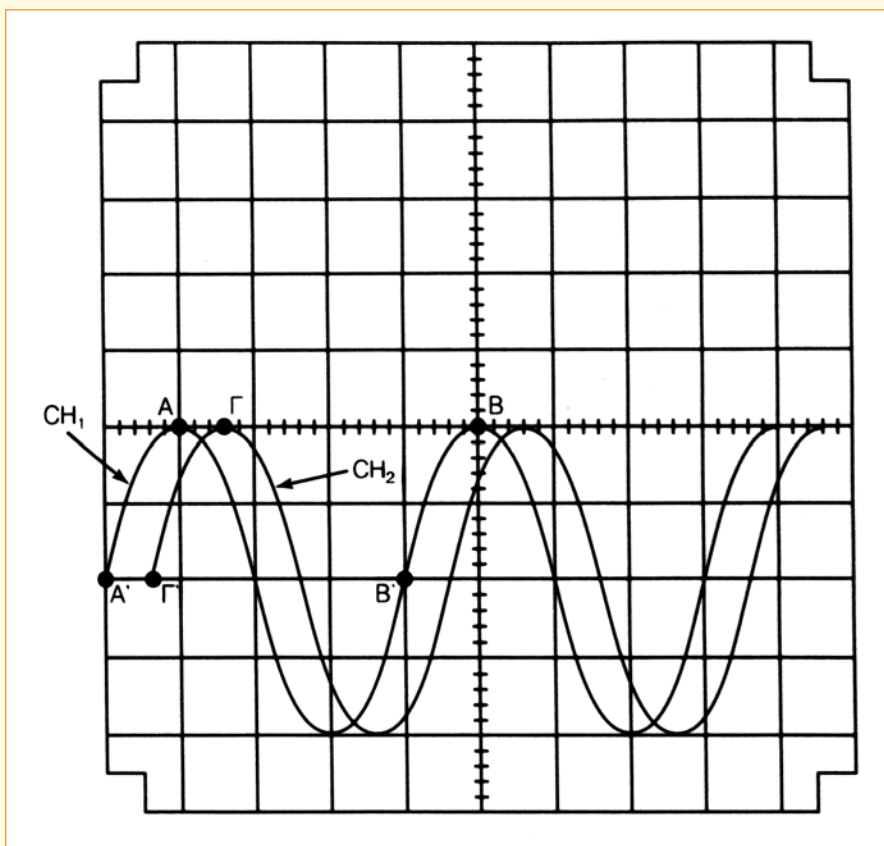
Στο(σχήμα 7.11) η απόσταση A είναι 3,2 τετράγωνα και το B είναι 4 τετράγωνα και ο

λόγος τους είναι $\frac{A}{B} = \frac{3,2}{4} = 0,8$. Η γωνία (α) του ημιτόνου είναι 0,8 και αντιστοιχεί σε 53°. 10'

Η διαφορά φάσης στο παράδειγμά μας είναι $\Delta\phi = 53^\circ.10'$.

β' τρόπος. Μέτρηση διαφοράς φάσης με παλμογράφο διπλής δέσμης

Στην περίπτωση αυτή το ένα σήμα εφαρμόζεται στο ένα κανάλι του παλμογράφου (**CH1**). Ο παλμογράφος ρυθμίζεται έτσι που να εμφανίζεται στην οθόνη σταθερή και ευδιάκριτη κυματομορφή. Η κυματομορφή τοποθετείται με τα ρυθμιστικά **POSITION** στην οθόνη σε τέτοια θέση, που οι επάνω ή οι κάτω κορυφές της να εφάπτονται στην οριζόντια κεντρική γραμμή της οθόνης και η μία απ' αυτές να εφάπτεται ακριβώς στην τομή της κεντρικής οριζόντιας γραμμής με μία κατακόρυφη γραμμή της οθόνης, όπως φαίνεται στο (σχήμα 7.12).



(Σχήμα 7.12)
Μέτρηση διαφοράς
φάσης

Στο δεύτερο κανάλι CH2 εφαρμόζεται με την ίδια διαδικασία που αναφέρθηκε παραπάνω και το δεύτερο σήμα που επιθυμούμε να συγκρίνουμε με τη διαφορά φάσης του, που παρουσιάζει από το πρώτο. Η διαφορά φάσης μεταξύ των δύο σημάτων, μετριέται με την απόσταση σε τετράγωνα μεταξύ δύο διαδοχικών κορυφών της κυματομορφής A από την κορυφή Γ. Η απόσταση αυτή σε τετράγωνα είναι η διαφορά φάσης μεταξύ των δύο σημάτων (σχ. 7.12). Γνωρίζοντας όμως ότι μία πλήρης εναλλαγή γίνεται σε 360° υπολογίζεται πόσες μοίρες αντιστοιχούν σε κάθε τετράγωνο στην οθόνη. Έτσι διαιρώντας τις 360° μιας πλήρους εναλλαγής με τον αριθμό των τετραγώνων που αντιστοιχούν βρίσκουμε τη διαφορά φάσης σε μοίρες. Στην περίπτωση των κυματομορφών του (σχ.7.12), η απόσταση από την κορυφή **A** του καναλιού **CH1** έως την κορυφή **Γ** του καναλιού **CH2** είναι ίση με τα $6/10$ του πλάτους ενός τετραγώνου και επειδή μια πλήρης εναλλαγή αναπτύσσεται σε πλάτος 4 τετραγώνων, το πλάτος του κάθε τετραγώνου αντιστοιχεί σε $360^\circ : 4 = 90^\circ$ και τα $6/10$ του πλάτους αντιστοιχεί σε $90^\circ \times 6/10 = 54$. Επομένως λέμε ότι διαφορά φάσης μεταξύ των σημάτων **A** και **B** είναι 54° .

Κατά τη διάρκεια των μετρήσεων θα πρέπει να έχουμε υπόψη μας ότι ο διακόπτης **SWEEP TIME/DIV** θα πρέπει να παραμένει σταθερά στην αρχική του θέση.

B: ΠΡΑΚΤΙΚΟ ΜΕΡΟΣ

α) Απαραίτητα όργανα και συσκευές που απαιτούνται για την εκτέλεση της άσκησης

Πινακίδα με κύκλωμα που να δημιουργεί διαφορά φάσης

Παλμογράφος διπλής δέσμης
 Τροφοδοτικό με εναλλασσόμενη τάση 6,3 V (A-C)
 Γεννήτρια χαμηλών συχνοτήτων.

β) Εκτέλεση εργασίας

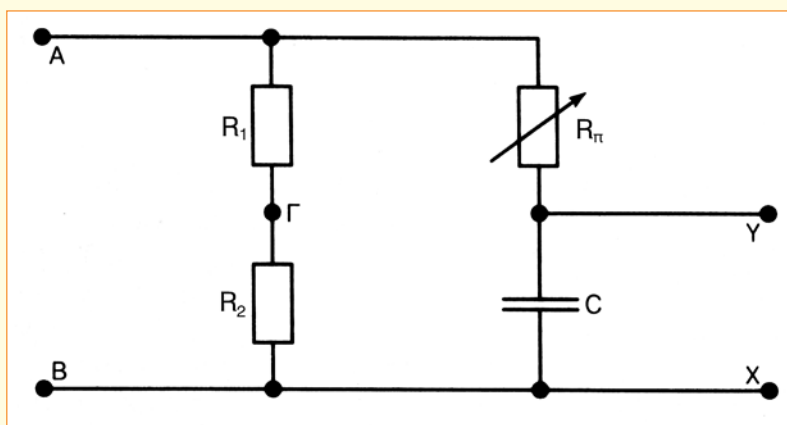
Αναγνωρίστε το κύκλωμα της άσκησης και τις τιμές των εξαρτημάτων. Τη συνδεσμολογία του κυκλώματος μπορείτε εύκολα να την πραγματοποιήσετε σε πινακίδα **TEST-BOARD**.

Προετοιμάστε τον παλμογράφο για να υπολογίσετε τη διαφορά φάσης με τον Α΄ τρόπο.

Συνδέστε την είσοδο της κατακόρυφης απόκλισης του παλμογράφου στο σημείο **Y** του κυκλώματος και την είσοδο οριζοντίου στο σημείο **X**. Επίσης συνδέστε τη γείωση του Probe (κροκοδειλάκια) στο σημείο **Γ** που βρίσκεται μεταξύ των αντιστάσεων R_1 και R_2 του κυκλώματος.

Συνδέστε στα σημεία A και B του κυκλώματος εναλλασσόμενη τάση 12 V.

Ρυθμίστε τον παλμογράφο και το ποτενσιόμετρο του κυκλώματος μέχρι να παρουσιασθεί διαφορά φάσης 0° όπως στο (σχ 7.13)



(Σχ. 7.13)

Μεταβάλετε τώρα μόνο την αντίσταση του ποτενσιόμετρου R_π του κυκλώματος και υπολογίστε τη διαφορά φάσης για 3 θέσεις τουλάχιστον του ποτενσιόμετρου.

Ρυθμίστε τώρα για να μετρήσετε τη διαφορά φάσης με τον Β΄ τρόπο. Επαναλάβετε για 3 φορές την εργασία.

Με την αντίσταση R_π του ποτενσιόμετρου σε μια σταθερή θέση υπολογίστε και με τους δύο τρόπους τη διαφορά φάσης και συγκρίνετε τα αποτελέσματα των μετρήσεων.

Γ. ΑΞΙΟΛΟΓΗΣΗ

Μετά το τέλος αυτής της άσκησης πρέπει να γνωρίζετε και να είστε ικανοί να μετράτε τη διαφορά φάσης που υπάρχει μεταξύ δύο σημάτων με τους δύο τρόπους.

Γράψτε συνοπτικά στο τετράδιό σας τις παρατηρήσεις σας σε όλη την πορεία εκτέλεσης της άσκησης.

ΑΣΚΗΣΗ 20

ΜΕΤΡΗΣΗ ΑΥΤΕΠΑΓΩΓΗΣ (L) ΠΗΝΙΟΥ

Α. ΘΕΩΡΗΤΙΚΟ ΜΕΡΟΣ

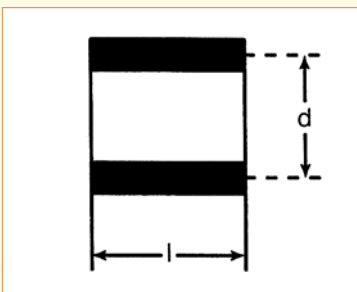
Γενικά:

α' τρόπος μέτρησης

Ένας ευθύγραμμος αγωγός όταν διαρρέεται από ηλεκτρικό ρεύμα στο χώρο που τον περιβάλλει, αναπτύσσεται μαγνητικό πεδίο. Εάν το ρεύμα είναι συνεχές, το μαγνητικό πεδίο είναι σταθερό. Εάν το ρεύμα είναι εναλλασσόμενο, τότε και το πεδίο είναι εναλλασσόμενο και οι εναλλαγές του ακολουθούν τις μεταβολές του ρεύματος.

Το αντίστροφο φαινόμενο συμβαίνει όταν ένας αγωγός βρεθεί στο χώρο ενός μεταβαλλόμενου μαγνητικού πεδίου, τότε αναπτύσσεται σ' αυτόν ηλεκτρεγερτική δύναμη (ΗΕΔ), που μεταβάλλεται στο ρυθμό της μεταβολής του μαγνητικού πεδίου, που την προκάλεσε. Το φαινόμενο αυτό, της αναπτύξεως ηλεκτρεγερτικής δυνάμεως στον αγωγό, όταν αυτός βρίσκεται σε μεταβαλλόμενο μαγνητικό πεδίο (ΗΕΔ από επαγωγή), ονομάζεται επαγωγικό φαινόμενο και η ηλεκτρεγερτική Δύναμη από επαγωγή. Όταν ο αγωγός τυλιχθεί σε σπείρες, που να αποτελέσει ένα πηνίο, και εφαρμοσθεί στα άκρα του εναλλασσόμενη τάση, θα κυκλοφορήσει σ' αυτόν εναλλασσόμενο ρεύμα έντασης (I) και συγχρόνως θα αναπτυχθεί γύρω του εναλλασσόμενο μαγνητικό πεδίο. Το πεδίο αυτό θα επιδρά σε κάθε σπείρα του πηνίου που βρίσκεται στον περιβάλλοντα χώρο. Επομένως θα επηρεάζει και το ίδιο το πηνίο, που προκάλεσε το πεδίο. Έτσι θα εμφανίζεται στις σπείρες του πηνίου μια ηλεκτρεγερτική δύναμη (ΗΕΔ) "από επαγωγή". Επειδή η ΗΕΔ από επαγωγή αναπτύσσεται στο ίδιο το πηνίο που την προκάλεσε, γι' αυτό χαρακτηρίζεται ΗΕΔ από αυτεπαγωγή. Αυτή η ΗΕΔ από αυτεπαγωγή είναι αντίθετη προς την τάση, που εφαρμόστηκε στο πηνίο. Το φαινόμενο αυτό της επιδράσεως του μαγνητικού πεδίου επάνω στο ίδιο το πηνίο, που δημιουργήσε το πεδίο της αναπτύξεως της ηλεκτρεγερτικής δυνάμεως στο πηνίο, καλείται **αυτεπαγωγικό φαινόμενο**.

Η ηλεκτρεγερτική δύναμη από αυτεπαγωγή, θα εξαρτάται από τις μεταβολές του ρεύματος ΔI σε αντίστοιχες μεταβολές του χρόνου ΔT και από ένα συντελεστή που προσδιορίζεται σε κάθε πηνίο από τα χαρακτηριστικά του (Σχήμα 7.14). Η τιμή της ηλεκτρεγερτικής δυνάμεως αυτής είναι:



(Σχ. 7.14)

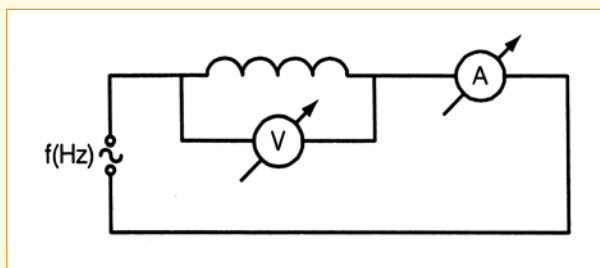
Δηλαδή η τάση από αυτεπαγωγή εξαρτάται από τον συντελεστή (L) και από την ταχύτητα μεταβολής του ρεύματος. Το αρνητικό σημείο φανερώνει ότι η τάση από αυτεπαγωγή είναι αντίθετη προς την τάση που προκάλεσε τη ροή του ρεύματος στο πηνίο, δηλαδή φαίνεται ότι συμπεριφέρεται προς την πηγή ως μια αντίσταση (ανεξάρτητα από την ωμική αντίσταση του σύρματος του πηνίου). Αυτή η αντίσταση λέγεται **αυτεπαγωγική αντίσταση** και παρουσιάζεται μόνο στο εναλλασσόμενο ρεύμα. Συμβολίζεται με (X_L) και μετρείται σε ωm . Η τιμή της εξαρτάται από τη συχνότητα του ρεύματος, που κυκλοφορεί στο κύκλωμα και από τα στοιχεία του πηνίου, δηλαδή τον αριθμό των σπειρών (N), το μήκος (l) και τη διάμετρό του (d), δηλαδή από το συντελεστή αυτεπαγωγής του πηνίου. Τα χαρακτηριστικά στοιχεία ενός πηνίου φαίνονται στη σχέση

Η σχέση: $X_L = L \cdot \omega = 2\pi \cdot f \cdot L = 2 \cdot 3,14 \cdot f \cdot L = 6,28 \cdot f \cdot L$ δίνει την

αυτεπαγωγική αντίσταση (X_L) σε ωm ενός πηνίου, το οποίο έχει συντελεστή αυτεπαγωγής (L) σε ανρύ (henry, σύμβολο H), και διαρρέεται από ρεύμα συχνότητας (f) σε hertz (σύμβολο Hz).

Από τη σχέση αυτή φαίνεται ότι η (X_L) είναι ανάλογη προς τη συχνότητα (f). Δηλαδή, όσο μεγαλύτερη είναι η συχνότητα της εναλλασσόμενης τάσεως, που εφαρμόζεται στο πηνίο, τόσο η αυτεπαγωγική αντίσταση αυξάνεται. Η τιμή της (X_L) μπορεί να βρεθεί σε ένα κύκλωμα όπως το επόμενο (σχ 7.15) από τη σχέση:

$$X_L = V/I$$



(Σχ. 7.15)

Εάν μετρηθεί η διαφορά δυναμικού (V) στα άκρα του πηνίου και η ένταση (I) του ρεύματος στο κύκλωμα αυτό (η ωμική αντίσταση του πηνίου πρέπει να θεωρηθεί ότι είναι αμελητέα σε σύγκριση προς την αυτεπαγωγική αντίστασή του.

Η αυτεπαγωγή (L) ενός πηνίου υπολογίζεται (σε ανρύ) από την αυτεπαγωγική αντίσταση ($X_L = 2\pi \cdot f \cdot L$), αν αυτή λυθεί ως προς (L). Δηλαδή:

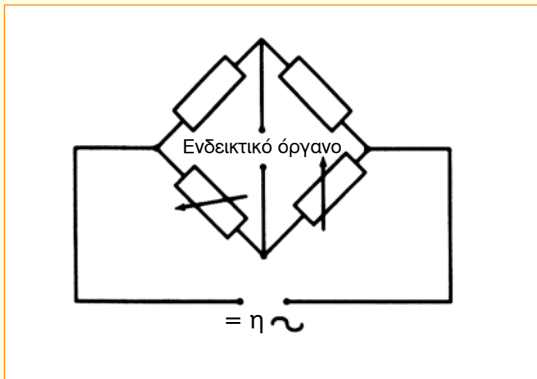
$$L = X_L / 2\pi \cdot f$$

β' τρόπος μέτρησης της αυτεπαγωγής με γέφυρα

Σε προηγούμενη άσκηση μάθαμε πώς μπορούμε να μετράμε τις ωμικές αντιστάσεις με τη γέφυρα Wheatstone. Υπάρχουν όμως και άλλες παραλλαγές με τη γέφυρα αυτή όπως οι γέφυρες Maxwell, Hay, Wien, Schering κ.α. με τις οποίες μπορούμε να μετρήσουμε με

μεγάλη ακρίβεια το συντελεστή αυτεπαγωγής (L) των πηνίων και το συντελεστή χωρητικότητας (C) των πυκνωτών.

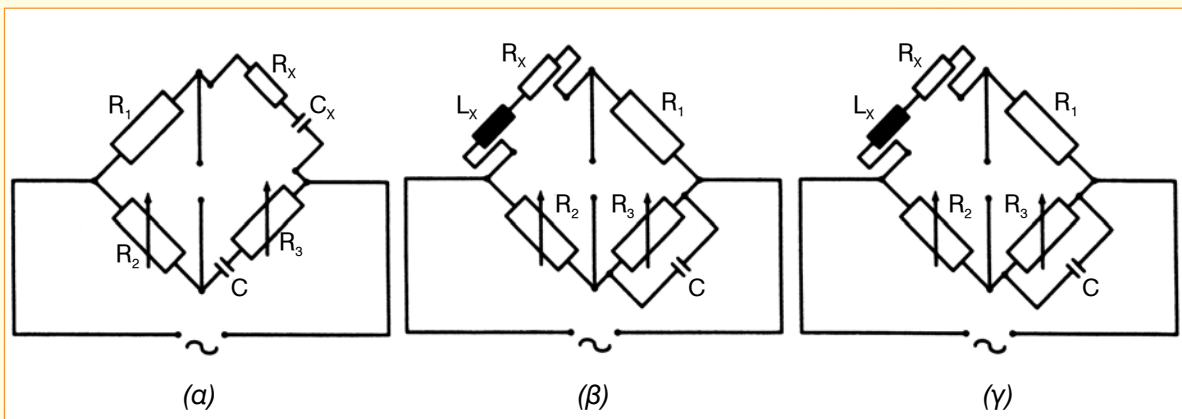
Σε όλες τις μορφές τους οι γέφυρες παρατηρούμε ότι στηρίζονται γενικά σε ένα κύκλωμα με τέσσερις κλάδους σε σχήμα τετραπλεύρου. Στον ένα διαγώνιο κλάδο εφαρμόζεται ηλεκτρική τάση, ενώ στον άλλο διαγώνιο κλάδο δημιουργείται διαφορά δυναμικού η οποία μπορεί να μηδενισθεί με κατάλληλη ρύθμιση των μεταβλητών στοιχείων των δύο πλευρικών κλάδων όπως φαίνεται στο τυπικό κύκλωμα του (σχ. 7.16).



(Σχ. 7.16)

Με τις ρυθμίσεις των μεταβλητών στοιχείων στη γέφυρα του τυπικού κυκλώματος επιτυγχάνεται ο μηδενισμός της διαφοράς δυναμικού και τότε λέμε ότι η γέφυρα ισορροπεί. Στο σχ.7.17 παρουσιάζουμε τρία τυπικά κυκλώματα γεφυρών που χρησιμοποιούνται σε συσκευές για τη μέτρηση του συντελεστή αυτεπαγωγής (L) των πηνίων. Από τα τυπικά κυκλώματα των γεφυρών του σχήματος (7.17) παρατηρούμε ότι μια γέφυρα για να είναι κατάλληλη για τη μέτρηση του (L) και (C) πρέπει να αποτελείται:

Από δύο κλάδους με πρότυπες ωμικές αντιστάσεις R_1 και R_2 .

(Σχ. 7.17) Γέφυρες για μέτρηση L και C

Από τον κλάδο χωρητικότητας (C), που συνδέεται σε σειρά ή παράλληλα με μεταβλητή αντίσταση και χρησιμεύει για να εξισορροπεί την ισοδύναμη αντίσταση απωλειών των στοιχείων (L) και (C) που πρόκειται να μετρηθούν.

Από τον κλάδο στον οποίο τοποθετούνται τα προς μέτρηση στοιχεία L ή C και την ισόδυναμη αντίσταση απωλειών τους.

Στον ένα διαγώνιο κλάδο εφαρμόζεται εναλλασσόμενη τάση με συχνότητα 1000 Hz και στον άλλο συνδέεται ενδεικτικό ευαίσθητο όργανο κατάλληλο να λειτουργήσει με εναλλασσόμενη τάση.

Ακόμη στη θέση αυτή μπορούμε να τοποθετήσουμε και ηλεκτρονική διάταξη, που θα μετατρέπει το αναλογικό σήμα της διαφοράς δυναμικού σε ψηφιακό και τότε η ένδειξη θα έχει μετατραπεί σε ψηφιακή.

Η R_2 στα τυπικά κυκλώματα του σχ. 7.17 είναι μια μεταβλητή ωμική αντίσταση της οποίας οι τιμές αντιστοιχούν αμέσως σε μH , mH ή σε μF , nF . Στα κυκλώματα των γεφυρών (β) και (γ) παρατηρούμε ότι είναι εύκολο με τη βοήθεια ενός διακόπτη να μετατραπεί η γέφυρα Hay σε γέφυρα Maxwell.

Η χρησιμοποίηση των γεφυρών για να μετρήσουμε L και C ακολουθούμε την παρακάτω διαδικασία. Τροφοδοτούμε τη γέφυρα εξωτερικά με μια γεννήτρια Χ.Σ. όπως στο σχ. 7.18



Γεννήτρια Χ.Σ



Γέφυρα μέτρησης R.L.C

(Σχ. 7.18)

Ρυθμίζεται η γεννήτρια στη συχνότητα 1000 Hz με τάση εξόδου περίπου στα 3V. Στις ειδικές υποδοχές της γέφυρας τοποθετούνται τα άκρα του πηνίου ή του πυκνωτή που πρόκειται να μετρήσουμε. Ρυθμίζουμε το κουμπί που αντιστοιχεί στη μεταβλητή αντίσταση R_2 της γέφυρας μέχρι η βελόνα του ενδεικτικού οργάνου να δείξει τη μικρότερη απόκλιση. Κατόπιν στρέφουμε την R_3 μέχρι να επιτευχθεί νέα ελάχιστη απόκλιση της βελόνας του ενδεικτικού οργάνου. Η ρύθμιση επαναλαμβάνεται πάλι με την R_2 μέχρι να επιτύχουμε τη μικρότερη απόκλιση του οργάνου. Για να επιτύχουμε μεγαλύτερη ακρίβεια στις μετρήσεις μας αυξάνουμε την τάση της γεννήτριας Χ.Σ. και κατόπιν επαναλαμβάνουμε όπως κάναμε στις προηγούμενες μετρήσεις.

B: ΠΡΑΚΤΙΚΟ ΜΕΡΟΣ

α) Απαραίτητα όργανα και συσκευές

Γεννήτρια Χ.Σ.
 Βολτόμετρα για μετρήσεις τάσης A.C
 Αμπερόμετρο για μετρήσεις έντασης A.C.
 Σειρά πηνίων για μέτρηση του συντελεστή L
 Τροφοδοτικό τάσεων A.C
 Γέφυρα μέτρησης αυτεπαγωγών (R,L,C)

β) Εκτέλεση εργασίας

1. Αναγνωρίστε τα όργανα που σας έχουν δοθεί, καταγράψτε τα ενδεικτικά κουμπιά και εξηγήστε τη λειτουργία του καθενός.
2. Μετρήστε τα πηνία με τον πρώτο τρόπο μέτρησης (βολτόμετρο και αμπερόμετρο). Από τις μετρήσεις της τάσης V_L και έντασης I_L να υπολογισθεί για το κάθε πηνίο η αυτεπαγωγική αντίσταση $X_L = \frac{V_L}{I_L}$ και τα αποτελέσματα να τα καταχωρίσετε στις αντίστοιχες θέσεις του πίνακα.

ΠΙΝΑΚΑΣ ΑΠΟΤΕΛΕΣΜΑΤΩΝ

	V_L	I_L	X_L	L (H)
L_1				
L_2				
L_3				
L_4				

3. Με δεδομένα τα στοιχεία της συχνότητας f και την αυτεπαγωγική αντίσταση X_L να υπολογισθεί ο συντελεστής L των πηνίων, όπου $L = \frac{X_L}{6,28 \cdot f}$ και οι τιμές των L να γραφούν στις αντίστοιχες θέσεις του πίνακα αποτελεσμάτων.
4. Οι υπολογισμοί να επαναληφθούν στο ίδιο κύκλωμα αλλάζοντας μόνο τη συχνότητα της γεννήτριας Χ.Σ. Τις τιμές των συχνοτήτων τις καθορίζει ο υπεύθυνος καθηγητής του εργαστηρίου. Καταχωρίστε τα αποτελέσματα της μετρήσεως στον πίνακα όπως γράψατε προηγουμένως.
5. Από τις μετρήσεις που έχετε καταχωρίσει στον πίνακα ποια είναι η επίδραση της μεταβολής της συχνότητας στην αυτεπαγωγική αντίσταση; Τις παρατηρήσεις σας να τις γράψετε συνοπτικά στο τετράδιό σας.
6. Στη συνέχεια με τον υπολογισμό του συντελεστή L από την αυτεπαγωγική αντίσταση X_L θα επιδιώξουμε τη μέτρηση του L πηνίου απ' ευθείας με γέφυρα. Αναγνωρίστε τη γέφυρα μετρήσεων R, L, C που σας έχει δοθεί στο εργαστήριο. Ζητήστε συμπληρωματικές πληροφορίες για τη χρήση της από τον υπεύθυνο καθηγητή του εργαστηρίου. Για περισσότερες πληροφορίες ζητήστε το ειδικό φυλλάδιο του κατασκευαστή (MANUAL)
7. Σχεδιάστε στο τετράδιό σας την πρόσοψη της γέφυρας και αναφέρατε συνοπτικά την εργασία που κάνει κάθε κουμπί της καθώς η κλίμακα των μετρήσεων L .

8. Συνδέστε στη γέφυρα διαδοχικά τα πηνία που θα σας δοθούν στο εργαστήριο για μέτρηση. Ρυθμίστε τη γέφυρα σύμφωνα με τις οδηγίες που θα σας δοθούν στο εργαστήριο και μετρήστε το L των πηνίων. Καταχωρίστε τα αποτελέσματα των μετρήσεων στον πίνακα αποτελεσμάτων.

Γ. ΑΞΙΟΛΟΓΗΣΗ

Μετά το τέλος αυτής της άσκησης πρέπει να γνωρίζετε και να είστε ικανοί να:

1. Κάνετε τις απαραίτητες μετρήσεις και υπολογίζετε απ' αυτές το συντελεστή αυτεπαγωγής L του πηνίου.
2. Διαπιστώνετε την επίδραση της συχνότητας στον προσδιορισμό της αυτεπαγωγικής αντίστασης X_L .
3. Διακρίνετε τους παράγοντες που καθορίζουν το μέγεθος του συντελεστή L (τα τεχνικά χαρακτηριστικά του πηνίου).
4. Μελετάτε τα τεχνικά εγχειρίδια των κατασκευαστών.
5. Χρησιμοποιείτε με ευχέρεια για τις μετρήσεις με γέφυρα του συντελεστή L των πηνίων.

Άσκηση 21**ΣΥΝΔΕΣΜΟΛΟΓΙΕΣ ΠΗΝΙΩΝ ΣΕ ΣΕΙΡΑ ΚΑΙ ΠΑΡΑΛΛΗΛΑ****A. ΘΕΩΡΗΤΙΚΟ ΜΕΡΟΣ**

Πολλές φορές υπάρχει ανάγκη να συνδεθούν δύο ή περισσότερα πηνία σε σειρά ή παράλληλα. Στις περιπτώσεις αυτές, όταν τα πηνία συνδέονται σε σειρά μεταξύ τους και εφόσον δεν υπάρχει μαγνητική σύζευξη, δηλαδή δεν έχουμε καμία μαγνητική επίδραση του ενός προς το άλλο τότε η ισοδύναμη συνολική αυτεπαγωγή (L_0) που παρουσιάζουν τα πηνία στο κύκλωμα είναι $L_0 = L_1 + L_2 + \dots + L_v$.

Αν τα πηνία συνδέονται παράλληλα μεταξύ τους τότε η ισοδύναμη ολική αυτεπαγωγή (L_0), που παρουσιάζουν τα πηνία στο κύκλωμα είναι:

$$L_0 = \frac{1}{\frac{1}{L_1} + \frac{1}{L_2} + \frac{1}{L_3} + \dots + \frac{1}{L_v}}$$

Στην περίπτωση που τα πηνία τα οποία συνδέονται μεταξύ τους είναι δύο τότε η παραπάνω σχέση απλουστεύεται και γίνεται $L_0 = \frac{L_1 L_2}{L_1 + L_2}$

Από τα παραπάνω φαίνεται ότι κατά τη σύνδεση πηνίων σε σειρά ή παράλληλα ισχύουν τα ίδια όπως και σε παρόμοιες συνδέσεις ωμικών αντιστάσεων, με την προϋπόθεση ότι πάντοτε μεταξύ των συνδεδεμένων πηνίων δεν υπάρχει καμία επαγωγική σύζευξη.

Η συνολική αυτεπαγωγική αντίσταση της συνδεσμολογίας των πηνίων είναι:

$$X_{L_0} = 2 \cdot \pi \cdot f \cdot L_0$$

$$X_{L_0} = \frac{V_L}{I_L}$$

Και ο συντελεστής είναι:

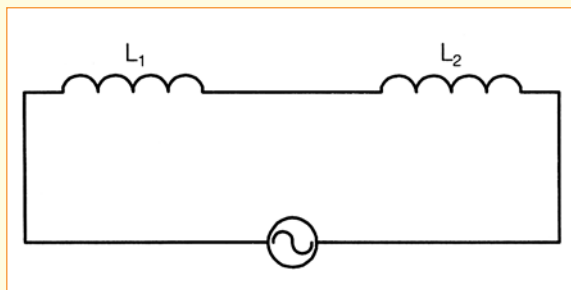
$$L_0 = \frac{X_{L_0}}{2 \cdot \pi \cdot f}$$

B. ΠΡΑΚΤΙΚΟ ΜΕΡΟΣ**α) Απαραίτητα όργανα και συσκευές που απαιτούνται για την εκτέλεση της άσκησης**

Βολτόμετρο A.C
Αμπερόμετρο A.C
Πινακίδα με πηνία
Τροφοδοτικό με τάσεις A.C 6,3V και 12V
Γέφυρα μέτρησης αυτεπαγωγών

β) Εκτέλεση εργασίας

Να πραγματοποιηθεί το κύκλωμα του σχήματος (7.19) και να μετρηθούν με γέφυρα οι αυτεπαγωγές των πηνίων L_1 και L_2

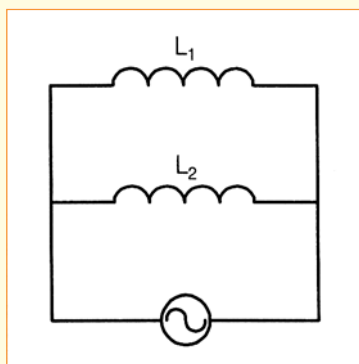


(Σχ. 7.19)

Από τις τιμές της τάσεως V_{L_0} και της εντάσεως του ρεύματος I_1 στο κύκλωμα των πηνίων να υπολογιστεί η αυτεπαγωγική αντίσταση X_{L_0} και στη συνέχεια να υπολογισθεί ο συντελεστής (L_0).

Μετρήστε με γέφυρα αυτεπαγωγής τη συνολική αυτεπαγωγή (L_0) των πηνίων.

Επαληθεύατε τη σχέση $L_0 = L_1 + L_2$ από τα αποτελέσματα. Σε περίπτωση μεγάλης αποκλίσεως μεταξύ των τιμών σας ζητήστε από τους υπεύθυνους καθηγητές να σας εξηγήσουν τους λόγους.



(Σχ. 7.20)

Συνδέστε τα πηνία (L_1) και (L_2) παράλληλα όπως στο (Σχ. 7.20). Φροντίστε να ελαχιστοποιηθεί η αμοιβαία επαγωγή μεταξύ τους.

Μετρήστε στη συνέχεια την τάση V_L και την ένταση του ρεύματος I_L . Υπολογίστε κατά τα γνωστά τη συνολική αυτεπαγωγή L_0 .

Με τη γέφυρα μετρήστε τη συνολική αυτεπαγωγή (L_0) των γνωστών τώρα αυτεπαγωγών L_1 και L_2 από τις προηγούμενες μετρήσεις.

Συγκρίνετε το αποτέλεσμα της συνολικής L_0 που έχετε υπολογίσει από τις μετρήσεις με το αποτέλεσμα που πήρατε με γέφυρα. Για τις διαφορές μεγάλης απόκλισης που πιθανώς να προκύψουν, ζητήστε εξηγήσεις από τους καθηγητές σας.

Γ. ΑΞΙΟΛΟΓΗΣΗ

Στο τέλος της άσκησης πρέπει να γνωρίζετε και να είστε ικανοί να:

1. Πραγματοποιείτε συνδεσμολογίες πηνίων σε σειρά και παράλληλα.
2. Εκτιμάτε τη συνολική αυτεπαγωγή της συνδεσμολογίας που προκύπτει
3. Αποφεύγετε κατά τη συνδεσμολογία των πηνίων τις μαγνητικές ζεύξεις.

Άσκηση 22

ΚΥΚΛΩΜΑ ΜΕ ΩΜΙΚΗ ΑΝΤΙΣΤΑΣΗ ΚΑΙ ΠΗΝΙΟ ΣΕ ΣΕΙΡΑ ΚΑΙ ΠΑΡΑΛΛΗΛΑ

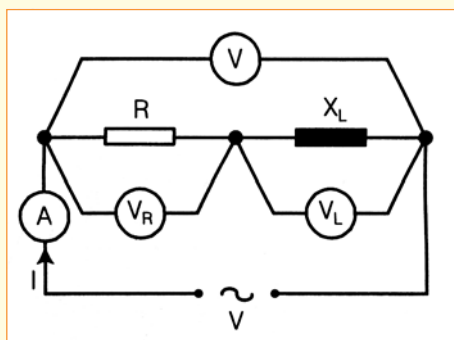
A. ΘΕΩΡΗΤΙΚΟ ΜΕΡΟΣ

Γενικά:

Σε προηγούμενα μαθήματα γνωρίσαμε ότι η ωμική αντίσταση περιορίζει την ένταση του ρεύματος στο κύκλωμα στο οποίο είναι συνδεδεμένη με τον ίδιο τρόπο στο συνεχές όσο και στο εναλλασσόμενο ρεύμα. Ενώ ένα πηνίο με αυτεπαγωγή (L) στο συνεχές παρουσιάζει σχεδόν μηδενική αντίσταση, όση είναι η ωμική αντίσταση του σύρματος με το οποίο είναι κατασκευασμένο, στο εναλλασσόμενο ρεύμα παρουσιάζει μια φαινομένη αντίσταση από αυτεπαγωγή X_L , η οποία εξαρτάται από το συντελεστή (L) του πηνίου και από τη συχνότητα του εναλλασσόμενου ρεύματος που το διαρρέει.

Αυτό συμβαίνει, γιατί όπως και στην προηγούμενη άσκηση, εμφανίζεται στο πηνίο μια ηλεκτρεγερτική δύναμη από αυτεπαγωγή, η οποία έχει την ιδιότητα να ανατίθεται σε οποιαδήποτε μεταβολή του ρεύματος, που το διαρρέει.

Όλα τα πηνία στο εναλλασσόμενο ρεύμα εκτός από την ωμική αντίσταση του σύρματος (που μπορούμε να μετρήσουμε με το ωμόμετρο) παρουσιάζουν και αυτεπαγωγική αντίσταση.



(Σχ. 7.21)

Εάν τώρα συνδεθεί σε σειρά μία ωμική αντίσταση με ένα πηνίο όπως φαίνεται στο κύκλωμα (σχ.7.21), το ρεύμα που θα κυκλοφορήσει στο κύκλωμα θα εξαρτηθεί από μια σύνθετη αντίσταση, η οποία είναι το γεωμετρικό άθροισμα των αντιστάσεων της πραγματικής ωμικής αντίστασης (R), που καταναλίσκει ενέργεια και της φαινομένης αυτεπαγωγικής αντίστασης (X_L), η οποία διανυσματικά προηγείται από την ωμική αντίσταση κατά 90° .

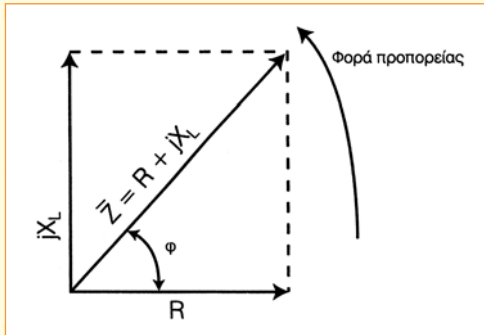
Στο κύκλωμα αυτό η ένταση του ρεύματος θα είναι $I=V/Z$

Όπου (Z) είναι η **σύνθετη αντίσταση** δηλαδή η αντίσταση που παρουσιάζεται στο κύκλωμα, όταν αυτό έχει σε σειρά τις αντιστάσεις R (ωμική) και X_L αυτεπαγωγική. Το μέτρο της σύνθετης αντίστασης (Z) είναι από τη σχέση

$$Z = \sqrt{R^2 + X_L^2}$$

που φανερώνει ότι οι αντιστάσεις (R) και (X_L) δεν αθροίζονται αριθμητικά αλλά γεωμετρικά.

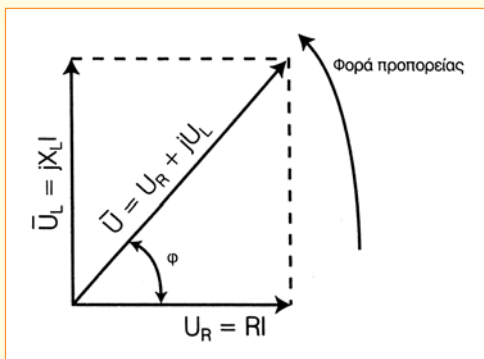
Το διάγραμμα του σχήματος 7.22 δείχνει τον τρόπο της γεωμετρικής πρόσθεσης.



(Σχ. 7.22)

Επίσης τα ίδια ισχύουν και για τις τάσεις V_R και V_L . Η τάση στα άκρα της R είναι $V_R = R \cdot V/Z$ και στα άκρα του πηνίου $V_L = X_L \cdot V/Z$

Οι τάσεις αυτές V_R και V_L προστίθενται επίσης γεωμετρικά όπως φαίνεται στο διανυσματικό διάγραμμα του σχήματος 7.23.



(Σχ. 7.23)

Η τάση V_L προπορεύεται από την V_R κατά 90° ενώ η τάση V που εφαρμόζεται στα άκρα της συνδεσμολογίας είναι το διανυσματικό άθροισμα των δύο τάσεων V_R και V_L με προπορεία από την ένταση του ρεύματος κατά μία γωνία (ϕ) μικρότερη από 90° .

Η γωνία αυτή τείνει προς το μηδέν όσο μεγαλύτερη γίνεται η R από την X_L . Η γωνία της διαφοράς φάσεως μεταξύ του ρεύματος, που κυκλοφορεί στο κύκλωμα και της τάσεως που εφαρμόζεται στο κύκλωμα καθορίζεται από το λόγο των δύο αντιστάσεων $\text{εμφ} = X_L/R$.

Χαρακτηριστικό στοιχείο του κυκλώματος είναι και ο συντελεστής ισχύος, με τον οποίο υπολογίζεται το $\text{συν}\phi = R/X_L$ ή $\text{συν}\phi = V_R/V_L$.

Από την τιμή του **συνφ** προκύπτει αν και κατά πόσο το κύκλωμα είναι καταναλωτής ενέργειας.

B. ΠΡΑΚΤΙΚΟ ΜΕΡΟΣ

α) Απαραίτητα όργανα και συσκευές για την εκτέλεση της άσκησης

Γέφυρα μετρήσεων RLC
 Ωμική αντίσταση και πηνίο
 Τροφοδοτικό χαμηλής τάσης 50 Hz
 Γεννήτρια χαμηλών συχνοτήτων
 Ακροδέκτες
 Αμπερόμετρο και βολτόμετρο A.C

β) Εκτέλεση εργασίας

1. Πραγματοποιήστε το κύκλωμα του (σχήματος 7.21).
2. Μετρήστε με γέφυρα τα στοιχεία του κυκλώματος, την ωμική αντίσταση (R) και το συντελεστή (L) του πηνίου.
3. Μετά τροφοδοτήστε το κύκλωμα με σταθερή χαμηλή τάση συχνότητας 50 Hz. Σημειώστε τις ενδείξεις των βολτομέτρων και του αμπερομέτρου στον πίνακα αποτελεσμάτων.

ΠΙΝΑΚΑΣ ΑΠΟΤΕΛΕΣΜΑΤΩΝ

U = V σταθερή R = Ω σταθερή L = H σταθερή						
1	2	3	4	5	6	7
f (Hz)	V _R (V)	V _L (V)	I (A)	Z(Ω)	X _L (Ω)	συνφ
50						
100						
200						
400						
600						

4. Επαναλάβετε τις μετρήσεις με σταθερή τάση και μεταβλητή συχνότητα 100 Hz, 200 Hz, 400 Hz και καταχωρίστε τα αποτελέσματα κάθε μετρήσεως στον πίνακα αποτελεσμάτων.
5. Υπολογίστε από τα αποτελέσματα του πίνακα με τις σχέσεις:

$$Z = \frac{V}{I}, X_L = \sqrt{Z^2 - R^2} \text{ και } \text{συνφ} = \frac{V_R}{V}$$

τη σύνθετη αντίσταση Z, την αυτεπαγωγική αντίσταση X_L και το συντελεστή ισχύος συνφ για κάθε συχνότητα της τάσης τροφοδοτήσεως.

6. Παρατηρήστε τα αποτελέσματα των υπολογισμών σας και αναφέρατε συνοπτικά στο τετράδιό σας τα συμπεράσματά σας.

7. Από τις τιμές που έχετε καταχωρίσει στον πίνακα να επαληθεύσετε τα διανυσματικά διαγράμματα (σχ 7.22) και (σχ 7.23).

Γ. ΑΞΙΟΛΟΓΗΣΗ

Στο τέλος αυτής της άσκησης θα πρέπει να γνωρίζετε και να είσθε ικανοί να:

1. Αναγνωρίζετε την έννοια της σύνθετης αντίστασης Z .
2. Διαπιστώνετε την επίδραση της μεταβολής της συχνότητας στο κύκλωμα R και L .
3. Διακρίνετε τα στοιχεία R και L πώς επιδρούν στον καθορισμό του συντελεστή ισχύος δηλαδή κατά πόσο ένα κύκλωμα R και L είναι καταναλωτής ηλεκτρικής ενέργειας.
4. Χειρίζεστε με μεγαλύτερη ικανότητα τη χρήση των οργάνων που χρησιμοποιήσατε κατά την εκτέλεση της άσκησης.

Άσκηση 23

ΜΕΤΡΗΣΗ ΧΩΡΗΤΙΚΟΤΗΤΑΣ ΠΥΚΝΩΤΗ ΜΕ ΓΕΦΥΡΑ

A: ΘΕΩΡΗΤΙΚΟ ΜΕΡΟΣ

Γενικά:

Δύο μεταλλικές πλάκες σε μικρή μεταξύ τους απόσταση, που χωρίζονται από μονωτικό υλικό, αποτελούν έναν **πυκνωτή** στην πιο απλή μορφή. Οι μεταλλικές πλάκες λέγονται **οπλισμοί** και το μονωτικό υλικό που χωρίζει τους οπλισμούς λέγεται **διηλεκτρικό**. Τα μονωτικά υλικά που χρησιμοποιούνται ως διηλεκτρικά είναι διάφορα κεραμικά και συνθετικά υλικά, χαρτί, λάδι, ο αέρας και άλλα μονωτικά υλικά.

Κάθε πυκνωτής χαρακτηρίζεται από τη χωρητικότητά του, δηλαδή την ικανότητα που έχει να συγκρατεί στους οπλισμούς του ηλεκτρικά φορτία. Το μέγεθος της χωρητικότητας καθορίζεται από τις διαστάσεις των οπλισμών, από τη μεταξύ τους απόσταση και από το είδος του διηλεκτρικού του πυκνωτή.

Μονάδα χωρητικότητας είναι το φαραντ (Farad) με σύμβολο (F). Η μονάδα του φαραντ (F) είναι τόσο μεγάλη και δε συναντάται στην πράξη. Στις εφαρμογές χρησιμοποιούνται τα υποπολλαπλάσια του φαραντ τα οποία είναι:

ι) Τα μικροφαραντ $\mu\text{F} = 0,000001$ του φαραντ.

$$1\mu\text{F} = 1 \cdot 10^{-6} \mu\text{F} \text{ ή } 1\text{F} = 10^6\mu\text{F}$$

ιι) Το μικρομικροφαραντ ή πικοφαραντ $\mu\mu\text{F}$ ή pF

$$1\text{pF} = 1 \cdot 10^{-6} \mu\text{F} \text{ ή } 1 \cdot 10^{-12}\text{F}$$

Δηλαδή: $1\mu\mu\text{F}$ ή $1\text{pF} = 10^{-6} \mu\text{F}$ ή $1\text{F} = 10^6\mu\text{F} = 10^{12}\text{pF}$

Για πυκνωτή με δύο επίπεδους οπλισμούς η χωρητικότητα δίνεται από ένα συντελεστή που καλείται **συντελεστής χωρητικότητας** (C) του πυκνωτή και είναι

$$C = 0,884 \frac{K \cdot S}{L} \text{ σε pF}$$

Όπου: το K είναι μία σταθερά η οποία εξαρτάται από το υλικό του διηλεκτρικού (διηλεκτρική σταθερά). Για τον αέρα δεχόμαστε ότι $K = 1$. Το S είναι η επιφάνεια ενός οπλισμού σε τετραγωνικά εκατοστά (cm^2). Το L είναι η απόσταση μεταξύ των οπλισμών σε mm. Ο αριθμός 0,884 είναι ένας συντελεστής, που εξαρτάται από τις μονάδες, για να βρίσκεται το αποτέλεσμα του συντελεστή χωρητικότητας (C) σε (pF).

Όταν στα άκρα του πυκνωτή εφαρμόζεται τάση τότε στους οπλισμούς του συγκεντρώνονται ηλεκτρικά φορτία που είναι ανάλογα με την τάση που εφαρμόζεται και με το συντελεστή **χωρητικότητας C** του πυκνωτή. Δηλαδή τα ηλεκτρικά φορτία στους οπλισμούς είναι $Q = C \cdot V$

Οι πυκνωτές όταν συνδέονται μεταξύ τους σε σειρά παρουσιάζουν ισοδύναμη χωρητικότητα (C_0)

$$\text{όπου } C_0 = \frac{1}{\frac{1}{C_1} + \frac{1}{C_2} + \dots + \frac{1}{C_n}}$$

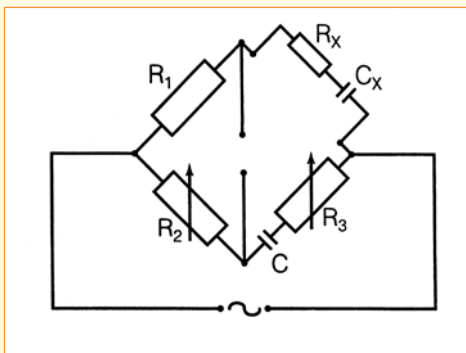
Ενώ όταν συνδέονται παράλληλα παρουσιάζουν ισοδύναμη χωρητικότητα

$$C_0 = C_1 + C_2 + \dots + C_n.$$

Στην προηγούμενη άσκηση μάθαμε πώς να μετράμε ωμικές αντιστάσεις και αυτεπαγωγές. Με τις γέφυρες μπορούμε να μετρήσουμε με μεγάλη ακρίβεια τη χωρητικότητα (C).

Σε όλες τις περιπτώσεις οι γέφυρες αποτελούνται από την ίδια μορφή του κυκλώματός τους, δηλαδή από τέσσερις κλάδους σε σχήμα τετραπλεύρου.

Το κύκλωμα του σχήματος (7.24) χρησιμοποιείται για τη μέτρηση της άγνωστης χωρητικότητας (C_x) και με κατάλληλους χειρισμούς των ρυθμιστικών κουμπιών, όπως έχουμε προαναφέρει, επιτυγχάνουμε την ισορροπία της γέφυρας. Γενικά επαναλαμβάνουμε τους ίδιους χειρισμούς που κάνουμε για τη μέτρηση της αυτεπαγωγής (L) με γέφυρα, με τη διαφορά στη θέση που συνδέουμε τα προς μέτρηση πηνία, συνδέουμε τους πυκνωτές και το αποτέλεσμα που μετράμε είναι σε μF ή pF .



(Σχ. 7.24)

B: ΠΡΑΚΤΙΚΟ ΜΕΡΟΣ

α) Απαραίτητα όργανα και συσκευές που απαιτούνται για την άσκηση:

Γέφυρα μέτρησης R,L, C (κατά το δυνατό 1 αναλογική και 1 ψηφιακή)

Γεννήτρια Χ.Σ.

Πινακίδα για τις συνδέσεις των πυκνωτών

Σειρά από πυκνωτές (τουλάχιστο 3 πυκνωτές με διαφορετικά μεγέθη)

Ακροδέκτης για τις συνδεσμολογίες των οργάνων

Τροφοδοτικό με πολλαπλές τάσεις

β) Εκτέλεση εργασίας

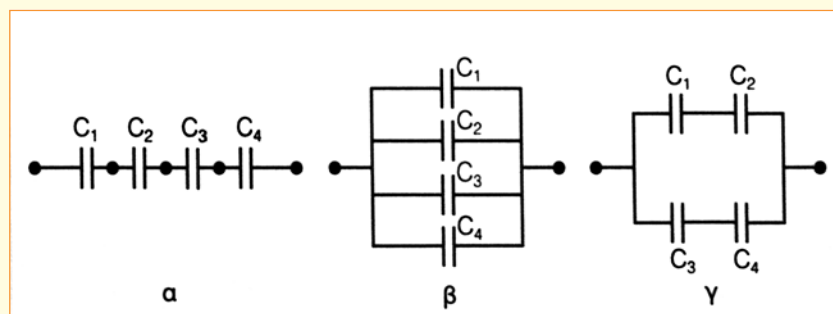
Συνδέστε στη γέφυρα διαδοχικά τους πυκνωτές που θα σας δοθούν για μέτρηση. Ρυθμίστε τη γέφυρα σύμφωνα με τις οδηγίες που θα σας δώσουν στο εργαστήριο και μετρήστε το C των πυκνωτών. Καταχωρίστε τα αποτελέσματα των μετρήσεων στον πίνακα αποτελεσμάτων .

ΠΙΝΑΚΑΣ ΑΠΟΤΕΛΕΣΜΑΤΩΝ

ΜΕΤΡΗΣΗ ΜΕ ΓΕΦΥΡΑ

ΜΕΤΡΗΣΗ ΜΕ ΓΕΦΥΡΑ ΠΥΚΝΩΤΩΝ ΣΕ μF	ΥΠΟΛΟΓΙΣΜΟΣ C_0 ΣΥΝΔΕΣΜΟΛΟΓΙΑΣ ΠΥΚΝΩΤΩΝ	ΜΕΤΡΗΣΗ ΜΕ ΓΕΦΥΡΑ ΣΥΝΔΕΣΜΟΛΟΓΙΑΣ ΠΥΚΝΩΤΩΝ
C_1	$(\alpha.)C_0$	$(\alpha.)C_0$
C_2	$(\beta.)C_0$	$(\beta.)C_0$
C_3	$(\gamma.)C_0$	$(\gamma.)C_0$
C_4		

Συνδέστε τους πυκνωτές διαδοχικά όπως στις συνδεσμολογίες του σχήματος (7.25) και μετρήστε την ισοδύναμη χωρητικότητα κάθε συνδεσμολογίας.



(Σχ 7.25)

Υπολογίστε τις ισοδύναμες χωρητικότητες C_0 κάθε συνδεσμολογίας και συγκρίνετε τα αποτελέσματα με αυτά που έχετε πάρει με αντίστοιχες μετρήσεις που κάνατε με τη γέφυρα.

Γ. ΑΞΙΟΛΟΓΗΣΗ

Στο τέλος αυτής της άσκησης πρέπει να γνωρίζετε και να είστε ικανοί να:

1. Διατυπώνετε την έννοια της χωρητικότητας και τους παράγοντες από τους οποίους εξαρτάται.
2. Αναφέρετε τη μονάδα και τα υποπολλαπλάσιά της του συντελεστή χωρητικότητας (πυκνωτών).
3. Διατυπώνετε τα συμπεράσματά σας για κάθε μορφή συνδεσμολογίας πυκνωτών.
4. Χειρίζεστε με ευκολία τις γέφυρες μετρήσεως R, L, C.

Άσκηση 24**ΧΩΡΗΤΙΚΗ ΑΝΤΙΣΤΑΣΗ ΠΥΚΝΩΤΗ****A. ΘΕΩΡΗΤΙΚΟ ΜΕΡΟΣ****Γενικά**

Ένας πυκνωτής, όταν συνδεθεί σε κύκλωμα που τροφοδοτείται με συνεχές ρεύμα, προκαλεί διακοπή του κυκλώματος, επειδή παρεμβάλλεται το μονωτικό του. Στο εναλλασσόμενο ρεύμα δεν προκαλεί διακοπή του κυκλώματος γιατί η τάση της πηγής που τροφοδοτεί το κύκλωμα εναλλάσσεται και επομένως ο πυκνωτής υπόκειται σε συνεχείς φορτίσεις και εκφορτίσεις και κατά συνέπεια, το όλο κύκλωμα διαρρέεται συνεχώς από αυτά τα ρεύματα. Η τιμή του ρεύματος στο κύκλωμα με πυκνωτή βρίσκεται από τη σχέση:

$$I_c = \frac{V}{\left(\frac{1}{\omega \cdot C}\right)}$$

Τη σχέση αυτή αν τη συγκρίνουμε με το νόμο του Ωμ, θα παρατηρήσουμε ότι ο παράγοντας $1/\omega C$ εκφράζει τον ίδιο ρόλο της αντιστάσεως R.

Αυτός ο παράγοντας ονομάζεται **χωρητική αντίσταση**. Συμβολίζεται με X_c και είναι:

$$X_c = \frac{1}{\omega \cdot C}$$

όπου το ω είναι η κυκλική συχνότητα του ρεύματος και είναι $\omega = 2 \pi f$, δηλαδή το αντίστροφο του γινομένου της κυκλικής συχνότητας της πηγής τροφοδοτήσεως επί τη χωρητικότητα του πυκνωτή και μετράται σε ωm , όταν το C είναι σε φαραντ (F) και το ω σε ακτίνια/sec. Η φάση του ρεύματος στο κύκλωμα με πυκνωτή **προπορεύεται κατά 90° από την τάση που εφαρμόζεται στα άκρα του.**

B: ΠΡΑΚΤΙΚΟ ΜΕΡΟΣ

α) Απαραίτητα όργανα και συσκευές που απαιτούνται για την εκτέλεση της άσκησης:

Γέφυρα μέτρησης πυκνωτών
Γεννήτρια Χ.Σ
Βολτόμετρο A.C
Αμπερόμετρο A.C

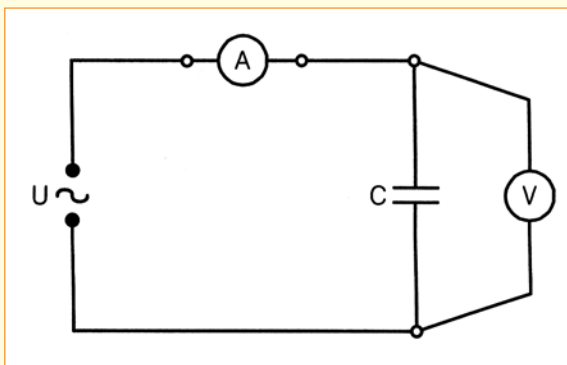
β) Εκτέλεση εργασίας

Μετρήστε με γέφυρα τη χωρητικότητα των πυκνωτών που θα σας δοθούν στο εργαστήριο. Καταχωρίστε τα αποτελέσματα των μετρήσεων στον πίνακα αποτελεσμάτων I.

ΠΙΝΑΚΑΣ ΑΠΟΤΕΛΕΣΜΑΤΩΝ Ι.

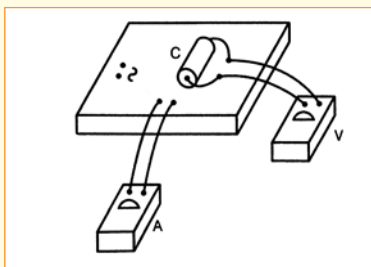
U = V σταθερό f = Hz σταθερή			
C(μF)	I_c	$X_c = \frac{U}{I_c}$	$X_c = \frac{1}{C\omega}$
C ₁
C ₂
C ₃
C ₄

1. Τοποθετήστε στην πινακίδα που θα σας δοθεί στο εργαστήριο, έναν πυκνωτή από αυτούς που μετρήσατε με τη γέφυρα. Πραγματοποιήστε το κύκλωμα του σχήματος 7.26.



(Σχ 7.26)

2. Τροφοδοτήστε το κύκλωμα με μια γεννήτρια χαμηλής συχνότητας, κρατώντας σταθερή την τάση και τη συχνότητα. Σημειώστε τις ενδείξεις του βολτόμετρου και του αμπερόμετρου και τη συχνότητα της γεννήτριας X.Σ στον πίνακα αποτελεσμάτων (η αντίσταση απωλειών του πυκνωτή με μεγάλη προσέγγιση θεωρείται ότι είναι αμελητέα).
3. Επαναλάβετε τις μετρήσεις της ασκήσεως 2 και με τους υπόλοιπους πυκνωτές της ασκήσεως 1.
4. Τροφοδοτήστε τώρα το κύκλωμα του (σχήματος 7.27) με τη γεννήτρια κρατώντας την τάση σταθερή και μεταβάλλοντας μόνο τη συχνότητα ανά 100 Hz. Για κάθε μέτρηση καταχωρίστε τα αποτελέσματα των μετρήσεων στον πίνακα αποτελεσμάτων.



(Σχ 7.27)

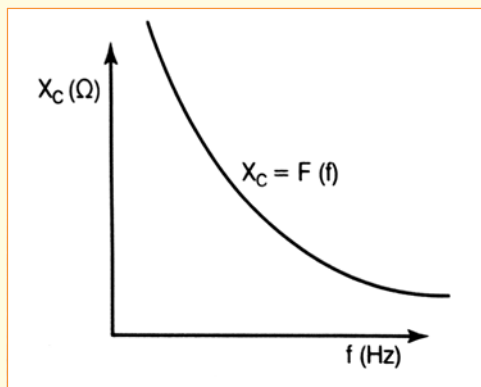
5. Συμπληρώστε τις στήλες στους πίνακες αποτελεσμάτων I και II υπολογίζοντας με προσέγγιση, τη χωρητική αντίσταση με τις σχέσεις $X_C = U/I_C$ και $X_C = 1/C\omega$.

Παρατηρήστε τα αποτελέσματα των υπολογισμών σας και διατυπώστε συνοπτικά στο τετράδιό σας τα συμπεράσματα.

ΠΙΝΑΚΑΣ ΑΠΟΤΕΛΕΣΜΑΤΩΝ II

U = V σταθερή C = μf σταθερή			
f	I_C	$X_C = \frac{U}{I_C}$	$X_C = \frac{1}{C\omega}$
f_1
f_2
f_3
f_4
f_5

Χαράξτε από τα αποτελέσματα των μετρήσεων του πίνακα αποτελεσμάτων II τη χαρακτηριστική $X_C (f)$ όπως στο (σχήμα 7.28).



(Σχ 7.28)

Γ. ΑΞΙΟΛΟΓΗΣΗ

Στο τέλος της άσκησης αυτής πρέπει να γνωρίζετε και να είστε ικανοί να:

1. Αναγνωρίζετε τα είδη των πυκνωτών
2. Διαπιστώνετε τη συμπεριφορά των πυκνωτών στο D.C και A.C ρεύμα
3. Διαπιστώνετε τον τρόπο της μεταβολής της χωρητικής αντίστασης X_C με τη συχνότητα
4. Υπολογίζετε τη X_C των πυκνωτών.

Άσκηση 25

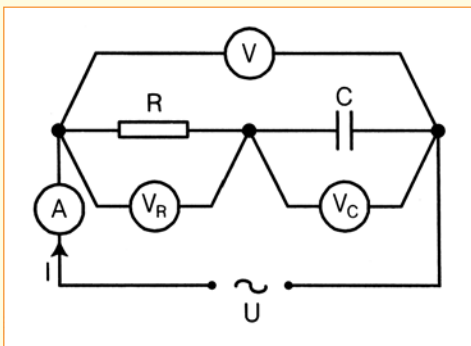
ΗΛΕΚΤΡΙΚΟ ΚΥΚΛΩΜΑ ΜΕ ΩΜΙΚΗ ΑΝΤΙΣΤΑΣΗ ΚΑΙ ΠΥΚΝΩΤΗ ΣΕ ΣΕΙΡΑ ΚΑΙ ΠΑΡΑΛΛΗΛΑ (R.C.)

A. ΘΕΩΡΗΤΙΚΟ ΜΕΡΟΣ Γενικά:

Γενικά

α. Ηλεκτρικό κύκλωμα με R και C σε σειρά.

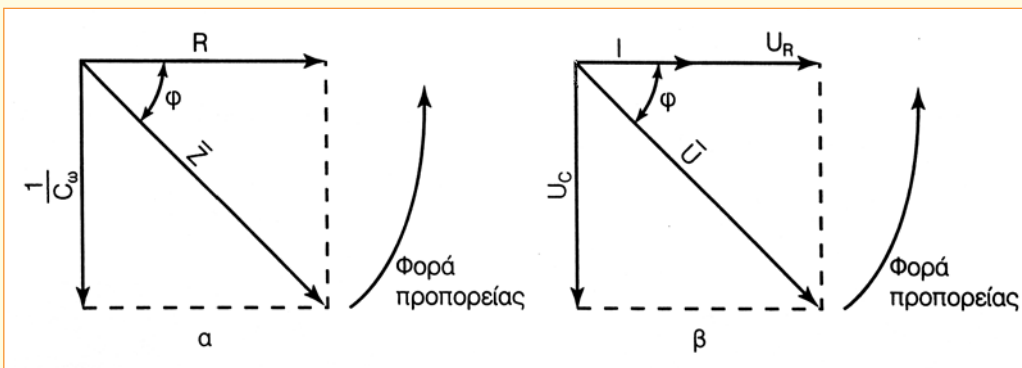
Όταν συνδέσουμε μια ωμική αντίσταση σε σειρά με ένα πυκνωτή, όπως στο κύκλωμα του (σχήματος 7.29), το κύκλωμα αυτό παρουσιάζει μια σύνθετη αντίσταση που έχει μέτρο $Z = \sqrt{R^2 + X_C^2}$. Η σύνθετη αντίσταση αυτή του κυκλώματος όπως και στη συνδεσμολογία



(Σχ 7.29)

του πηνίου σε σειρά με την ωμική αντίσταση, είναι το διανυσματικό άθροισμα των δύο αντιστάσεων R και X_C , με τη διαφορά όμως ότι η συμπεριφορά της αντιστάσεως του πυκνωτή είναι αντίθετη από αυτή που παρουσιάζει το πηνίο σε αντίστοιχο κύκλωμα.

Τα διανυσματικά διαγράμματα των αντιστάσεων και των τάσεων στη συνδεσμολογία αυτή είναι όπως φαίνονται στα διαγράμματα (α) και (β) του (σχήματος 7.30).



(Σχ 7.30)

Παρατηρούμε στο διάγραμμα (β) ότι η τάση στον πυκνωτή καθυστερεί κατά 90° από την τάση στα άκρα της αντιστάσεως R και ακόμη ότι η τάση U που εφαρμόζεται στο κύκλωμα καθυστερεί από το ρεύμα I κατά μια γωνία μικρότερη από 90° και ανάλογα με το λόγο που έχουν οι αντιστάσεις.

Η διαφορά τείνει να γίνει 90° όταν ο λόγος των αντιστάσεων αυξάνεται. Ο συντελεστής ισχύος στη συνδεσμολογία του πυκνωτή σε σειρά με την αντίσταση είναι:

$$\text{συν}\varphi = \frac{R}{Z} \text{ ή } \text{συν}\varphi = \frac{U_R}{U}$$

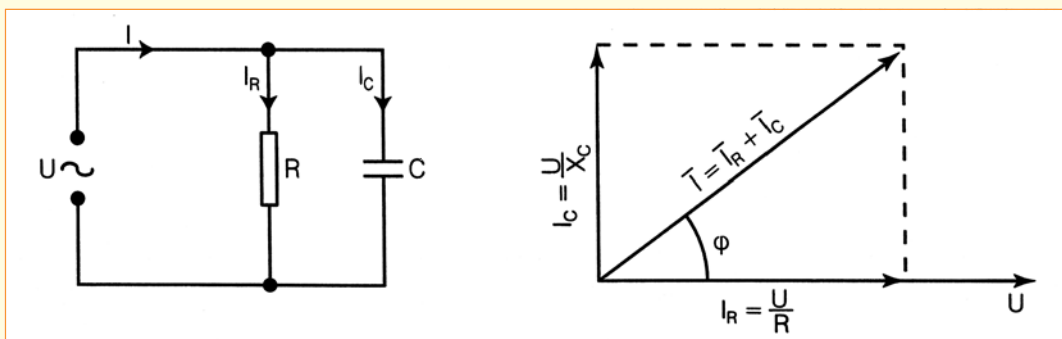
β) Ηλεκτρικό κύκλωμα με R και C παράλληλα.

Στην πράξη συναντάμε πολλά κυκλώματα στα οποία παράλληλα σε μια ωμική αντίσταση συνδέεται ένας πυκνωτής όπως στο (σχήμα 7.31). Το κύκλωμα αυτό όταν τροφοδοτηθεί με εναλλασσόμενη τάση παρουσιάζει **σύνθετη αγωγιμότητα** που έχει μέτρο:

$$G = \frac{\sqrt{1 + (\omega \cdot C \cdot R)^2}}{R}$$

Το μέτρο της σύνθετης αντιστάσεως σύμφωνα με τα γνωστά είναι:

$$Z = \frac{R}{\sqrt{1 + (\omega CR)^2}}$$



(ΣΧ 7.31)

(ΣΧ 7.32)

Παρατηρούμε και στο κύκλωμα αυτό ότι η ισοδύναμη αντίσταση συμπεριφέρεται αντίθετα από ένα πηνίο σε αντίστοιχο κύκλωμα.

Το ρεύμα που παρέχεται από την πηγή I είναι το διανυσματικό άθροισμα των ρευμάτων των δύο κλάδων $I = I_R + I_C$ και έχει μέτρο: $I = \sqrt{I_R^2 + I_C^2}$

Στον κλάδο του πυκνωτή το ρεύμα έχει μέτρο: $I_C = \frac{U}{X_C}$

Το ρεύμα αυτό προπορεύεται κατά 90° από την τάση που εφαρμόζεται στο κύκλωμα (θεωρούμε την ισοδύναμη αντίσταση απωλειών του πυκνωτή αμελητέα).

Στον κλάδο της ωμικής αντιστάσεως το ρεύμα έχει τιμή: $I_R = \frac{U}{R}$

και είναι συμφασικό με την τάση που εφαρμόζεται στο κύκλωμα. Στο (σχήμα 7.32) φαίνεται το διανυσματικό διάγραμμα των ρευμάτων.

Ο συντελεστής ισχύος στη συνδεσμολογία του πυκνωτή παράλληλα με την αντίσταση είναι:

$$\text{συνφ} = \frac{I_R}{I}$$

B: ΠΡΑΚΤΙΚΟ ΜΕΡΟΣ

α) Απαραίτητα όργανα και εξαρτήματα για την εκτέλεση της άσκησης

- Γεννήτρια Χ.Σ
- Βολτόμετρο A.C
- Αμπερόμετρο A.C τρία
- Πινακίδα για τη συνδεσμολογία των R και C
- Γέφυρα μέτρησης R, L, C

β) Εκτέλεση εργασίας

Αναγνωρίστε τα στοιχεία της αντιστάσεως R και του πυκνωτή που θα σας δοθούν στο εργαστήριο. Μετρήστε γι' αυτό με γέφυρα την τιμή της αντιστάσεως R, και τη χωρητικότητα C του πυκνωτή (θεωρούμε ότι σε σύγκριση με την R η ισοδύναμη αντίσταση απωλειών του πυκνωτή είναι αμελητέα).

Πραγματοποιήστε τη συνδεσμολογία του κυκλώματος (σχ.7.31). Μετά τροφοδοτήστε το κύκλωμα με σταθερή χαμηλή τάση συχνότητας 100 Hz. Σημειώστε τις ενδείξεις του βολτομέτρου και του αμπερομέτρου στον πίνακα αποτελεσμάτων (I).

ΠΙΝΑΚΑΣ ΑΠΟΤΕΛΕΣΜΑΤΩΝ I.

U = V σταθερή R = Ω C = μF						
1	2	3	4	5	6	7
f(Hz)	V _R (V)	V _C (V)	I(A)	Z=U/I(Ω)	X _C (Ω)	συνφ
100
200
300
400
500

Επανάλαβετε τις μετρήσεις τροφοδοτώντας το κύκλωμα με σταθερή τάση U και μεταβλητή συχνότητα 200, 300, 400, 500, 600 Hz.

Καταχωρίστε τα αποτελέσματα κάθε μετρήσεως στον πίνακα αποτελεσμάτων (I). Υπολογίστε από τα αποτελέσματα του πίνακα τη σύνθετη αντίσταση του κυκλώματος, τη χωρητική αντίσταση και το συντελεστή ισχύος από τις σχέσεις:

$$Z = \frac{U}{I}, X_C = \sqrt{Z^2 - R^2}, \text{ συνφ} = \frac{U_R}{U}$$

Παρατηρήστε τα αποτελέσματα των υπολογισμών σας και διατυπώστε συνοπτικά στο τετράδιο τα συμπεράσματά σας.

Συνδεσμολογήστε τα στοιχεία R και C παράλληλα όπως στο σχήμα (7.31). Μετά τροφοδοτήστε το κύκλωμα με σταθερή χαμηλή τάση, όπως κάνατε και στις ασκήσεις 2 και 3. Καταχωρίστε τις ενδείξεις των αμπερομέτρων A, A_R και A_C όπως και του βολτόμετρου στον πίνακα αποτελεσμάτων (II).

ΠΙΝΑΚΑΣ ΑΠΟΤΕΛΕΣΜΑΤΩΝ (II)

U = V σταθερή R = Ω C = μF						
1	2	3	4	5	6	7
f(Hz)	I _R (A)	I _C (A)	I (A)	Z(Ω)	X _C (Ω)	συνφ
.....
.....
.....
.....

Υπολογίστε από τα αποτελέσματα του πίνακα αποτελεσμάτων (II) για κάθε συχνότητα της τάσεως τροφοδοτήσεως, τη σύνθετη αντίσταση του κυκλώματος, τη χωρητική αντίσταση του πυκνωτή και το συντελεστή ισχύος από τις σχέσεις:

$$Z = \frac{U}{I}, X_C = \frac{U}{I_C} \text{ και } \text{συνφ} = \frac{I_R}{I}$$

Παρατηρήστε τα αποτελέσματα των υπολογισμών σας και διατυπώστε συνοπτικά στο τετράδιο τα συμπεράσματά σας.

Συγκρίνετε τα αποτελέσματα στις στήλες 5 και 7 των πινάκων (I) και (II) και εξηγήστε τις διαφορές των τιμών που παρουσιάζουν μεταξύ τους.

Από τα αποτελέσματα των μετρήσεων που έχετε καταχωρίσει στις στήλες 2,3 και 4 να επαληθεύσετε το διανυσματικό διάγραμμα των ρευμάτων όπως στο (σχήμα 7.32).

Γ. ΑΞΙΟΛΟΓΗΣΗ

Στο τέλος της άσκησης αυτής πρέπει να γνωρίζετε και να είσθε ικανοί να:

1. Εκτιμάτε πώς επιδρά στο κύκλωμα η παρεμβολή του πυκνωτή.

2. Έχετε υπόψη σας τους παράγοντες που διαμορφώνουν το συντελεστή ισχύος, του κυκλώματος.
3. Υπολογίζετε τη σύνθετη αντίσταση κυκλωμάτων με στοιχεία R, C.

Άσκηση 26

ΣΥΝΤΟΝΙΣΜΟΣ ΚΥΚΛΩΜΑΤΟΣ R, L, C ΣΕ ΣΕΙΡΑ

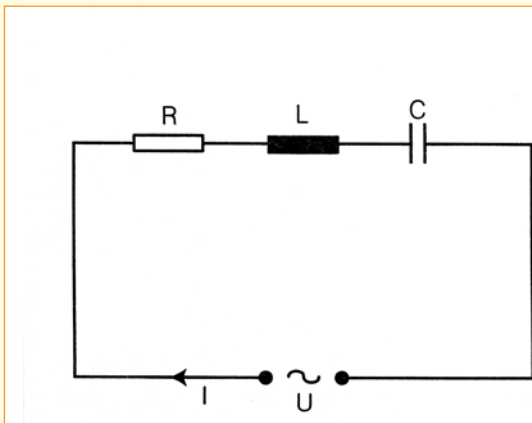
Α. ΘΕΩΡΗΤΙΚΟ ΜΕΡΟΣ

Γενικά:

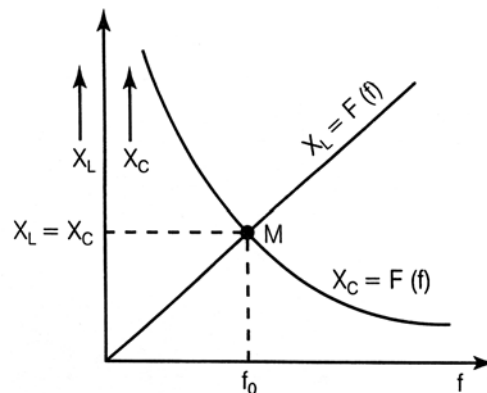
Η σύνθετη αντίσταση του κυκλώματος που αποτελείται από τα στοιχεία R, L, C συνδεδεμένα μεταξύ τους σε σειρά (σχ. 7.33) και τροφοδοτείται με εναλλασσόμενη τάση

$$\text{είναι: } Z = \sqrt{R^2 + (X_L - X_C)^2}$$

Όταν η συχνότητα της τάσεως τροφοδοτήσεως μεταβάλλεται από χαμηλές σε ψηλότερες τιμές, τότε μεταβάλλονται και οι φανταστικές αντιστάσεις X_L και X_C του πηνίου και πυκνωτή. Στο (σχήμα 7.34) φαίνεται πώς μεταβάλλονται οι αντιστάσεις αυτές με τη συχνότητα. Για συχνότητα f_0 παρατηρούμε ότι τα μέτρα των αντιστάσεων X_L και X_C γίνονται ίσα. Στη συχνότητα αυτή ο παράγοντας $X_L - X_C$ της σύνθετης αντιστάσεως μηδενίζεται και τότε η αντίσταση παίρνει τη μικρότερη τιμή της, που είναι ίση με την ισοδύναμη ωμική αντίσταση του κυκλώματος $Z = R$.



(Σχ 7.33)



(Σχ 7.34)

Σ' αυτή την περίπτωση λέμε ότι το κύκλωμα βρίσκεται σε **συντονισμό**. Η συχνότητα που επιτυγχάνεται ο συντονισμός του κυκλώματος είναι:

$$f_0 = \frac{1}{2\pi \cdot \sqrt{L \cdot C}}$$

Κατά το συντονισμό το κύκλωμα παρουσιάζει τα εξής χαρακτηριστικά:

α) Υπεραγωγιμότητα. Η ένταση του ρεύματος γίνεται:

$$I_{\text{μεγ}} = \frac{U}{R}$$

β) Υπερτάσεις. Οι τάσεις στα άκρα των στοιχείων L και C γίνονται:

$$U_L = U_C = Q \cdot U$$

$$\text{όπου: } Q = \frac{L\omega_0}{R} \text{ ή } Q = \frac{1}{C\omega_0 R}$$

Με το Q χαρακτηρίζεται η **ποιότητα του κυκλώματος συντονισμού**.

Το κύκλωμα παρουσιάζει **χωρητική συμπεριφορά** στις συχνότητες που είναι μικρότερες από τη συχνότητα συντονισμού. Δηλαδή το ρεύμα προπορεύεται από την τάση. Στις συχνότητες που είναι μεγαλύτερες από τη συχνότητα συντονισμού το κύκλωμα παρουσιάζει **επαγωγική συμπεριφορά** και το ρεύμα καθυστερεί της τάσεως.

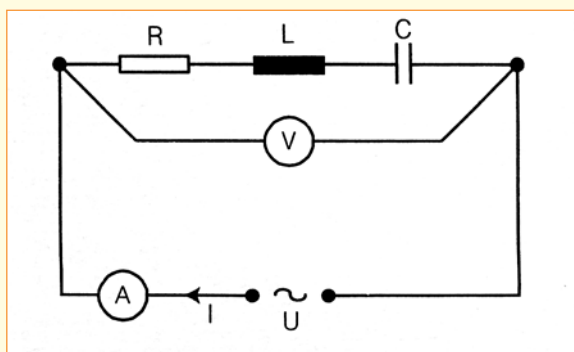
B. ΠΡΑΚΤΙΚΟ ΜΕΡΟΣ

α) Απαραίτητα όργανα και εξαρτήματα για την εκτέλεση της άσκησης

Βολτόμετρο A.C
 Αμπερόμετρο A.C
 Πινακίδα για τη συνδεσμολογία των R, L και C
 Γέφυρα μέτρησης R, L, C
 Γεννήτρια X.C

β) Εκτέλεση εργασίας

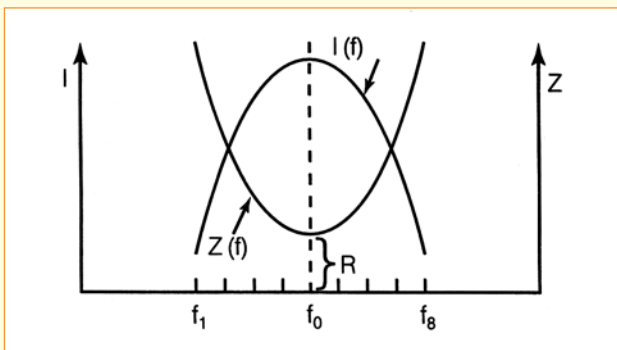
1. Αναγνωρίστε τα στοιχεία R, L και C τα οποία θα σας δοθούν στο εργαστήριο. Μετρήστε τις τιμές τους με γέφυρα μετρήσεων R, L, C.
2. Πραγματοποιήστε τη συνδεσμολογία των R, L, C με τα όργανα όπως στο σχήμα (σχ 7.35).



(Σχ. 7.35)

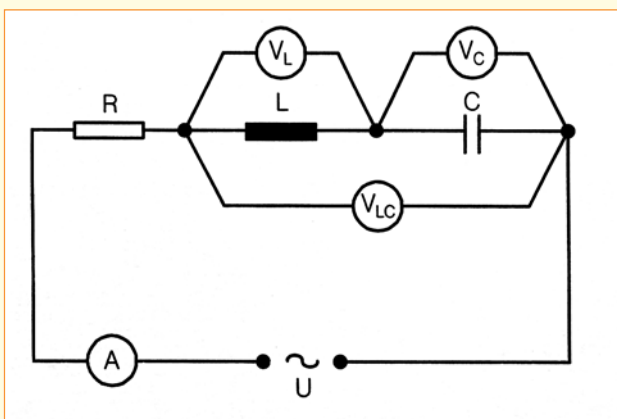
3. Τροφοδοτήστε το κύκλωμα με γεννήτρια χαμηλής συχνότητας. Κρατήστε την τιμή της τάσεως τροφοδοτήσεως του κυκλώματος σταθερή, μεταβάλλοντας τη συχνότητα του ταλαντωτή. Προσδιορίστε τη συχνότητα συντονισμού από τις ενδείξεις του αμπερόμετρου. Η συχνότητα συντονισμού αντιστοιχεί στη μεγαλύτερη ένδειξη του αμπερόμετρου.

4. Επαναλάβετε τις μετρήσεις της ασκήσεως 3. Έχοντας την τάση σταθερή, αυξομειώστε τη συχνότητά της πάνω και κάτω από τη συχνότητα συντονισμού.
5. Σημειώστε στον πίνακα αποτελεσμάτων (I) τις ενδείξεις του αμπερόμετρου και της γεννήτριας.
6. Για κάθε συχνότητα της τάσεως τροφοδοτήσεως υπολογίστε την αντίστοιχη τιμή της Z και του συνφ. Τα αποτελέσματα των υπολογισμών σας καταχωρίστε τα στις αντίστοιχες στήλες του πίνακα αποτελεσμάτων (I).
7. Χαράξτε ορθογώνιο σύστημα αξόνων των χαρακτηριστικών $I(f)$, $Z(f)$ (σχ 7.36) που είναι συνάρτηση των μεταβολών του ρεύματος και της σύνθετης αντίστασης.



(Σχ 7.36)

8. Παρατηρήστε τα αποτελέσματα της στήλης συνφ και εξηγήστε τα συνοπτικά στο τετράδιό σας.
9. Συνδέστε στο κύκλωμα τρία βολτόμετρα (σχ. 7.37). Τροφοδοτήστε το με τη συχνότητα συντονισμού. Παρατηρήστε τις ενδείξεις των βολτομέτρων και εξηγήστε στο τετράδιό σας συνοπτικά τα αποτελέσματα αυτών των μετρήσεων.



(Σχ 7.37).

(Προσοχή όσον αφορά την επιλογή στις κλίμακες των οργάνων. Στο συντονισμό έχουμε υπερτάσεις).

ΠΙΝΑΚΑΣ ΑΠΟΤΕΛΕΣΜΑΤΩΝ Ι.

U = V σταθερή		f ₀ = Hz	
R = Ω		L = H	
		C = μF	
f(Hz)	I (A)	$Z = \frac{U}{I}$ (Ω)	συνφ = $\frac{R}{Z}$
f ₁			
f ₂			
f ₃			
f ₄			
f ₅			
f ₆			
f ₇			
f ₈			

Γ. ΑΞΙΟΛΟΓΗΣΗ

Στο τέλος αυτής της άσκησης πρέπει να γνωρίζετε και να είστε ικανοί να:

1. Εξηγείτε το φαινόμενο συντονισμού του κυκλώματος
2. Υπολογίζετε τη συχνότητα που επιτυγχάνεται ο συντονισμός του κυκλώματος
3. Υπολογίζετε την αντίσταση του κυκλώματος

Άσκηση 27

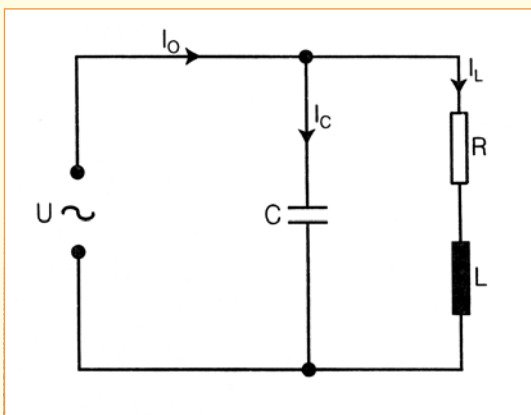
ΠΑΡΑΛΛΗΛΟ ΚΥΚΛΩΜΑ ΣΥΝΤΟΝΙΣΜΟΥ R,L,C

Α: ΘΕΩΡΗΤΙΚΟ ΜΕΡΟΣ

Γενικά:

Αν συνδέσουμε παράλληλα ένα πυκνωτή με πηνίο που έχει συντελεστή αυτεπαγωγής L και ισοδύναμη αντίσταση απωλειών R , τότε σχηματίζεται **κύκλωμα παράλληλου συντονισμού** (σχ 7.38). Το κύκλωμα αυτό, όταν τροφοδοτείται με σταθερή τάση, αλλά με μεταβλητή συχνότητα, παρουσιάζει σύνθετη αντίσταση που είναι:

$$Z = \frac{Z_L \cdot Z_C}{Z_L + Z_C}$$



(Σχ. 7.38)

Η τιμή της εξαρτάται από τη συχνότητα. Αν παραδεχθούμε ότι το μέτρο αυτής της αντιστάσεως είναι:

$$Z = \frac{(L/C)}{Z'} \quad \text{όπου } Z' = \sqrt{R^2 + (X_L - X_C)^2}$$

Όταν η συχνότητα της τάσεως τροφοδοτήσεως πάρει την τιμή:

$$f_0 = \frac{1}{2\pi\sqrt{LC}}$$

δηλαδή το μέτρο της αυτεπαγωγικής αντιστάσεως γίνει ίσο με της χωρητικής, τότε η αντίσταση του κυκλώματος παίρνει τη μεγαλύτερή της τιμή και γίνεται:

$$Z_0 = \frac{L}{R \cdot C} \quad \text{ή } Z_0 = Q \cdot \omega \cdot L$$

$$\text{όπου } Q = \frac{\omega \cdot L}{R}$$

Στην περίπτωση αυτή λέμε ότι το κύκλωμα έχει συντονιστεί και παρουσιάζει τα εξής χαρακτηριστικά:

Υπεραντίσταση με καθαρή ωμική συμπεριφορά.

Το **ρεύμα** που παρέχει η πηγή παίρνει την **ελάχιστη τιμή** του και είναι συμφασικό με την τάση.

Τα ρεύματα των κλάδων είναι αντίθετα και οι τιμές τους γίνονται **0 φορές μεγαλύτερες** από το ρεύμα I_0 της πηγής, δηλαδή έχουν μέτρα: $I_C = I_L = QI_0$.

Η φασική συμπεριφορά του κυκλώματος είναι αντίθετη από αυτή που παρουσιάζει το αντίστοιχο κύκλωμα σειράς. Δηλαδή στις συχνότητες που είναι μικρότερες από τη συχνότητα συντονισμού το κύκλωμα παρουσιάζει επαγωγική συμπεριφορά, ενώ στις συχνότητες που είναι μεγαλύτερες από τη συχνότητα συντονισμού παρουσιάζει χωρητική συμπεριφορά.

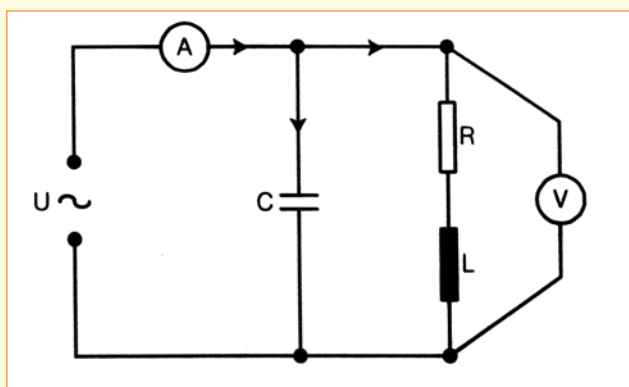
B. ΠΡΑΚΤΙΚΟ ΜΕΡΟΣ

α) Απαραίτητα όργανα και εξαρτήματα για την εκτέλεση της άσκησης.

Βολτόμετρο A.C
 Αμπερόμετρο A.C τρία
 Γεννήτρια Χ.Σ.
 Γέφυρα μέτρησης R, L, C.
 Πινακίδα για τη συνδεσμολογία των εξαρτημάτων

β) Εκτέλεση εργασίας

1. Αναγνωρίστε τα στοιχεία του πηνίου και του πυκνωτή τα οποία θα σας δοθούν στο εργαστήριο. Μετρήστε με γέφυρα μετρήσεων τις τιμές της αντιστάσεως απωλειών R του πηνίου, το συντελεστή αυτεπαγωγής L του πηνίου και τη χωρητικότητα C του πυκνωτή.
2. Πραγματοποιήστε τη συνδεσμολογία του πυκνωτή και του πηνίου όπως στο (σχ. 7.39).

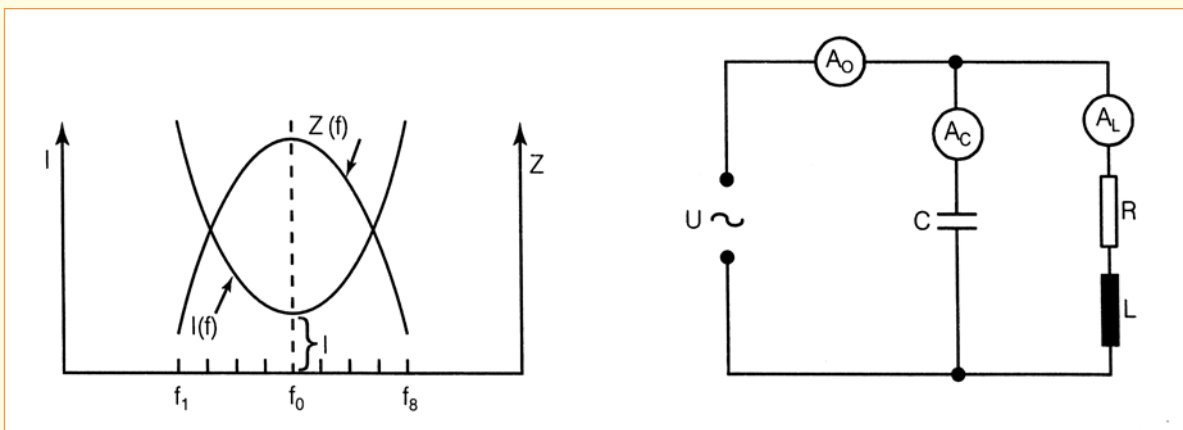


(Σχ. 7.39)

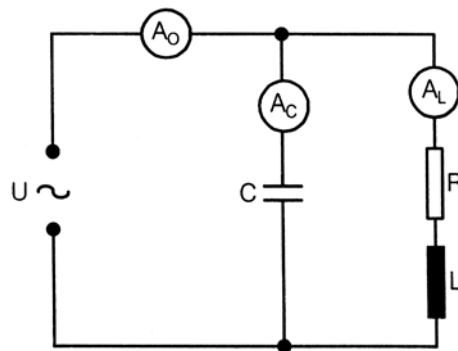
3. Τροφοδοτήστε το κύκλωμα με γεννήτρια χαμηλής συχνότητας. Κρατήστε την τιμή της τάσεως τροφοδοτήσεως του κυκλώματος σταθερή, μεταβάλλοντας τη συχνότητα του

ταλαντωτή. Προσδιορίστε τη συχνότητα συντονισμού από τις ενδείξεις του αμπερόμετρου. Η συχνότητα συντονισμού αντιστοιχεί στην ελάχιστη ένδειξη του αμπερόμετρου.

4. Επαναλάβετε τις μετρήσεις της ασκήσεως 3. Κρατώντας την τάση σταθερή, αυξομειώστε τη συχνότητά της πάνω και κάτω από τη συχνότητα συντονισμού. Σημειώστε στον πίνακα αποτελεσμάτων (I) τις ενδείξεις του αμπερόμετρου και του ταλαντωτή.
5. Για κάθε συχνότητα της τάσεως τροφοδοτήσεως υπολογίστε την αντίστοιχη τιμή της Z . Καταχωρίστε τα αποτελέσματα των υπολογισμών σας στην αντίστοιχη στήλη του πίνακα αποτελεσμάτων (I).
6. Χαράξτε σε ορθογώνιο σύστημα αξόνων τις χαρακτηριστικές $I(f)$ και $Z(f)$ (σχ 7.40).



(Σχ. 7.40)



(Σχ. 7.41)

Συνδέστε στο κύκλωμα τρία αμπερόμετρα όπως στο (σχήμα 7.41). Τροφοδοτήστε το με τη συχνότητα συντονισμού. Παρατηρήστε τις ενδείξεις των αμπερόμετρων και εξηγήστε συνοπτικά στο τετράδιό σας τα αποτελέσματα των μετρήσεων.

Προσοχή όσον αφορά την επιλογή στις κλίμακες των αμπερομέτρων. Κατά το συντονισμό στους κλάδους έχουμε υπερεντάσεις.

ΠΙΝΑΚΑΣ ΑΠΟΤΕΛΕΣΜΑΤΩΝ (I)

U = V σταθερή		$f_0 = \dots\dots\dots$ Hz	C = μ F
R = Ω		L = H	
f(Hz)	I (A)	Z=V/I σε(Ω)	συνφ = $\frac{R}{Z}$
f_1
f_2
f_3
f_4
f_5
f_6
f_7
f_8

Γ. Αξιολόγηση

Στο τέλος αυτής της άσκησης πρέπει να γνωρίζετε και να είστε ικανοί να:

1. Διακρίνετε τα αποτελέσματα που προκύπτουν κατά το συντονισμό του κυκλώματος.
2. Συγκρίνετε τις διαφορές μεταξύ του συντονισμού κυκλώματος σειράς και παράλληλου.

Άσκηση 28**ΜΕΤΑΣΧΗΜΑΤΙΣΤΕΣ ΜΕΤΡΗΣΕΩΣ ΤΑΣΕΩΣ ΚΑΙ ΕΝΤΑΣΕΩΣ****A. ΘΕΩΡΗΤΙΚΟ ΜΕΡΟΣ****Γενικά:**

Για τη μέτρηση ηλεκτρικών τάσεων και εντάσεων σε δίκτυα υψηλής τάσεως ή μεγάλων εντάσεων σε ηλεκτρικά δίκτυα χαμηλής τάσεως, παρεμβάλλονται μεταξύ των αγωγών των δικτύων και του οργάνου μετρήσεως ειδικοί μετασχηματιστές που ονομάζονται **μετασχηματιστές μετρήσεως**.

Οι μετασχηματιστές που χρησιμοποιούνται για τη μέτρηση τάσεων λέγονται **μετασχηματιστές τάσεως**, ενώ όσοι χρησιμοποιούνται για τη μέτρηση εντάσεων λέγονται **μετασχηματιστές εντάσεως**.

Με τους μετασχηματιστές μετρήσεως επιτυγχάνουμε ταυτόχρονα την αύξηση της περιοχής μετρήσεως των οργάνων, την ηλεκτρική απομόνωσή τους από τα κυκλώματα υψηλής τάσεως και την εγκατάστασή τους σε θέσεις προσιτές, αλλά ακίνδυνες για τον παρατηρητή και χειριστή τους.

Οι μετασχηματιστές μετρήσεως έχουν ονομαστική ισχύ της τάξεως μερικών δεκάδων βολταμπέρ (VA). Το μέγεθος τους όμως δεν εξαρτάται από αυτή, αλλά από την αναγκαία μόνωση στην τάση λειτουργίας του ηλεκτρικού δικτύου, που πρόκειται να εξυπηρετήσουν. Το ένα άκρο του δευτερεύοντος τυλίγματος των μετασχηματιστών γειώνεται.

α) Μετασχηματιστές εντάσεως

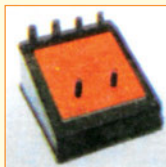
(Στο σχήμα 7.42) φαίνονται διάφοροι τύποι μετασχηματιστών εντάσεως.

Το πρωτεύον των μετασχηματιστών εντάσεως συνδέεται σε σειρά με το κύκλωμα του ηλεκτρικού ρεύματος του οποίου την ένταση θέλομε να μετρήσουμε.

Στο δευτερεύον συνδέεται το αμπερόμετρο (σχ. 7.43). Εκτός από το αμπερόμετρο μπορούμε να συνδέσουμε στο δευτερεύον των μετασχηματιστών εντάσεως και άλλα όργανα, όπως το πηνίο εντάσεως των βαττομέτρων (σχ. 7.44), τα τυλίγματα των ηλεκτρονόμων (ρελαί) προστασίας των ηλεκτρικών εγκαταστάσεων κλπ.

Συνήθως σε εγκαταστάσεις δικτύων ενέργειας η περιοχή μετρήσεως των αμπερομέτρων, που συνδέονται στους μετασχηματιστές εντάσεως, είναι 0-5 A.

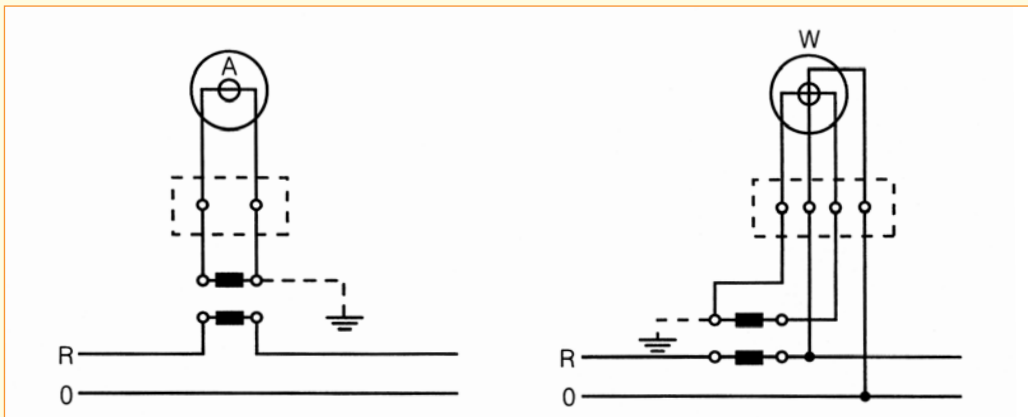
Διάφοροι τύποι μετασχηματιστών (Μ/Σ) εντάσεως



(Σχ. 7 42) Μετασχηματιστής εντάσεως

Στις μετρήσεις με μετασχηματιστές εντάσεως πρέπει να **παίρνουμε κάθε μέτρο προφύλαξης** ώστε το δευτερεύον κύκλωμα να μη διακοπεί όταν ο μετασχηματιστής είναι συνδεδεμένος με φορτίο. Γι' αυτό ποτέ δεν τοποθετούμε ασφάλεια στο δευτερεύον κύκλωμα του μετασχηματιστή εντάσεως. Το αποτέλεσμα της διακοπής του δευτερεύοντος, όταν το πρωτεύον του μετασχηματιστή είναι συνδεδεμένο σε φορτίο, είναι ότι αναπτύσσονται πολύ υψηλές θερμοκρασίες με κίνδυνο να καταστραφεί ο μετασχηματιστής. Αναπτύσσονται επίσης στο πηνίο του δευτερεύοντος πολύ υψηλές αιχμές τάσεως με κίνδυνο καταστροφής μονώσεως. Αν παρά τις προφυλάξεις μας συμβεί διακοπή του δευτερεύοντος του μετασχηματιστή, θα πρέπει αμέσως να πραγματοποιηθεί διακοπή του πρωτεύοντος. Στην περίπτωση αυτή και εφ' όσον ο μετασχηματιστής δεν έχει πάθει ανεπανόρθωτη βλάβη, ο πυρήνας του παραμένει, κατά κανόνα, σε μόνιμη μαγνήτιση. Η μαγνήτιση γίνεται πρόξενος σοβαρής αυξήσεως των σφαλμάτων μετρήσεων, όταν αποκατασταθεί και πάλι η κανονική λειτουργία του μετασχηματιστή. Για την απομαγνήτιση του πυρήνα τροφοδοτείται το δευτερεύον, ενώ ακόμη ο μετασχηματιστής είναι εκτός λειτουργίας. Η τροφοδότηση γίνεται με εναλλασσόμενο ρεύμα του οποίου η ένταση μειώνεται αργά και μέχρι να μηδενισθεί με τη βοήθεια ρυθμιστικής αντιστάσεως. Η ακρίβεια των μετρήσεων με μετασχηματιστές εντάσεως εξαρτάται από τα σφάλματα των μετασχηματιστών και από την ακρίβεια των οργάνων (π.χ. αμπερομέτρων) που συνεργάζονται με αυτόν. Όπως τα όργανα μετρήσεως έτσι και οι μετασχηματιστές κατατάσσονται από την άποψη του μεγέθους των σφαλμάτων τους σε κατηγορίες. Συνήθως από τους διάφορους κανονισμούς προβλέπονται κλάσεις για τους μετασχηματιστές εντάσεως 0,1 - 0,2 - 0,5 - 1 και 3.

Η εκλογή του μετασχηματιστή γίνεται ανάλογα με την ακριβή μέτρηση που επιθυμούμε. Μεταξύ της κατηγορίας μετασχηματιστή που έχουμε εκλέξει για μέτρηση και του οργάνου μετρήσεως που θα χρησιμοποιήσουμε σε αυτή, πρέπει να υπάρχει αντιστοιχία από την άποψη της τάξεως μεγέθους σφαλμάτων.



(Σχ. 7.43) Σύνδεση αμπερόμετρου σε κύκλωμα με μετασχηματιστή εντάσεως

(Σχ. 7.44) Σύνδεση πηνίου εντάσεως μονοφασικού βατόμετρου σε κύκλωμα μέσω μετασχηματιστή

Τα στοιχεία καθορισμού των μετασχηματιστών εντάσεως είναι τα εξής:

- α) **Εντάσεις ονομαστικών** ρευμάτων (πρωτεύον και δευτερεύον). Είναι αυτές που γράφονται στην πινακίδα του μετασχηματιστή και αναφέρονται στην κανονική του λειτουργία.
- β) **Ονομαστική τάση**. Είναι αυτή που γράφεται στην πινακίδα του μετασχηματιστή και αναφέρεται στην τάση του δικτύου στο οποίο μπορεί να χρησιμοποιηθεί χωρίς κίνδυνο.
- γ) **Επιφόρτιση**. Είναι η σύνθετη αντίσταση που έχει συνδεθεί στο δευτερεύον του μετασχηματιστή.
- δ) **Ονομαστική επιφόρτιση**. Είναι η τιμή σε Ωμ της επιφορτίσεως που γράφεται στην πινακίδα του μετασχηματιστή. Πέρα από αυτή την τιμή τα σφάλματα μετρήσεως του μετασχηματιστή γίνονται μεγαλύτερα.
- ε) **Ονομαστική ισχύς**. Είναι το γινόμενο του τετραγώνου της εντάσεως του ονομαστικού ρεύματος στο δευτερεύον του μετασχηματιστή με τη σύνθετη αντίσταση της ονομαστικής επιφορτίσεως. Η ονομαστική ισχύς εκφράζεται σε VA (βολταμπέρ). Ορισμένοι κατασκευαστές μετασχηματιστών την αποκαλούν ονομαστική επιφόρτιση.
- στ) **Ονομαστική σχέση μεταφοράς**. Είναι ο λόγος της εντάσεως του ονομαστικού πρωτεύοντος ρεύματος με την ένταση του ονομαστικού δευτερεύοντος ρεύματος.
- ζ) **Ονομαστική συχνότητα**. Είναι αυτή που γράφεται στην πινακίδα του μετασχηματιστή και αντιστοιχεί στην κανονική του λειτουργία.
- η) **Συντελεστής υπερεντάσεως**. Είναι το πολλαπλάσιο της εντάσεως του ονομαστικού πρωτεύοντος ρεύματος, για το οποίο το σφάλμα της εντάσεως του ρεύματος δεν ξεπερνά το 10%, όταν στο δευτερεύον του μετασχηματιστή έχει συνδεθεί η ονομαστική επιφόρτιση.
- θ) **Θερμικό οριακό ρεύμα**. Είναι η μέγιστη τιμή της ενδεικνυόμενης τιμής της εντάσεως του ρεύματος, που μπορεί να υποστεί για 1 δευτερόλεπτο το πρωτεύον τύλιγμα του

μετασχηματιστή χωρίς βλάβη. Αν λάβουμε υπόψη ότι η οριακή θερμοκρασία του τυλίγματος είναι 200° C, το θερμικό οριακό ρεύμα υπολογίζεται με μεγάλη προσέγγιση από τη σχέση:

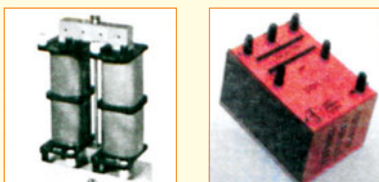
$$I_{\theta} = \frac{180 \cdot S}{1000}$$

σε kA (κιλοαμπέρ ή χιλιάδες αμπέρ), όπου S η διατομή του πρωτεύοντος τυλίγματος σε mm (τετραγωνικά χιλιοστά).

ι) **Δυναμικό οριακό ρεύμα.** Είναι η μέγιστη στιγμιαία ένταση του ηλεκτρικού ρεύματος, που μπορεί να υποστεί χωρίς βλάβη το πρωτεύον τύλιγμα του μετασχηματιστή με βραχυκυκλωμένο το δευτερεύον.

β) Μετασχηματιστές τάσεως.

Στο (σχήμα 7.45) φαίνονται διάφοροι τύποι μετασχηματιστών τάσεως.

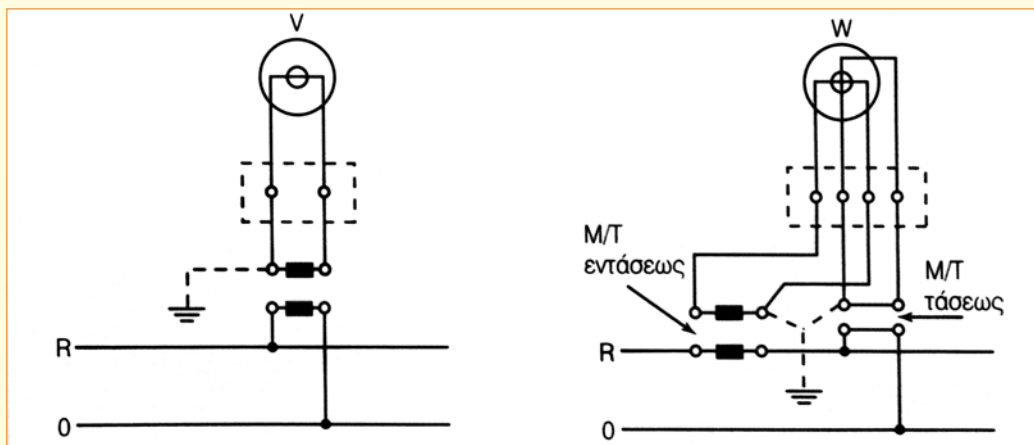


(Σχ. 7.45)
Διάφοροι Μ/Σ μετρήσεως τάσεως

Το πρωτεύον των μετασχηματιστών τάσεων συνδέεται παράλληλα με το κύκλωμα του οποίου θέλουμε να μετρήσουμε την τάση.

Στο δευτερεύον μπορούμε να συνδέσουμε το βολτόμετρο (σχ. 7.46). Εκτός από το βολτόμετρο μπορούμε να συνδέσουμε και άλλα όργανα, που θέλουμε να τα προστατεύσουμε από την ψηλή τάση δικτύου στο οποίο πρέπει να συνδεθούν, όπως το πηνίο τάσεως των βαττομέτρων (σχ. 7.47).

Συνήθως, σε εγκαταστάσεις δικτύων ενέργειας η περιοχή μετρήσεως των βολτομέτρων που συνδέονται στους μετασχηματιστές τάσεως είναι 0 ÷ 110V ή 0 ÷ 100V.



(Σχ.7.46) Σύνδεση βολτόμετρου σε κύκλωμα με μετασχηματιστή τάσεως.

(Σχ. 7.47) Σύνδεση πηνίου τάσεως και πηνίου εντάσεως βαττομέτρου σε κύκλωμα με αντίστοιχους μετασχηματιστές.

Οι μετασχηματιστές τάσεως σε περίπτωση βραχυκυκλώματος στο δευτερεύον κύκλωμά τους αναπτύσσουν θερμοκρασία που είναι πιθανό να τους καταστρέψει. Γι' αυτό συνηθίζεται στο δευτερεύον κύκλωμα του μετασχηματιστή να τοποθετούμε ασφάλεια για την προστασία του από βραχυκύκλωμα.

Συνήθως οι μετασχηματιστές τάσεως, ανάλογα με την ακρίβειά τους είναι κλάσεων 0,1 – 0,2 – 0,5 -1 και 3.

Τα στοιχεία καθορισμού των μετασχηματιστών τάσεως είναι τα εξής:

- α) **Ονομαστικές τάσεις (πρωτεύουσες και δευτερεύουσες).** Είναι αυτές που γράφονται στην πινακίδα του μετασχηματιστή και αναφέρονται στην κανονική του λειτουργία.
- β) **Ονομαστική ισχύς.** Είναι η φαινόμενη ισχύς που εκφράζεται σε VA (βολταμπέρ) και γράφεται στην πινακίδα του μετασχηματιστή. Ο μετασχηματιστής μπορεί να φορτιστεί μέχρι την ισχύ αυτή χωρίς να ξεπεράσει τα σφάλματα λειτουργίας των μετασχηματιστών στην κατηγορία των οποίων ανήκει.
- γ) **Ονομαστική σχέση μεταφοράς.** Είναι ο λόγος της ονομαστικής πρωτεύουσας τάσεως προς την ονομαστική δευτερεύουσα τάση.
- δ) **Ονομαστική συχνότητα.** Είναι αυτή που γράφεται στην πινακίδα του μετασχηματιστή και αντιστοιχεί στην κανονική του λειτουργία.
- ε) **Οριακή ισχύς μετασχηματιστική.** Είναι αυτή που γράφεται στην πινακίδα του μετασχηματιστή και αντιστοιχεί στη μέγιστη φόρτίσή του χωρίς να ξεπεραστεί η μέγιστη επιτρεπόμενη τιμή της θερμοκρασίας του μετασχηματιστή.

B: ΠΡΑΚΤΙΚΟ ΜΕΡΟΣ

α) Απαραίτητα όργανα, συσκευές και εξαρτήματα που απαιτούνται για την εκτέλεση της άσκησης.

1. Διάφοροι τύποι μετασχηματιστών μετρήσεων.
2. Βολτόμετρο A.C.
3. Αμπερόμετρο 0-5A A.C.

β) Εκτέλεση εργασίας

1. Αναγνωρίστε τους διάφορους μετασχηματιστές, που θα σας δώσουν στο εργαστήριο. Προσδιορίστε τα στοιχεία καθορισμού τους και σημειώστε τα στο τετράδιό σας.
2. α) Με τη βοήθεια μετασχηματιστών εντάσεως του τύπου που φαίνεται στο (σχήμα 7.42), μετρήστε την ένταση του ηλεκτρικού ρεύματος ενός κυκλώματος, που θα σας υποδείξει ο καθηγητής στο εργαστήριο, χωρίς να διακόψετε τη λειτουργία του.

β) Διακόψτε τη λειτουργία του παραπάνω κυκλώματος. Διαλέξτε για την περίπτωση το κατάλληλο αμπερόμετρο και τον αντίστοιχο μετασχηματιστή εντάσεως. Συνδέστε στο κύκλωμα (σχ. 7.43). Μετρήστε την ένταση του ηλεκτρικού ρεύματος του κυκλώματος και διατυπώστε τις παρατηρήσεις και τα συμπεράσματα στο τετράδιό σας.

ΠΡΟΣΟΧΗ: Στην περίπτωση που πρόκειται να μετρήσετε υψηλή τάση πάνω από 110V θα πρέπει οπωσδήποτε κατά τις μετρήσεις σας να παρευρίσκεται υπεύθυνος καθηγητής.

3. α) Με τη βοήθεια ενός μετασχηματιστή τάσεως (σχ. 7.46) και ενός βολτόμετρου με περιοχή μετρήσεως 0-110V, που θα σας δοθεί στο εργαστήριο, μετρήστε την τάση ηλεκτρικού δικτύου π.χ. 380 V.

β) Την ίδια τάση (380 V) μετρήστε την απ' ευθείας με το κατάλληλο βολτόμετρο. Συγκρίνετε το αποτέλεσμα με εκείνο της παραγράφου (α) και σημειώστε τις παρατηρήσεις σας στο τετράδιο.

Γ. ΑΞΙΟΛΟΓΗΣΗ

Στο τέλος αυτής της άσκησης πρέπει να αναγνωρίζετε και να είστε ικανοί να:

1. Διακρίνετε τους μετασχηματιστές τάσεως και τις ονομαστικές τάσεις πρωτεύουσες και δευτερεύουσες.
2. Διακρίνετε τους μετασχηματιστές εντάσεως και τάσεως καθώς και τις ονομαστικές συχνότητες τάσεις και ισχύς.
3. Αναγνωρίζετε το οριακό ρεύμα και την ονομαστική σχέση μεταφοράς.

ΚΕΦΑΛΑΙΟ 8

ΙΣΧΥΣ - ΕΝΕΡΓΕΙΑ ΣΤΟ Ε.Ρ.



Άσκηση 29

ΥΠΟΛΟΓΙΣΜΟΣ ΙΣΧΥΟΣ ΣΤΟ Ε.Ρ. ΜΕΤΡΗΣΗ ΙΣΧΥΟΣ ΣΕ ΜΟΝΟΦΑΣΙΚΗ ΚΑΤΑΝΑΛΩΣΗ ΜΕ ΒΑΤΤΟΜΕΤΡΟ

Α. ΘΕΩΡΗΤΙΚΟ ΜΕΡΟΣ

Γενικά.

Όταν στα άκρα μιας μονοφασικής καταναλώσεως (Κ) επικρατεί τάση U και η κατανάλωση απορροφά από το ηλεκτρικό δίκτυο που την τροφοδοτεί ένταση ηλεκτρικού ρεύματος I , τότε τα τρία είδη της ισχύος της καταναλώσεως υπολογίζονται από τις παρακάτω σχέσεις:

Πραγματική ισχύς $P=U \cdot I$ συνφ σε W (βάττ)
 Φαινόμενη ισχύς $P_{\phi}=U \cdot I$ σε VA (βολταμπέρ)
 Άεργη ισχύς $P_{\alpha}=U \cdot I \cdot \eta\mu\phi$ σε VAR (βαρ)

Όπου: συνφ είναι ο συντελεστής ισχύος του καταναλωτή.
 Από τις παραπάνω σχέσεις προκύπτει ότι:

$$P_{\alpha} = \sqrt{P_{\phi}^2 - P^2}$$

Η πραγματική ισχύς P είναι αυτή που απορροφάται από τον καταναλωτή. Η φαινόμενη ισχύς P_{ϕ} είναι το μέτρο της ολικής φορτίσεως του ηλεκτρικού δικτύου που τροφοδοτεί τον καταναλωτή και κατανέμεται σε δύο μέρη. Το ένα μέρος της ισχύος αυτής αντιστοιχεί στην πραγματική ισχύ P και το άλλο μέρος στην άεργη ισχύ P_{α} . Η άεργη ισχύς δεν προκαλεί απώλειες αλλά και δεν παρέχει καμιά ωφέλεια. Αντίθετα φορτίζει τις ηλεκτρικές γραμμές και την πηγή ΕΡ (γεννήτρια).

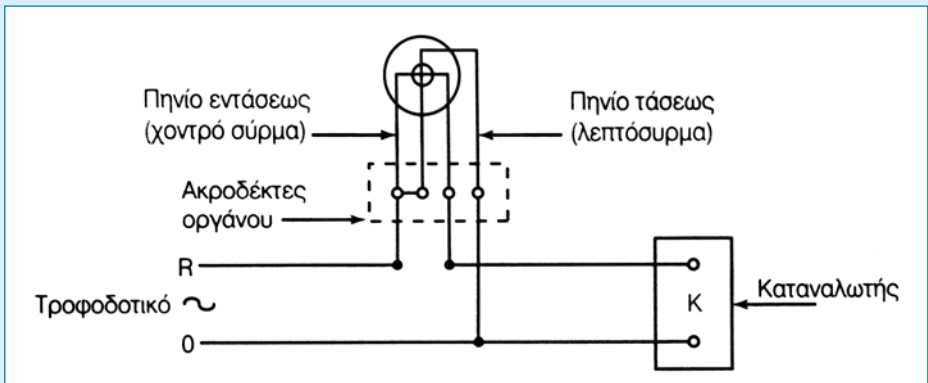
Έμμεσα μπορούμε να μετρήσουμε τις ισχύς μονοφασικού καταναλωτή με ένα βολτόμετρο, ένα αμπερόμετρο και ένα συνημιτονόμετρο (όργανο που μετράει το συντελεστή ισχύος).

β) Μέτρηση πραγματικής ισχύος με βαττόμετρο.

Την πραγματική ισχύ ενός μονοφασικού καταναλωτή μπορούμε να τη μετρήσουμε απ'ευθείας με ένα ηλεκτροδυναμικό ή επαγωγικό βαττόμετρο. Ο τύπος του οργάνου, οποιοδήποτε και αν είναι, φέρει τέσσερις ακροδέκτες: δύο για το πηνίο εντάσεώς του και δύο για το πηνίο τάσεως.

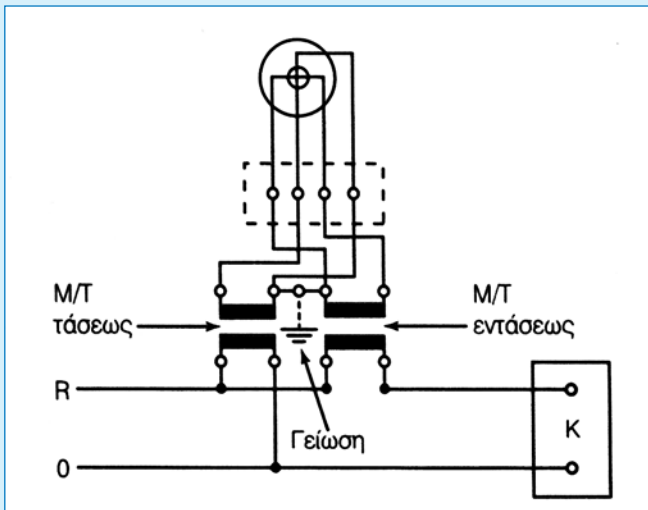
Το πηνίο εντάσεως συνδέεται πάντοτε σε σειρά με τον καταναλωτή και διαρρέεται από την ένταση του ηλεκτρικού ρεύματος που απορροφά από το δίκτυο τροφοδοτήσεώς του.

Το πηνίο τάσεως συνδέεται πάντοτε παράλληλα με τον καταναλωτή και διαρρέεται από ένταση ηλεκτρικού ρεύματος ανάλογη με την τάση λειτουργίας του (σχ.8.1).



(Σχ.8.1)

Όταν η τάση ή η ηλεκτρική ένταση του δικτύου ή και οι δύο μαζί περνάνε τις ονομαστικές τιμές της λειτουργίας του οργάνου (συνηθισμένες ονομαστικές τιμές πηνίων τάσεως και εντάσεως βατόμετρου 500V και 5A αντίστοιχα), τότε η σύνδεση του βατόμετρου στο ηλεκτρικό δίκτυο πραγματοποιείται μέσω μετασχηματιστών εντάσεως και τάσεως (σχ 8.2).

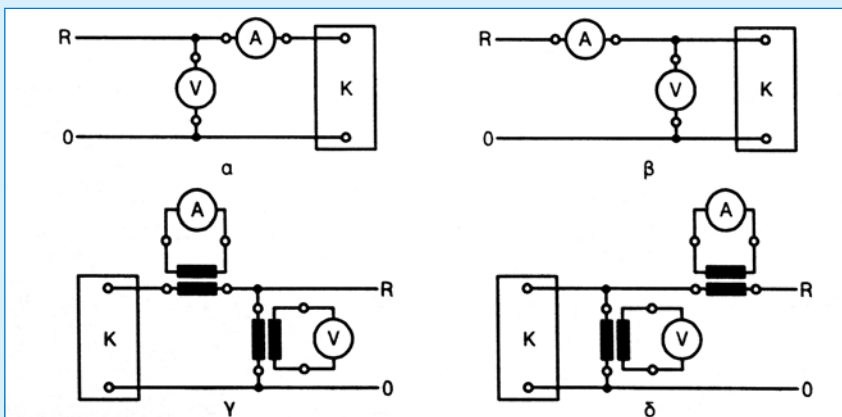


Για τους μετασχηματιστές αυτούς έχουμε αναφερθεί σε προηγούμενη άσκηση.

Στην περίπτωση αυτή πρέπει να προσέξουμε τις συνδέσεις των ακροδεκτών του βατόμετρου με εκείνους των μετασχηματιστών μετρήσεως. Ενδεικτικά σημεία στους ακροδέκτες των οργάνων δείχνουν την κατάλληλη αντιστοιχία στη σύνδεσή τους.

(Σχ 8.2)

Σύνδεση μονοφασικού βατόμετρου μέσω μετασχηματιστών (M/T) τάσεως και εντάσεων



(Σχ 8.3)

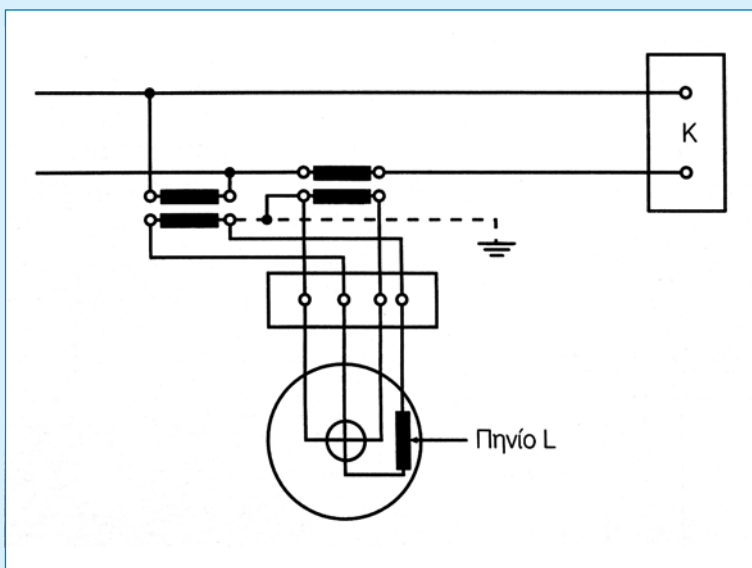
Διάφορες συνδεσμολογίες βολτομέτρων αμπερομέτρων

Μέτρηση της ισχύος

- α) Αν ο καταναλωτής του οποίου θέλουμε να μετρήσουμε την ισχύ είναι καθαρά επαγωγικός ή χωρητικός, δηλαδή έχει το $\cos\phi=0$, δεν πρέπει να χρησιμοποιήσουμε επαγωγικό βαττόμετρο, γιατί δεν θα έχουμε ένδειξη του οργάνου. Αυτό οφείλεται στο ότι η κινητήρια ροπή του δίσκου που κινεί το δείκτη του οργάνου είναι μηδέν και επομένως ο δίσκος μένει ακίνητος.
- β) Γενικά τα βαττόμετρα Ε.Ρ. μετράνε την ισχύ που είναι ανάλογη με την τάση U , την ηλεκτρική ένταση I και το $\cos\phi$ του καταναλωτή. Υπάρχει περίπτωση, όταν το $\cos\phi$ έχει πολύ μικρή τιμή, η ισχύς που μετράμε να βρίσκεται μέσα στην περιοχή μετρήσεως του οργάνου, αλλά η τάση και η ένταση του καταναλωτή να έχουν περάσει τη μέγιστη επιτρεπόμενη τιμή λειτουργίας των πηνίων τάσεως και εντάσεως του οργάνου. Γι' αυτό κρίνεται σκόπιμο στις μετρήσεις, να εκλέγονται τα βαττόμετρα όχι με βάση την αναμενόμενη πραγματική ισχύ του καταναλωτή, αλλά την αναμενόμενη φαινόμενη ισχύ του.
- γ) Μέτρηση φαινόμενης ισχύος P_ϕ με βολτόμετρο και αμπερόμετρο.
 Η μέτρηση της φαινόμενης ισχύος P_ϕ ενός καταναλωτή (Κ) είναι έμμεση και γίνεται με βολτόμετρο και αμπερόμετρο. Ο υπολογισμός της γενικά γίνεται από το γινόμενο των ενδείξεων των οργάνων σύμφωνα με τη σχέση: $P_\phi = U \cdot I$ (σε VA) (σχ 8.3).

Σύνδεση μετρητή VAR μέσω μετασχηματιστή εντάσεως και τάσεως.

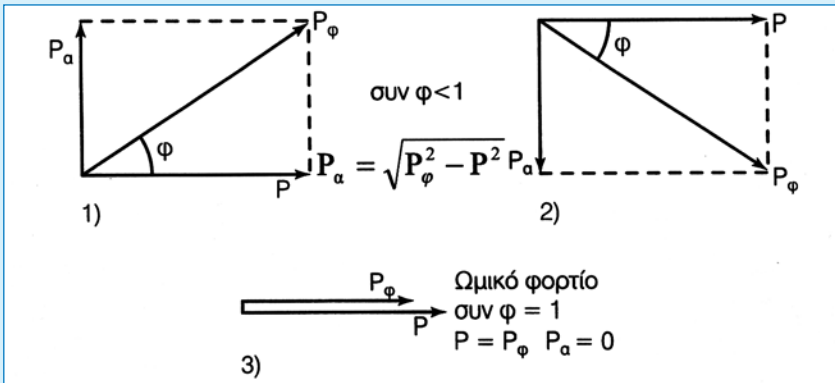
- δ) Μέτρηση της άεργης ισχύος με μετρητή VAR. Η συνηθέστερη μέθοδος μετρήσεως της άεργης ισχύος P_a είναι με ηλεκτροδυναμικό όργανο, δηλαδή με το μετρητή VAR. Ο μετρητής VAR συνδέεται απ' ευθείας στο ηλεκτρικό δίκτυο ή μέσω μετασχηματιστών εντάσεως και τάσεως.



(Σχ. 8.4)

Διαφέρει από το μονοφασικό βαττόμετρο στο ότι το σύστημα του πηνίου τάσεως έχει σε σειρά πηνίο L και έτσι η τάση τροφοδοτήσεώς του θα βρίσκεται σε φασική απόκλιση 90° από

την τάση του ηλεκτρικού δικτύου τροφοδοτήσεως του καταναλωτή (Κ).



Ανάλογα με το είδος του φορτίου του καταναλωτή οι παραπάνω μετρήσεις των ισχύων (P , P_ϕ και P_α) επαληθεύονται διανυσματικά (σχ. 8.5).

(Σχ. 8.5)
 Διανυσματική επαλήθευση ισχύων

B: ΠΡΑΚΤΙΚΟ ΜΕΡΟΣ

α) Όργανα που απαιτούνται για την εκτέλεση της άσκησης:

Μονοφασική κατανάλωση με συνφ διάφορο του 1 και του 0

Μονοφασικά βατόμετρα (Ηλεκτροδυναμικό/επαγωγικό).

Προαιρετικά μετασχηματιστές τάσης και έντασης

Βολτόμετρο A.C

Αμπερόμετρο A.C

Μετρητής άεργης ισχύος (VAR).

β) Εκτέλεση εργασίας

1. Αναγνωρίστε τις καταναλώσεις και τα χαρακτηριστικά των οργάνων, που θα χρησιμοποιήσετε για τη μέτρηση της ισχύος τους.
2. Πραγματοποιήστε τη συνδεσμολογία του σχήματος 8.1 ή 8.2 και μετρήστε την πραγματική ισχύ των καταναλωτών που θα σας δοθούν στο εργαστήριο. Τα αποτελέσματα των μετρήσεων σημειώστε τα στον πίνακα αποτελεσμάτων ...!

ΠΙΝΑΚΑΣ ΑΠΟΤΕΛΕΣΜΑΤΩΝ I

ΕΙΔΟΣ ΦΟΡΤΙΟΥ	P (W)	ΠΕΡΙΠΤΩΣΗ 1		ΠΕΡΙΠΤΩΣΗ 2		P _φ (VA)	P _α (VAR)
		U (U)	I (A)	U (V)	I (A)		
1 Ωμικό καθαρό							
2 Με χωρητική συμπεριφορά							
3 Με επαγωγική συμπεριφορά							
4							
5							

3. Με τους ίδιους καταναλωτές της ασκήσεως 2 πραγματοποιήστε τις συνδεσμολογίες του σχήματος 8.3 (α, β, γ, δ) και μετρήστε την τάση και την ένταση του ηλεκτρικού ρεύματος διαδοχικά.
4. Από τις ενδείξεις του βολτόμετρου και του αμπερόμετρου δικαιολογήστε τη φαινόμενη ισχύ P_{ϕ} από τη σχέση $P_{\phi}=U \cdot I$. Σημειώστε τα αποτελέσματα των μετρήσεων και των υπολογισμών σας στις αντίστοιχες στήλες του πίνακα αποτελεσμάτων της ασκήσεως 2.
5. Μετρήστε την άεργη ισχύ P_a των καταναλώσεων της ασκήσεως 2 με τη βοήθεια του μετρητή VAR, που θα σας δοθεί στο εργαστήριο (σχ. 8.4). Η σύνδεση των πηνίων τάσεως και εντάσεως του μετρητή γίνεται και χωρίς την παρεμβολή των αντίστοιχων μετασχηματιστών μετρήσεως (αν το επιτρέπουν οι τάσεις και οι εντάσεις των φορτίων).
6. Σημειώστε τα αποτελέσματα των μετρήσεών σας στην αντίστοιχη στήλη του ίδιου πίνακα αποτελεσμάτων των προηγούμενων ασκήσεων.
7. Συγκρίνετε τα αποτελέσματα των μετρήσεων των προηγούμενων ασκήσεων.
8. Πραγματοποιήστε τη διανυσματική επαλήθευση για κάθε φορτίο και διατυπώστε τις παρατηρήσεις και τα συμπεράσματά σας στο τετράδιο.
9. Με ένα επαγωγικό βαττόμετρο μετρήστε την ισχύ καταναλωτών, οι οποίοι θα σας δοθούν στο εργαστήριο και οι οποίοι έχουν $\cos\phi < 0,3$. Την ισχύ των ίδιων καταναλωτών μετρήστε την με ένα ηλεκτροδυναμικό βαττόμετρο και συγκρίνετε τα αποτελέσματα των αντίστοιχων μετρήσεων.
10. Διατυπώστε τις παρατηρήσεις και τα συμπεράσματά σας στο τετράδιο.

Γ. ΑΞΙΟΛΟΓΗΣΗ

Στο τέλος αυτής της άσκησης πρέπει να γνωρίζετε και να είστε ικανοί να:

1. Αναγνωρίζετε μεταξύ των οργάνων το ηλεκτροδυναμικό βαττόμετρο από το επαγωγικό βαττόμετρο και το όργανο μέτρησης της άεργης ισχύος (VAR).
2. Μετράτε την πραγματική και την άεργη ισχύ του κυκλώματος.
3. Διακρίνετε τις περιπτώσεις που χρειάζονται οι μετασχηματιστές μέτρησης.
4. Διακρίνετε τις μονάδες μέτρησης της φαινομένης, της πραγματικής και της άεργης ισχύος.
5. Υπολογίζετε από τις μετρήσεις την φαινομένη, πραγματική και άεργη ισχύ.

ΑΣΚΗΣΗ 30

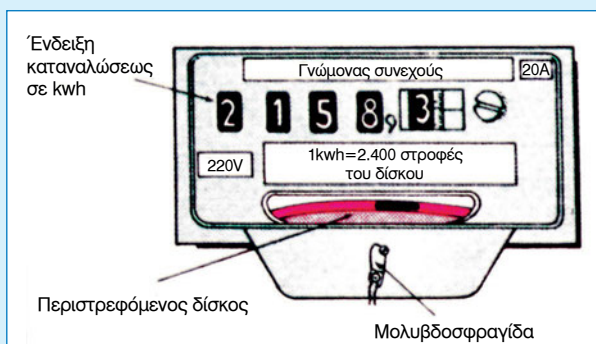
ΜΕΤΡΗΣΗ ΗΛΕΚΤΡΙΚΗΣ ΕΝΕΡΓΕΙΑΣ

A. ΘΕΩΡΗΤΙΚΟ ΜΕΡΟΣ

Γενικά:

Όπως στο συνεχές ρεύμα έτσι και στο εναλλασσόμενο, η ηλεκτρική ενέργεια που απορροφάται από έναν καταναλωτή με σταθερή Ισχύ (P) σε χρόνο (t) είναι: (σχ 8.6)

$$A = P \cdot t$$

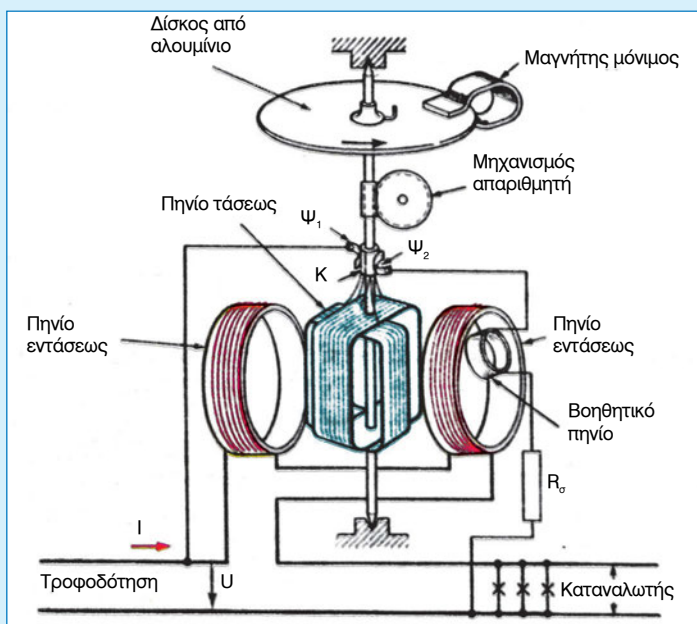


(Σχ 8.6)

Όπου: P είναι η ισχύς του καταναλωτή και t ο χρόνος λειτουργίας. Αν στην παραπάνω σχέση μετράμε την Ισχύ σε kW και το χρόνο σε h, τότε η ενέργεια θα είναι σε kWh. Για να μετρήσουμε την ηλεκτρική ενέργεια που καταναλώνει μία εγκατά-

σταση χρησιμοποιούμε, όπως έχουμε αναφέρει σε προηγούμενη άσκηση, τους μετρητές ηλεκτρικής ενέργειας (ή ηλεκτρικούς γνόμενες). Οι μετρητές που χρησιμοποιούνται στο συνεχές ρεύμα και που μπορούν να χρησιμοποιηθούν και στο εναλλασσόμενο ρεύμα, είναι **οι λεγόμενοι βαττομετρικοί μετρητές**.

Την αρχή λειτουργίας των μετρητών αυτών γνωρίσαμε σε προηγούμενα μαθήματα.



Κατασκευαστικά μοιάζουν με τα ηλεκτροδυναμικά όργανα. Έχουν δύο πηνία εντάσεως (σχ. 8.7) που είναι συνδεδεμένα σε σειρά και αποτελούνται από λίγες σπείρες με χονδρό σύρμα.

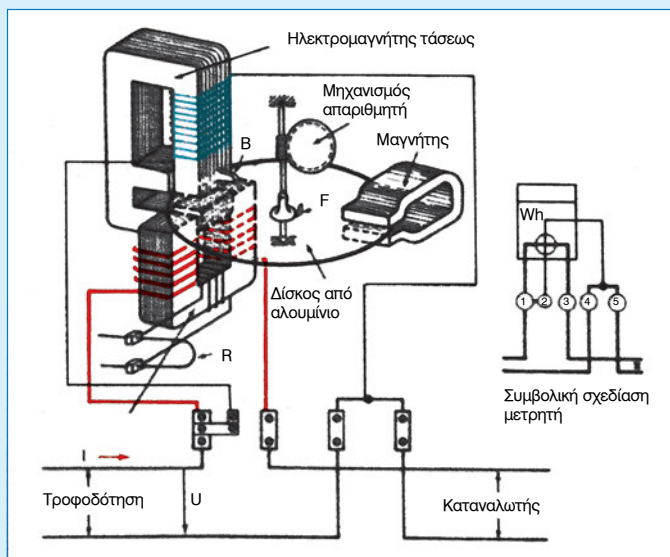
(Σχ 8.7)

Μέσα από αυτά περνά η ένταση του ρεύματος καταναλωτή και δημιουργείται έτσι ένα μαγνητικό πεδίο. Στο μαγνητικό πεδίο μεταξύ των δύο πηνίων εντάσεως βρίσκεται το πηνίο τάσεως που αποτελείται από πολλές σπείρες και λεπτό σύρμα. Το πηνίο τάσεως είναι στερεωμένο σε έναν άξονα και διαρρέεται από ρεύμα που είναι ανάλογο με την τάση που εφαρμόζεται στα άκρα του καταναλωτή. Η τροφοδότηση γίνεται, όπως φαίνεται και στο σχήμα, με την παρεμβολή μιας αντιστάσεως σειράς R_s (σχ. 8.7) για την προστασία του πηνίου τάσεως. Από την παραπάνω σύνδεση των πηνίων δημιουργείται στρεφόμενο μαγνητικό πεδίο και η κινητήρια ροπή που αναπτύσσεται στο πηνίο τάσεως είναι ανάλογη με την ισχύ της καταναλώσεως. Την απαιτούμενη για τη λειτουργία του μετρητή ανατιθέμενη ροπή (πέδηση) τη δίνει το σύστημα του μόνιμου μαγνήτη με δίσκο από αλουμίνιο. Ο μηχανισμός οδοντωτών τροχών με ατέρμονα μεταφέρει τον αριθμό στροφών του δίσκου στον απαριθμητή, ο οποίος καταγράφει απ' ευθείας την κατανάλωση σε kWh. Σημειώνουμε επίσης ότι σε σειρά με το πηνίο τάσεως είναι ένα μικρό βοηθητικό πηνίο που δημιουργεί ένα πρόσθετο μαγνητικό πεδίο. Έτσι δημιουργείται μια πρόσθετη σταθερή ροπή που σκοπό έχει να αντισταθμίζει τη ροπή των τριβών στα έδρανα του άξονα περιστροφής. Τέλος, το μικρό σιδερένιο έλασμα F χρησιμεύει για να μην έχουμε περιστροφή του δίσκου, όταν δεν υπάρχει φορτίο (ένταση) καταναλώσεως. Το έλασμα έλκεται από το μόνιμο μαγνήτη και έτσι ο δίσκος μένει ακίνητος.

Επαγωγικοί μετρητές

Οι βαττομετρικοί μετρητές, όπως γνωρίσαμε, μπορούν να χρησιμοποιηθούν και στο εναλλασσόμενο ρεύμα. Αλλά για οικονομικούς λόγους στο εναλλασσόμενο ρεύμα χρησιμοποιούνται σχεδόν αποκλειστικά οι επαγωγικοί μετρητές, που κοστίζουν από την κατασκευή τους και τη συντήρησή τους πολύ λιγότερο από τους βαττομετρικούς.

Στους επαγωγικούς μετρητές έχουμε έναν ηλεκτρομαγνήτη τάσεως και έναν εντάσεως, των οποίων οι πυρήνες έχουν τη διαμόρφωση που φαίνεται στο (σχήμα 8.8).



Τα πηνία των μαγνητών συνδέονται στο κύκλωμα του καταναλωτή κατά τον ίδιο τρόπο που έχουμε εξηγήσει στους βαττομετρικούς μετρητές. Μεταξύ των δύο ηλεκτρομαγνητών βρίσκεται ο δίσκος από αλουμίνιο. Κάθε πηνίο όταν διαρρέεται από Ε.Ρ δημιουργεί ανάλογο μαγνητικό πεδίο το οποίο διέρχεται από το δίσκο του αλουμινίου. Τα μαγνητικά αυτά πεδία

δημιουργούν στο δίσκο δινορρεύματα. Στα δινορρεύματα αυτά αναπτύσσονται δυνάμεις από τα μαγνητικό πεδία των οποίων η ροπή στρέψης εξαρτάται από την πραγματική ισχύ του καταναλωτή $P=V \cdot I_{\text{συνφ}}$.

Ο αριθμός των στροφών που κάνει ο δίσκος σε ορισμένο χρόνο (t) είναι ανάλογος προς την ηλεκτρική ενέργεια που καταναλώθηκε μέσα στο χρόνο αυτό. Ο αριθμός (n) των στροφών του δίσκου που αντιστοιχεί σε κατανάλωση ενέργειας ίση με 1kWh, αποτελεί τη σταθερά του μετρητή και είναι γραμμένος στην πινακίδα του μαζί με τα άλλα στοιχεία του μετρητή, π.χ A_n A1 είναι η ένδειξη του μετρητή πριν από την τροφοδότηση της καταναλώσεως που εξετάζουμε, και A2 η ένδειξή του μετά την τροφοδότηση της καταναλώσεως για ορισμένο χρόνο (t), η ενέργεια που καταναλώθηκε στο χρόνο αυτό δίνεται από τη σχέση:

$$A=A_2-A_1$$

B. ΠΡΑΚΤΙΚΟ ΜΕΡΟΣ

α) Απαιτούμενα όργανα συσκευές και υλικά για την εκτέλεση της άσκησης

1. Πηγή τροφοδότησης 220V D.C 500W
2. Πηγή τροφοδότησης 220V A.C 500W
3. Λυχνίες πυρακτώσεως: 5 λυχνίες: 220V, 100W.
4. Αμπερόμετρο AC-DC με ικανότητα μέτρησης μέχρι 5A.
5. Βολτόμετρο AC-DC με ικανότητα μέτρησης 250V.
6. Βαττόμετρο με ικανότητα μέτρησης 1000W.
7. Βαττομετρικός μετρητής
8. Επαγωγικός μετρητής
9. Χρονόμετρο ακριβείας.
10. Πινακίδα συνδεσμολογιών των οργάνων συσκευών και υλικών.
11. Ένας καταναλωτής με συντελεστή ισχύος μικρότερο της μονάδας.

Προσοχή:

Η άσκηση μπορεί να εκτελεσθεί και με πηγές A.C, βολτόμετρο A.C, αμπερόμετρο A.C και μετρητή ηλεκτρικής ενέργειας AC (μονοφασικό) και με καταναλωτή ωμικής αντίστασης, για τη συμπλήρωση του πίνακα (I).

β) Εκτέλεση εργασίας

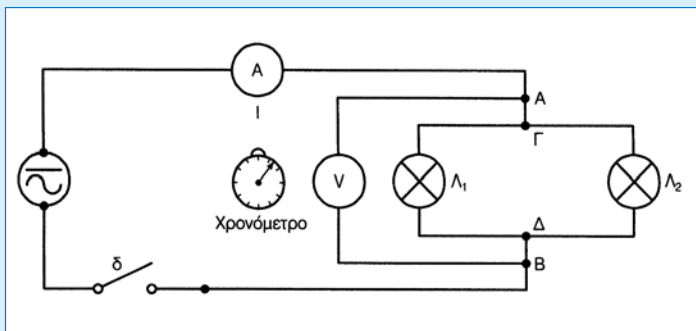
1. Αναγνωρίστε τα στοιχεία των μετρητών ενέργειας που θα σας δοθούν στο εργαστήριο:

- Τύπος μετρητή
- Αριθμός μετρητή
- Είδος ρεύματος
- Αριθμός φάσεων
- Τάση μετρητή
- Ένταση μετρητή
- Συχνότητα λειτουργίας
- Σταθερά μετρητή (στροφές/Kwh).

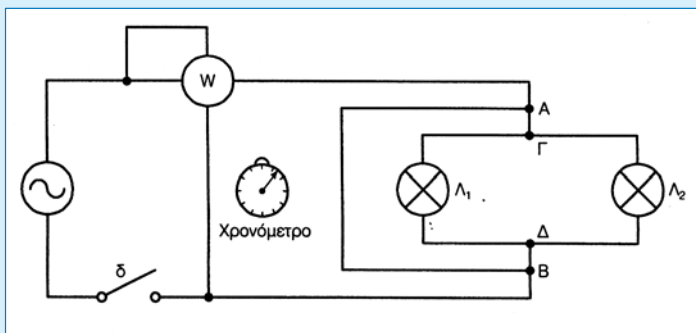
ΠΙΝΑΚΑΣ Ι.

Στοιχεία	1ος μετρητής	2ος μετρητής
Τύπος μετρητή		
Αριθμός μετρητή		
Είδος ρεύματος		
Αριθμός φάσεων		
Τάση (V)		
Ένταση (A)		
Συχνότητα (Hz)		
Σταθερά (στρ/kWh)		

2. Πραγματοποιήστε τη συνδεσμολογία του κυκλώματος για να μετρήσετε την καταναλισκόμενη ενέργεια τοποθετώντας διαδοχικά ένα, δύο, τρεις, τέσσερις λυχνίες και μετρήστε την καταναλισκόμενη ενέργεια χρησιμοποιώντας βαττόμετρο και χρονόμετρο (σχ 8.9) και (σχ. 8.10).

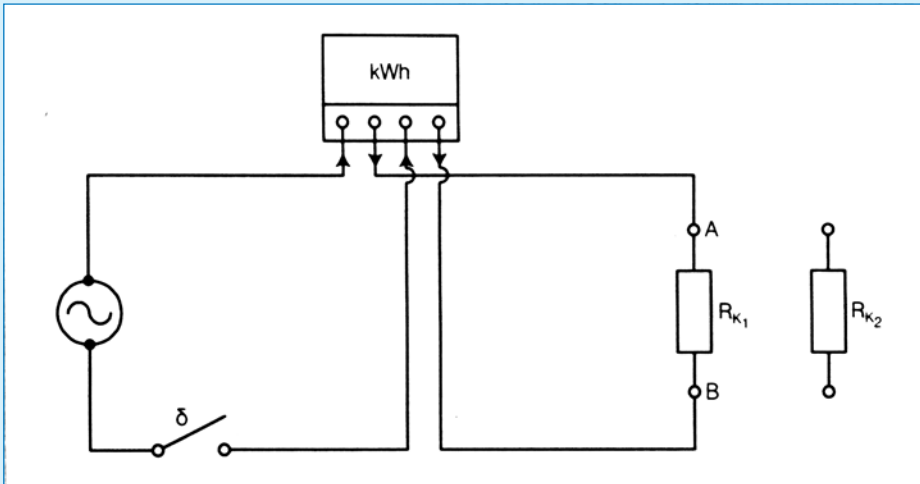


(Σχ.8.9)



(Σχ.8.10)

3. Επαναλάβετε τις προηγούμενες μετρήσεις χρησιμοποιώντας ανάλογο μετρητή ενέργειας.
4. Συνδέσετε στο κύκλωμα κατανάλωση με συντελεστή ισχύος μικρότερο της μονάδας και μετρήστε την καταναλισκόμενη ισχύ χρησιμοποιώντας βολτόμετρο, αμπερόμετρο και χρονόμετρο (σχ 8.11)



(Σχ. 8.11)

5. Επαναλάβετε τις μετρήσεις χρησιμοποιώντας τώρα μετρητή ηλεκτρικής ενέργειας, για τη μέτρηση της καταναλισκόμενης ενέργειας. Καταχωρίστε τα αποτελέσματα των μετρήσεων και των υπολογισμών των ασκήσεων 4 και 5 στον πίνακα αποτελεσμάτων. Τις διαφορές που θα παρατηρήσετε ζητήστε από τον υπεύθυνο καθηγητή να σας τις εξηγήσει.

ΠΙΝΑΚΑΣ II.

V	I (A)	t(min)	t(h)	A (Wh)	A (kWh)
P (W)	t(min)	t(h)	A (Wh)	A (kWh)	

ΠΙΝΑΚΑΣ III.

	A ₁ (kWh)	A ₂ (kWh)	Σ(στρ)	c (στρ/kWh)	A ₂ - A ₁ (kWh)	Σ/c(kWh)
R _{κ1}						
R _{κ2}						

Γ. ΑΞΙΟΛΟΓΗΣΗ

Στο τέλος της άσκησης αυτής πρέπει να γνωρίζετε και να είστε ικανοί να:

1. Επιλέγετε τον κατάλληλο μετρητή ηλεκτρικής ενέργειας.
2. Υπολογίζετε την κατανάλωση ηλεκτρικής ενέργειας χρησιμοποιώντας βολτόμετρο, αμπερόμετρο και χρονόμετρο.
3. Υπολογίζετε την ηλεκτρική ενέργεια με βαττόμετρο και χρονόμετρο.
4. Αναγνωρίζετε τη διαφορά των αποτελεσμάτων που θα προκύπτουν ανά κύκλωμα που έχει συντελεστή ισχύος μικρότερο της μονάδος και μετράτε την ηλεκτρική ενέργεια με βολτόμετρο, αμπερόμετρο και χρονόμετρο, σε σύγκριση με το αποτέλεσμα που έχετε από τη μέτρηση με το μετρητή ενέργειας.

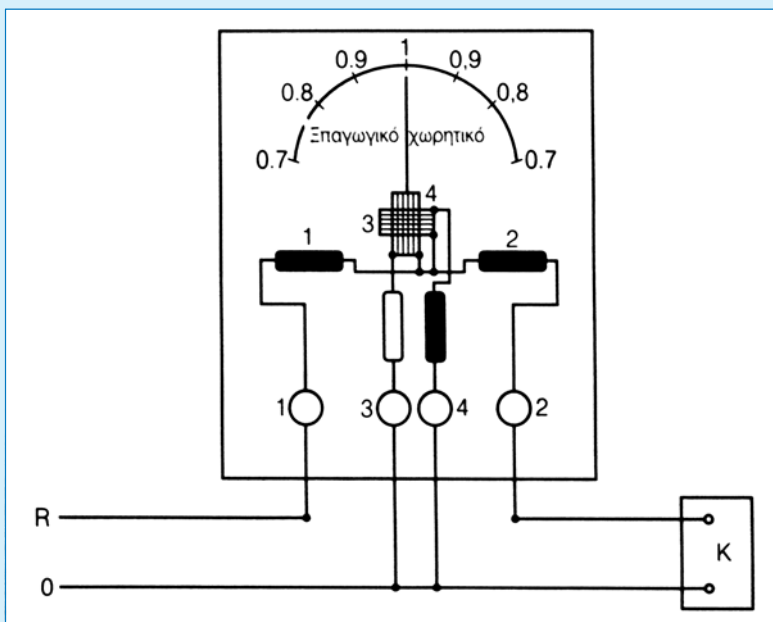
Άσκηση 31

ΜΕΤΡΗΣΗ ΤΟΥ ΣΥΝΤΕΛΕΣΤΗ ΙΣΧΥΟΣ ΚΑΤΑΝΑΛΩΤΗ

A. ΘΕΩΡΗΤΙΚΟ ΜΕΡΟΣ

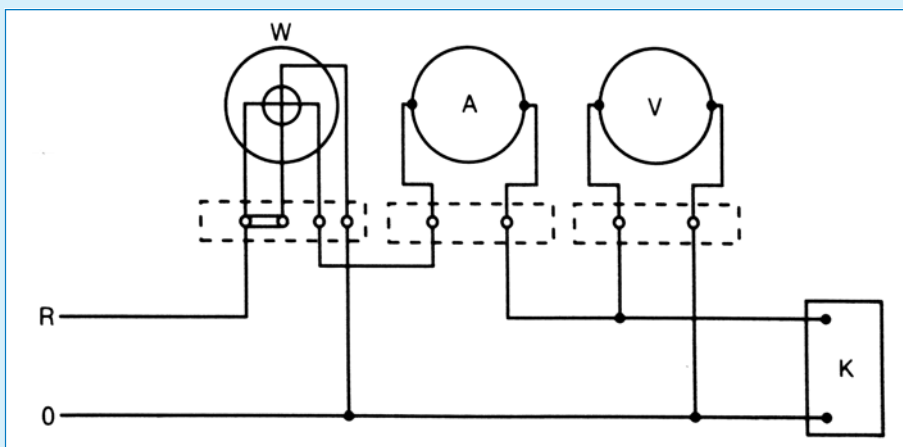
Γενικά:

Η άμεση μέτρηση του συντελεστή ισχύος (συνφ) ενός μονοφασικού καταναλωτή (Κ) επιτυγχάνεται με το συνημιτόνομετρο. Το συνημιτόνομετρο είναι ένα μονοφασικό δυναμομετρικό όργανο (σχ 8.12)



(Σχ 8.12)
Συνημιτόνομετρο για μονοφασική μέτρηση.

1 και 2: Ακίνητα πηνία εντάσεως, 3 και 4: Διασταυρωμένα πηνία τάσεως (κινητό σύστημα). Το συνφ μπορούμε να το υπολογίσουμε με έμμεσες μετρήσεις με ένα βαττόμετρο, ένα αμπερόμετρο και ένα βολτόμετρο (σχ. 8.13).



(Σχ. 8.13).

Αν: $P=U \cdot I \cdot \text{συνφ}$ (W): Ένδειξη βαττόμετρου
 I (A): Ένδειξη αμπερόμετρου
 U (V): Ένδειξη βολτόμετρου

$$\text{τότε: } \text{συνφ} = \frac{P}{U \cdot I}$$

Β. ΠΡΑΚΤΙΚΟ ΜΕΡΟΣ

α) Απαραίτητα όργανα και συσκευές που απαιτούνται για την εκτέλεση της άσκησης:

Βολτόμετρο A.C.
 Αμπερόμετρο A.C
 Βαττόμετρο
 Συνημιτονόμετρο (συνφ)
 Διάταξη καταναλωτικού με σύνθετο φορτίο επαγωγικό και χωρητικό.

β) Εκτέλεση εργασίας

1.α) Πραγματοποιήστε τη συνδεσμολογία του (σχήματος 8.12) με το συνημιτονόμετρο που θα σας δοθεί στο εργαστήριο.

Στη θέση του καταναλωτή (Κ) συνδέστε πρώτα ένα ωμικό φορτίο και μετρήστε το συντελεστή ισχύος του. Την ίδια μέτρηση πραγματοποιήστε για ένα φορτίο (R, L) και ένα φορτίο (R, C).

1.β) Σημειώστε στο τετράδιό σας τα αποτελέσματα των μετρήσεων και διατυπώστε τις παρατηρήσεις σας.

2) Πραγματοποιήστε τη συνδεσμολογία του (σχήματος 8.13) με τα όργανα (βαττόμετρο, αμπερόμετρο, βολτόμετρο) που θα σας δοθούν στο εργαστήριο. Σημειώστε τις ενδείξεις των οργάνων (W), (U), (I) για κάθε καταναλωτή της ασκήσεως 1. Από τη σχέση:

$$\text{συνφ} = \frac{P}{U \cdot I}$$

υπολογίστε για κάθε περίπτωση το συντελεστή ισχύος και συγκρίνετε τα αποτελέσματα των υπολογισμών σας με τις ενδείξεις του συνημιτονόμετρου της ασκήσεως 1.

3.α) Πραγματοποιήστε τις μετρήσεις της ασκήσεως 2 συνδέοντας στο κύκλωμα του (σχήματος 8.13) το αμπερόμετρο έτσι, ώστε να δείχνει μόνο την ένταση που απορροφά από το δίκτυο ο καταναλωτής (Κ).

3.β) Εξηγήστε στο τετράδιό σας το πού οφείλονται οι διαφορές ενδείξεως των οργάνων στις μετρήσεις αυτές από τις αντίστοιχες της ασκήσεως 2.

Γ. ΑΞΙΟΛΟΓΗΣΗ

Στο τέλος της άσκησης αυτής πρέπει να γνωρίζετε και να είστε ικανοί να:

1. Συνδέετε το συνημιτόμετρο (συνφ) στο κύκλωμα και να διαβάζετε το αποτέλεσμα της ενδείξεώς του
2. Υπολογίζετε το συνφ με έμμεσες μετρήσεις
3. Διακρίνετε πότε το φορτίο είναι ι) ωμικό, ιι) επαγωγικό και ιιι) χωρητικό.

Άσκηση 32**ΒΕΛΤΙΩΣΗ ΤΟΥ ΣΥΝΤΕΛΕΣΤΗ ΙΣΧΥΟΣ (συνφ) ΗΛΕΚΤΡΙΚΟΥ ΚΥΚΛΩΜΑΤΟΣ****A: ΘΕΩΡΗΤΙΚΟ ΜΕΡΟΣ****Γενικά**

Από την προηγούμενη άσκηση γνωρίσαμε ότι ο συντελεστής ισχύος ενός μονοφασικού καταναλωτή δίνεται από τη σχέση:

$$\text{συνφ} = \frac{\text{πραγματική ισχύς}(W)}{\text{φαινόμενη ισχύς}(W)} = \frac{P}{P_{\phi}}$$

Γενικά η διαφορά μεταξύ P και P_{ϕ} οφείλεται στη διαφορά φάσεως μεταξύ της τάσεως U στα άκρα του καταναλωτή και της εντάσεως του ηλεκτρικού ρεύματος I που απορροφά αυτός από το δίκτυο. Μπορεί όμως η παραπάνω διαφορά να οφείλεται στη διαφορά της μορφής του κύματος της τάσεως U και του κύματος της εντάσεως I (δέστε μέτρηση της διαφοράς φάσεως με παλμογράφο διπλής δέσμης). Στις πρακτικές εφαρμογές ενδιαφέρει η πρώτη περίπτωση, η διαφορά φάσεως U και I γιατί θεωρούμε πάντοτε τη μορφή των κυμάτων της U και της I ως ημιτονοειδή. Θα πρέπει βέβαια να σημειώσουμε ότι η μορφή του κύματος της εντάσεως του ηλεκτρικού ρεύματος ορισμένων καταναλώσεων αποκλίνει από την ημιτονοειδή μορφή, όπως συμβαίνει στις λάμπες των ανορθωτών υδραργύρου και σε συσκευές στις οποίες πραγματοποιείται ηλεκτρική εκφόρτιση μέσω αραιών αερίων ή μέσω κενού.

Οι ηλεκτρικές εγκαταστάσεις φωτισμού ή κινήσεως αποτελούνται κυρίως από επαγωγικά φορτία, όπως λαμπτήρες φθορισμού, επαγωγικοί κινητήρες, μετασχηματιστές κ.λπ. και επομένως το συνφ είναι πάντοτε μικρότερο από τη μονάδα. Όσο μικρότερος από τη μονάδα είναι ο συντελεστής ισχύος τόσο μεγαλύτερη είναι η άεργη συνιστώσα της εντάσεως του ηλεκτρικού ρεύματος του καταναλωτή. Η παρουσία υψηλής άεργης συνιστώσας του ηλεκτρικού ρεύματος στο ηλεκτρικό δίκτυο δημιουργεί σοβαρά λειτουργικά προβλήματα στις εγκαταστάσεις της Ηλεκτρικής Εταιρείας (ΔΕΗ), που τροφοδοτεί τους καταναλωτές με ηλεκτρική ενέργεια. Τα προβλήματα αυτά σχετίζονται με τη διατήρηση της απαιτούμενης τάσεως αναχωρήσεως (στον ηλεκτρικό σταθμό παραγωγής) ή της τάσεως αφίξεως (στους καταναλωτές). Επίσης τα μειονεκτήματα του χαμηλού συντελεστή ισχύος των ηλεκτρικών εγκαταστάσεων, επηρεάζουν το κόστος κατασκευής και εγκαταστάσεως των σταθμών παραγωγής, των δικτύων μεταφοράς και διανομής της ΔΕΗ.

Έστω π.χ. ότι ένας μονοφασικός εναλλακτήρας είναι κατασκευασμένος για να αποδίδει στον καταναλωτή πραγματική ισχύ $P = 10.000 \text{ W}$ (10kW) με τάση λειτουργίας $U = 220\text{V}$. Υποθέτουμε ότι το φορτίο του καταναλωτή είναι ωμικό, $\text{συνφ} = 1$. Επομένως η ένταση του ρεύματος που απορροφά ο καταναλωτής θα είναι:

$$I = \frac{P}{U \cdot \text{συνφ}} = \frac{10000\text{W}}{220\text{V} \cdot 1} \cong 45,5\text{A}$$

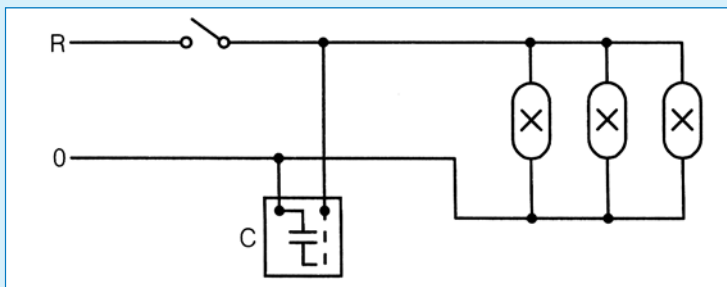
Αν το φορτίο του ίδιου καταναλωτή ήταν επαγωγικό με $\cos\phi=0,6$ θα είχαμε:

$$I = \frac{P}{U \cdot \cos\phi} = \frac{10000W}{220V \cdot 0,6} \cong 75,8A$$

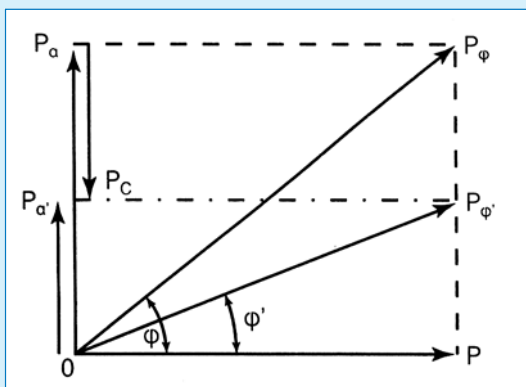
Δηλαδή στη δεύτερη περίπτωση θα πρέπει τα τυλίγματα της γεννήτριας να διαρρέονται από ηλεκτρικό ρεύμα εντάσεως 66% περίπου μεγαλύτερο από την πρώτη περίπτωση (ωμικό φορτίο). Επόμενο είναι και οι διάφοροι διακόπτες και συσκευές να είναι κατασκευασμένοι για τα 75,8 A. Οι αγωγοί του δικτύου τροφοδοτήσεως του καταναλωτή πρέπει να έχουν μεγαλύτερη διατομή.

Από τα παραπάνω συμπεραίνουμε ότι ο συντελεστής ισχύος των διαφόρων καταναλωτών πρέπει να πλησιάζει τη μονάδα (ελάχιστη αποδεκτή τιμή $\cos\phi=0,85$). Αυτό επιτυγχάνεται με τη βελτίωση του χαμηλού συντελεστή ισχύος.

Η βελτίωση του συντελεστή ισχύος μιας μονοφασικής ηλεκτρικής εγκαταστάσεως καταναλωτή με επαγωγική συμπεριφορά πραγματοποιείται με τη σύνδεση κατάλληλου πυκνωτή παράλληλα με αυτή (σχ. 8.14).



(Σχ.8.14)
Σύνδεση πυκνωτή παράλληλα σε κύκλωμα λαμπτήρων φθορισμού.



(Σχ. 8.15)

P, P_ϕ, P_a ισχύς εγκαταστάσεως χωρίς σύνδεση πυκνωτή.

$P_c =$ άεργη ισχύς πυκνωτή $= U \cdot I_c$ $P, P_\phi, P_a =$ ισχύς εγκαταστάσεως μετά τη σύνδεση του πυκνωτή $\cos\phi' > \cos\phi$.

Οι κατασκευαστές πυκνωτών δίνουν σε πίνακες τα απαραίτητα στοιχεία με τα οποία είναι δυνατή η εκλογή των κατάλληλων πυκνωτών για τη βελτίωση του συντελεστή ισχύος καταναλωτών ηλεκτρικής ενέργειας, ανάλογα με τη μορφή και το είδος του φορτίου τους.

Θεωρητικά η βελτίωση του συντελεστή ισχύος ενός επαγωγικού καταναλωτή με σύνδεση πυκνωτή φαίνεται στο (σχήμα 8.15).

B. ΠΡΑΚΤΙΚΟ ΜΕΡΟΣ

α) Απαραίτητα όργανα και συσκευές για την εκτέλεση εργασίας.

Βατόμετρο
Μετρητής άεργης ισχύς (VAR)
Βολτόμερο A.C
Αμπερόμετρο A.C
Διάταξη με σύνθετο φορτίο (επαγωγικό)
Πυκνωτές με κατάλληλες χωρητικότητες

Εκτέλεση εργασίας

- 1.α) Για να μετρήσετε τις ισχύς (P , P_{ϕ} , P_d) και το συντελεστή ισχύος του επαγωγικού καταναλωτή, ο οποίος πρέπει να έχει $\cos\phi < 0,6$ και ο οποίος θα σας δοθεί στο εργαστήριο, ζητήστε να σας δώσουν τα κατάλληλα όργανα.
- 1.β) Συνδεσμολογήστε κατάλληλα τα όργανα με την κατανάλωση και μετρήστε την πραγματική ισχύ P , τη φαινόμενη P_{ϕ} και το συντελεστή ισχύος $\cos\phi$ της καταναλώσεως.
- 1.γ) Πραγματοποιήστε τις παραπάνω μετρήσεις για ένα επαγωγικό καταναλωτή της ίδιας τάσεως λειτουργίας με τον προηγούμενο και της ίδιας πραγματικής ισχύος, αλλά να έχει $\cos\phi > 0,6$.
- 1.δ) Σημειώστε στο τετράδιό σας τα αποτελέσματα των μετρήσεων. Επαληθεύσετέ τα διανυσματικά και διατυπώστε τις παρατηρήσεις σας.
- 2.α) Προκειμένου να βελτιώσετε το συντελεστή ισχύος του καταναλωτή της ασκήσεως 1 συνδέστε στο κύκλωμά του παράλληλα τον πυκνωτή που θα σας δώσουν στο εργαστήριο.

Προσοχή: Ο πυκνωτής πρέπει να έχει την ίδια τάση λειτουργίας με την τάση του καταναλωτή.

- 2.β) Πραγματοποιήστε τις μετρήσεις για τον προσδιορισμό των P , P_{ϕ} , P_d , $\cos\phi$ και P_C , όπως στην άσκηση 1.
- 2.γ) Σημειώστε στο τετράδιό σας τα αποτελέσματα των μετρήσεων. Επαληθεύσετέ τα διανυσματικά, σε συνδυασμό με τα αποτελέσματα της ασκήσεως 1, και διατυπώστε τις παρατηρήσεις σας.

Γ. ΑΞΙΟΛΟΓΗΣΗ

Στο τέλος της άσκησης αυτής πρέπει να γνωρίζετε και να είστε ικανοί να:

1. Εξηγείτε την επίδραση του συνφ σε ένα είδος κατανάλωσης στο φορτίο της παραγωγής ηλεκτρικής ενέργειας.
2. Πραγματοποιείτε τη συνδεσμολογία μέτρησης του συνημίτονου σε ένα κύκλωμα.
3. Υπολογίζετε τη χωρητικότητα του πυκνωτή με τον οποίο θα βελτιώσετε το συνφ ενός καταναλωτή.
4. Αντιμετωπίζετε τη βελτίωση του συνφ με σύνθετο χωρητικό φορτίο.

ΑΣΚΗΣΗ 33

ΑΝΤΙΣΤΑΣΕΙΣ ΘΕΡΜΙΣΤΟΡΣ (THERMISTORS)

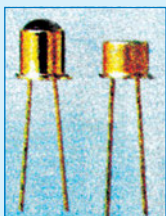
Α: ΘΕΩΡΗΤΙΚΟ ΜΕΡΟΣ

Γενικά

Σε προηγούμενη άσκηση γνωρίσαμε τη μεταβολή των διαφόρων αγωγίμων υλικών με τη θερμοκρασία. Η μεταβολή αυτή είναι εξαιρετικά μικρή για τα συνηθισμένα υλικά και στις περισσότερες περιπτώσεις ωμικών αντιστάσεων, που χρησιμοποιούμε στις ηλεκτροτεχνικές εφαρμογές, θεωρούνται σταθερές. Υπάρχουν όμως σε κυκλώματα στα οποία απαιτείται σημαντική η αυξομείωση της τιμής αντιστάσεων κυρίως αντιστάσεων που παρεμβάλλονται σε κυκλώματα αυτόματου ελέγχου με τις μεταβολές της θερμοκρασίας. Στις περιπτώσεις αυτές χρησιμοποιούμε ειδικές αντιστάσεις με την ονομασία **θερμίστορ (Thermistor)**.

Τα θερμίστορ ανήκουν στην κατηγορία των ημιαγωγών, που έχετε γνωρίσει στα μαθήματα ΣΤΟΙΧΕΙΑ ΗΛΕΚΤΡΟΝΙΚΗΣ. Το βασικό χαρακτηριστικό τους είναι η μεγάλη μεταβολή της τιμής της αντιστάσεώς τους με τη θερμοκρασία. Τα θερμίστορ χαρακτηρίζονται ως μη **γραμμικές αντιστάσεις**. Το χαρακτηριστικό αυτών τα καθιστά πολύ χρήσιμα για τον έλεγχο σε συστήματα που λειτουργούν αυτόματα.

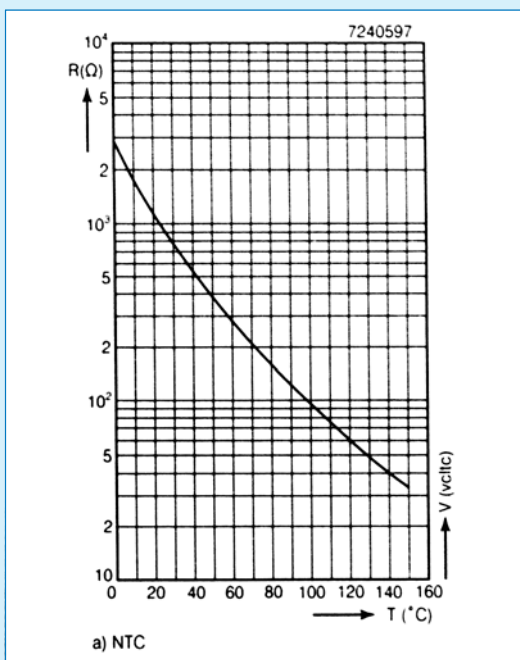
Τα θερμίστορ είναι διατάξεις μικρού μεγέθους και φυσικά έχουν μικρό βάρος και λειτουργούν κατά τον ίδιο τρόπο στο συνεχές και στο εναλλασσόμενο ρεύμα. Στην εικόνα (8.16) φαίνονται διάφορα είδη θερμίστορ. Τις μεγαλύτερες εφαρμογές έχουν τα θερμίστορ με μεγάλο συντελεστή θερμοκρασίας.



(Σχ 8.16)
Διάφορα είδη θερμίστορ

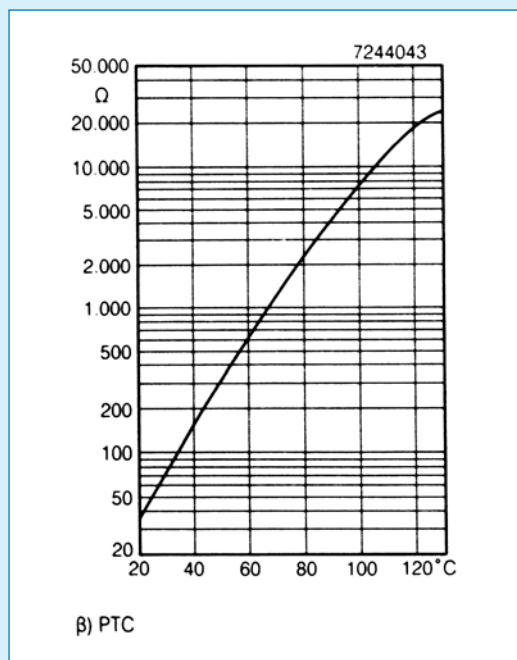
Με αυτά επιτυγχάνεται η τιμή των αντιστάσεων αυτών να αυξομειώνονται σε μεγάλες περιοχές ρύθμισης της αντίστασής τους. Συνήθως τα θερμίστορ που χρησιμοποιούμε έχουν **αρνητικό** συντελεστή θερμοκρασίας, δηλαδή η αντίστασή τους ελαττώνεται πολύ όταν αυξάνει η θερμοκρασία, ενώ αντίθετα στα θερμίστορ με **θετικό** συντελεστή η αντίστασή τους αυξάνει με τη θερμοκρασία.

Στο παρακάτω (σχήμα 8.17) φαίνεται η δυναμική χαρακτηριστική δηλαδή πώς μεταβάλλεται η αντίσταση με τη θερμοκρασία.



(α)
Βαθμοί θερμοκρασίας

Χαρακτηριστική των μεταβολών της αντίστασης θερμίστορ (α) με αρνητικό συντελεστή θερμοκρασίας (NTC)



(β)
Βαθμοί θερμοκρασίας

Χαρακτηριστική των μεταβολών της αντίστασης θερμίστορ (β) με θετικό συντελεστή θερμοκρασίας (PTC)

Από τα χαρακτηριστικά τους τα θερμίστορ χρησιμοποιούνται σε:

1. Κύκλωμα αγγελίας έναρξης πυρκαϊάς
2. Πυρόμετρα
3. Θερμικούς διακόπτες
4. Όργανα ελέγχου στάθμης και ροής υγρών
5. Ανιχνευτές διαφυγής αερίων κ.ά.

Με τη βοήθεια αντιστάσεων θερμίστορ, που συνδέονται σε ειδικά κυκλώματα μπορούμε να πραγματοποιήσουμε μετρήσεις μεταβολών της θερμοκρασίας μέχρι και ένα χιλιοστό (0,001) ενός βαθμού Κελσίου. Ο όγκος και το υλικό ενός θερμίστορ καθορίζουν το χρόνο λειτουργίας του. Ένα μικρό σε όγκο θερμίστορ θερμαίνεται ή χάνει θερμότητα σε μικρότερο χρόνο από ένα μεγάλο. Εκτός των θερμίστορ που η αντίσταση μεταβάλλεται με τη θερμοκρασία έχουμε και άλλους τύπους.

α) Οι αντιστάσεις, που η τιμή τους μεταβάλλεται με το φως οι λεγόμενες **φωτοαντιστάσεις (L.D.R.)**

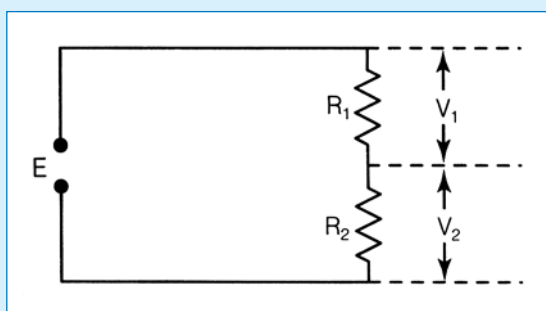
β) Αντιστάσεις που η τιμή τους μεταβάλλεται από την τάση που εφαρμόζεται στα άκρα τους τα **λεγόμενα V.D.R.**

Β. ΠΡΑΚΤΙΚΟ ΜΕΡΟΣ**α) Απαιτούμενα όργανα και υλικά για την εκτέλεση της άσκησης.**

1. Πολύμετρο αναλογικό και ψηφιακό
2. Τροφοδοτικό με ρυθμιζόμενες τάσεις
3. Η πινακίδα και ακροδέκτες για τις συνδεσμολογίες των κυκλωμάτων
4. Τουλάχιστον δύο θερμίστορ

Εκτέλεση εργασίας

1. Να πραγματοποιήσετε το κύκλωμα του σχήματος (8.18) και να μετρηθούν με ωμόμετρο οι αντιστάσεις των R_1 και R_2 , όταν βρίσκεται εκτός τάσεως (σε ψυχρή κατάσταση).



(Σχ 8.18)

2. Τροφοδοτήστε το κύκλωμα που πραγματοποιήσατε με τη ρυθμιζόμενη τάση συνεχούς ή εναλλασσόμενου ρεύματος. Να εφαρμόσετε πρώτα τάση 40V και να μετρηθούν αμέσως οι τάσεις V_1 και V_2 στα άκρα των R_1 και R_2 .
3. Συνεχίστε την τροφοδότηση του κυκλώματος για πέντε (5) λεπτά και μετά μετρήστε πάλι τις τάσεις V_1 και V_2 . Όλες οι ενδείξεις των μετρήσεων να καταχωρηθούν στον ακόλουθο πίνακα.

ΠΙΝΑΚΑΣ Ι.

Αντίσταση	Αρχική τάση	Τάση μετά 5 λεπτά
$R_1 =$	$V_1 =$	$V_1 =$
$R_2 =$	$V_2 =$	$V_2 =$

4. Στο προηγούμενο κύκλωμα να αντικαταστήσετε την R_1 με ένα θερμίστορ. Τροφοδοτήστε στη συνέχεια το κύκλωμα με τάση 20 V και μετρήστε τις τάσεις στα άκρα του θερμίστορ και της R_2 .
5. Επαναλάβετε τις προηγούμενες μετρήσεις κατά χρονικά διαστήματα συνεχώς 1 - 2 - 3 - 4 και 5 λεπτά από την αρχική σύνδεση της τάσης μετρήσεων. Να καταχωρηθούν στον επόμενο πίνακα οι ενδείξεις των.

ΠΙΝΑΚΑΣ II.

Χρόνος (λεπτά)	Τάση πηγής = 20 V		Τάση πηγής = 50 V	
	V_{θ}	V_2	V_{θ}	V_2
0				
0,5				
1				
1,5				
2				
2,5				
3				
4				
5				

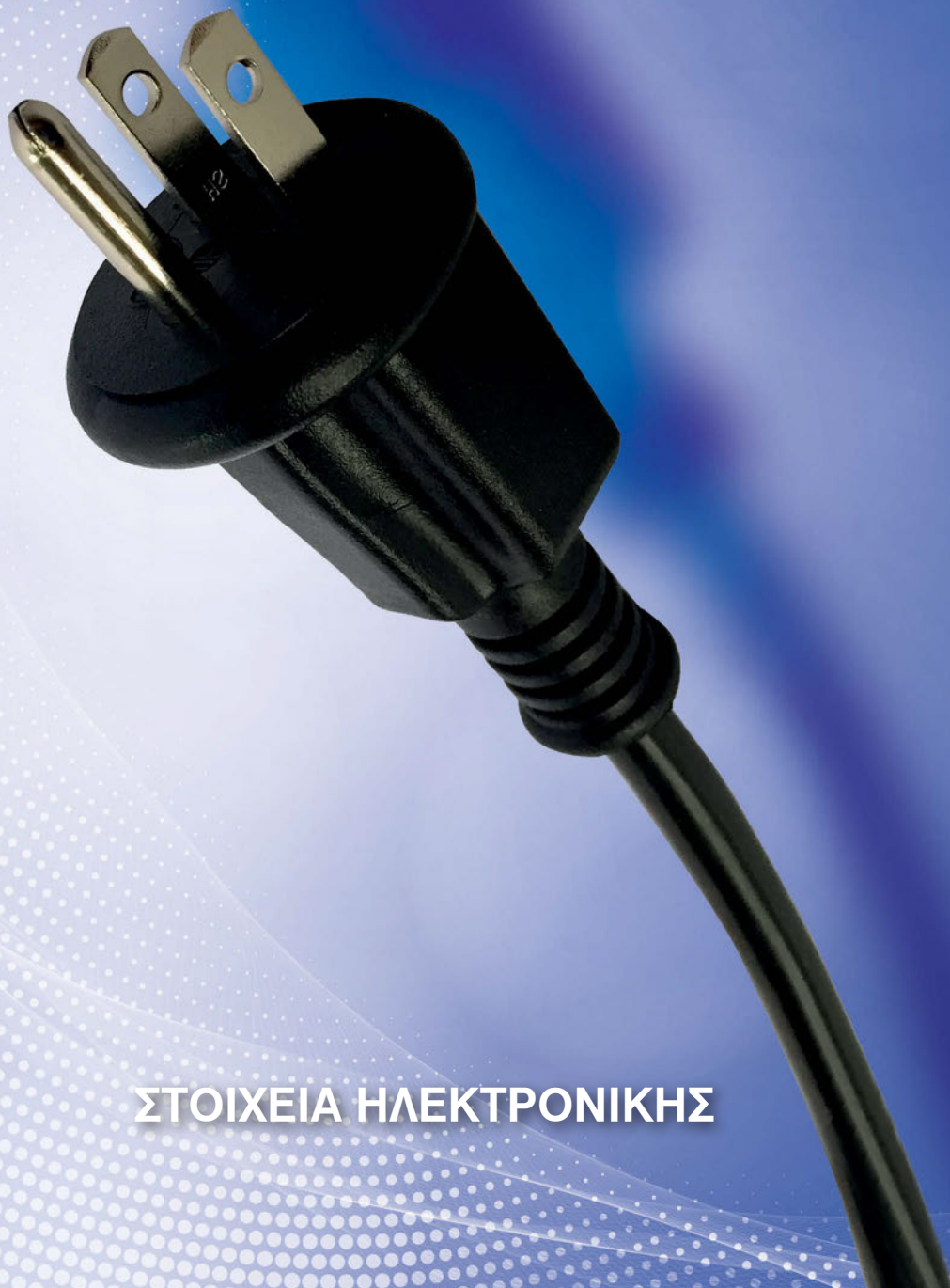
6. Αποσυνδέστε την πηγή και μετρήστε αμέσως την αντίσταση που παρουσιάζει το θερμίστορ.
7. Περιμένετε να κρυώσει το θερμίστορ (περίπου 10 λεπτά) και επανααυνδέστε το κύκλωμα με τάση 40V. Επαναλάβετε τις ίδιες μετρήσεις όπως στην άσκηση 5. Οι ενδείξεις των μετρήσεων να καταχωρηθούν στην αντίστοιχη στήλη του πίνακα.
8. Να επαναληφθεί η μέτρηση της αντιστάσεως του θερμίστορ όπως κάνατε στην άσκηση 6 καθώς και της αντιστάσεως του θερμίστορ σε ψυχρή κατάσταση.
9. Από τις μετρήσεις των 5 και 7 περιπτώσεων να χαράξετε στο ίδιο διάγραμμα τις δυναμικές χαρακτηριστικές του θερμίστορ για τις διαφορετικές τάσεις των 20V και 40V τροφοδοτήσεως.

Γ. ΑΞΙΟΛΟΓΗΣΗ

Στο τέλος αυτής της άσκησης πρέπει να γνωρίζετε και να είστε ικανοί να:

1. Διακρίνετε και να επιλέγετε το κατάλληλο θερμίστορ.
2. Επαληθεύετε τα βασικά χαρακτηριστικά των θερμίστορ.
3. Υπολογίζετε το συντελεστή θερμοκρασίας ενός θερμίστορ.
4. Διακρίνετε την επίδραση της εφαρμοσμένης τάσεως στο θερμίστορ.
5. Επιλέγετε από τις δυναμικές χαρακτηριστικές του θερμίστορ τα χαρακτηριστικά του.

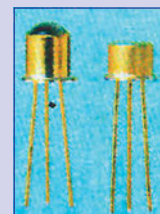
ΚΕΦΑΛΑΙΟ 9



ΣΤΟΙΧΕΙΑ ΗΛΕΚΤΡΟΝΙΚΗΣ

ΑΣΚΗΣΗ 34

**ΚΡΥΣΤΑΛΛΟΔΙΟΔΟΣ
ΠΥΡΙΤΙΟΥ-ΓΕΡΜΑΝΙΟΥ**



A: ΘΕΩΡΗΤΙΚΟ ΜΕΡΟΣ

Γενικά:

Οι **κρυσταλλοδίοδοι** ή όπως συνηθίζονται να λέγονται **δίοδοι**, στηρίζουν τη λειτουργία τους στις ιδιότητες των **ημιαγωγών**.

Ημιαγωγοί όπως είναι γνωστό από το μάθημα **Στοιχεία Ηλεκτρονικής** είναι υλικά, που η ειδική τους αντίσταση στη θερμοκρασία του περιβάλλοντος και οι τιμές τους βρίσκονται μεταξύ αυτών που παρουσιάζουν οι μονωτές και οι αγωγοί.

Σε πολύ χαμηλές θερμοκρασίες του περιβάλλοντος οι ημιαγωγοί είναι μονωτικά υλικά, ενώ σε υψηλότερες θερμοκρασίες του περιβάλλοντος γίνονται αγωγοί.

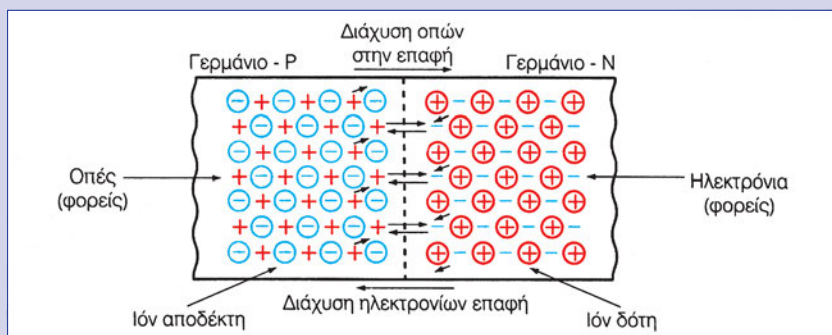
Αν σ' ένα καθαρό ημιαγωγό εισαχθεί μία μικρή ποσότητα υλικού πρόσμιξης, τότε η μεταβολή της αγωγιμότητάς του θα είναι σημαντική. Το φαινόμενο αυτό αποτελεί βασικό στοιχείο για τις εφαρμογές των ημιαγωγών στη βιομηχανία.

Η προσθήκη στους καθαρούς ημιαγωγούς υλικών (**δότη**) δίνει τη δυνατότητα να δημιουργηθούν ελεύθερα ηλεκτρόνια και ακίνητες θετικές οπές. Όταν τα ελεύθερα ηλεκτρόνια είναι περισσότερα από τις οπές, τα υλικά αυτά τα λέμε **υλικά τύπου N**. Όστε στα υλικά τύπου N, έχουμε φορείς ηλεκτρόνια και οπές. Τα ηλεκτρόνια είναι πολύ περισσότερα από τις οπές. Στην περίπτωση που με την πρόσμιξη προκύπτει πλειονότητα φορέων από οπές και μειονότητα από ηλεκτρόνια, τα υλικά αυτά λέγονται **υλικά τύπου P**.

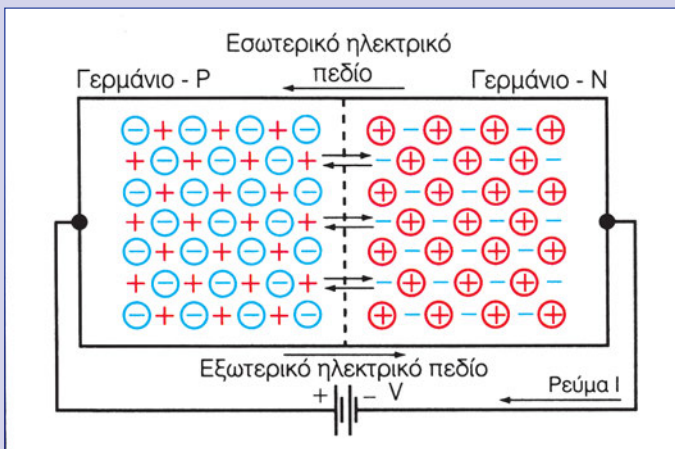
Επαφή P-N

Είναι δυνατό ένα κομμάτι καθαρού ημιαγωγού, με κατάλληλη επεξεργασία ενός μέρους του να γίνει π.χ. τύπου P και στη συνέχεια το υπόλοιπο τύπου N.

Το σύνολο του επεξεργασμένου κομματιού αποτελεί μια **επαφή P-N**. Η επαφή P-N παρουσιάζει ιδιότητες που έχουν πολύ μεγάλη σημασία στην τεχνολογία των ημιαγωγών (σχ. 9.1).



(Σχ. 9.1)



(Σχ.9.2)
Επαφή P-N με ορθή πόλωση.

Επαφή P-N με εξωτερική τάση

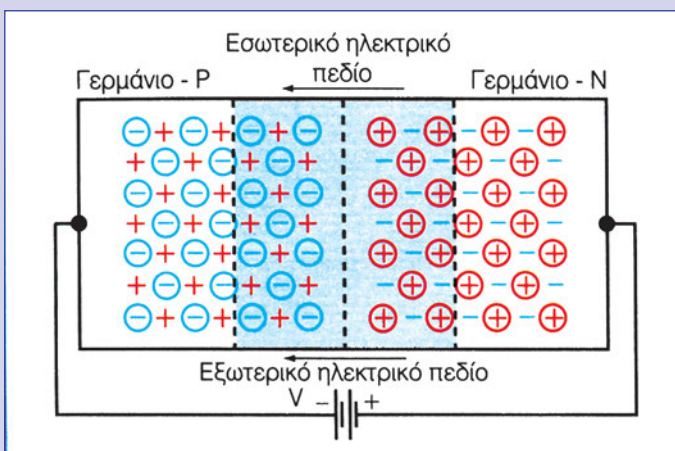
Μία συνεχής τάση (D.C) μπορεί να συνδεθεί στα άκρα μιας επαφής P-N με δύο τρόπους: με την ορθή φορά και την ανάστροφη.

Πόλωση κατά την ορθή φορά

Στην περίπτωση αυτή συνδέουμε το θετικό πόλο της πηγής με το τμήμα P και τον αρνητικό με το τμήμα N. (σχ. 9.2).

Πόλωση κατά την ανάστροφη φορά.

Αν συνδεθεί ο θετικός πόλος της πηγής με το τμήμα N και ο αρνητικός με το τμήμα P τότε έχουμε ανάστροφη πόλωση (σχ. 9.3).



(Σχ.9.3).
Επαφή P-N με ανάστροφη πόλωση

Κατασκευή της επαφής P-N

Η κατασκευή της επαφής P-N γίνεται με διάφορες μεθόδους που αποτελούν και τη βάση για την παραγωγή κρυσταλλοδιόδων και τρανζίστορ διαφόρων κατηγοριών. Παρακάτω θα αναφέρουμε συνοπτικά τους βασικότερους τρόπους δημιουργίας μερικών ειδών επαφής.

α) Επαφή ανάπτυξης (Grown junction).

Με τη μέθοδο αυτή βυθίζουμε ένα κομμάτι καθαρού ημιαγωγού σ' ένα τήγμα ημιαγωγού, το οποίο μπορούμε να το κάνουμε εναλλακτικά τύπου P ή N. Περιστρέφουμε το κομμάτι του καθαρού ημιαγωγού και ταυτόχρονα το ανυψώνουμε με σταθερή ταχύτητα. Το λιωμένο υλικό κρυσταλλώνεται στην εξωτερική επιφάνεια του καθαρού υλικού, καθώς αυτό βγαίνει από το τήγμα και ψύχεται, ακολουθώντας παράλληλα και την κρυσταλλική δομή του. Έτσι σχηματίζεται ένα στρώμα N, εάν το τήγμα ήτανε εμπλουτισμένο με άτομα δότη. Εάν στη συνέχεια εμπλουτισθεί το τήγμα με άτομα αποδέκτη θα σχηματισθεί με το στρώμα N ένα στρώμα P. Έτσι αλλάζοντας διαδοχικά τον τύπο του τήγματος επιτυγχάνουμε εναλλακτικά τήγματα P και N. Κόβοντας κατόπιν ανά δύο (P και N) έχουμε διόδους P-N ή ανά τρία (P-N-P) ή (N-P-N). Με τον τρόπο αυτό σχηματίζεται και το τρανζίστορ.

Σκοπός του βιβλίου αυτού δεν είναι η ανάπτυξη του θέματος αυτού, αλλά να δημιουργηθεί η σχετική αντίληψη για τους τρόπους κατασκευής των ημιαγωγών.

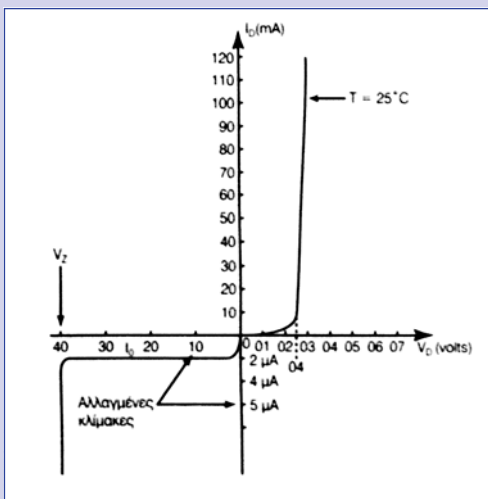
Χαρακτηριστικά κρυσταλλοδίοδων.

Οι ιδιότητες της επαφής P-N οδήγησαν στην κατασκευή των κρυσταλλοδίοδων επαφής. Μια τέτοια διάδος είναι βασικά μια επαφή P-N κατάλληλα επεξεργασμένη έτσι ώστε να μπορεί να συνδεθεί εύκολα στο κύκλωμα, να παρουσιάζει αντοχή στις μηχανικές καταπονήσεις και να επηρεάζεται όσο γίνεται λιγότερο από τις μεταβολές της θερμοκρασίας.

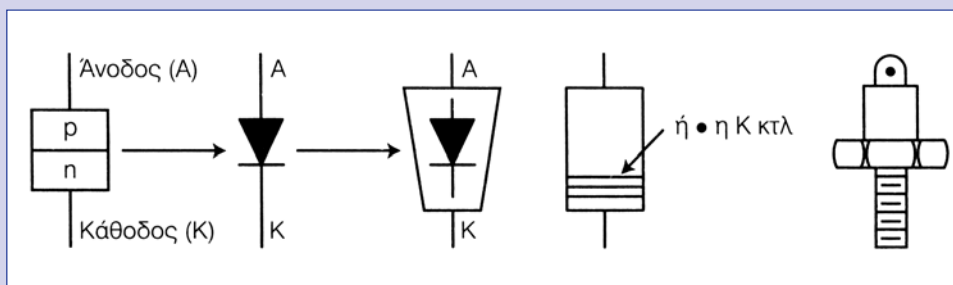
Χαρακτηριστική διόδου

Αν σε μία διάοδο επαφής έχουμε πόλωση κατά την ορθή φορά, τότε θα έχουμε εύκολη τη διάβαση του ρεύματος, δηλαδή παρουσιάζει μικρή αντίσταση. Με πόλωση κατά την ανάστροφη φορά το ρεύμα θα είναι πολύ μικρό, παρουσιάζει τότε μεγάλη αντίσταση και θα μένει σταθερό για μια περιοχή ανάστροφων τάσεων.

Στο (σχήμα 9.4.α) φαίνεται μια τυπική χαρακτηριστική καμπύλη, που δίνει τη μεταβολή του ρεύματος I_D σε σχέση με τη μεταβολή της τάσης V_D σε μία διάοδο γερμανίου (Ge). Από τη χαρακτηριστική αυτή φαίνεται ότι όσο αυξάνει η τάση V_D κατά την ορθή φορά, το ρεύμα στην αρχή παραμένει πολύ μικρό και κατόπιν αυξάνεται απότομα.



(Σχ.9.4).
(α.) Τυπική χαρακτηριστική διόδου επαφής.



(Σχ. 9.4) (β.)
Συμβολισμοί
και σήμανση
διόδων.

Αν αρχίσουμε να αυξάνουμε την τάση ανάστροφα βλέπουμε ότι το ανάστροφο ρεύμα παίρνει σύντομα την τιμή κόρου. Η τιμή αυτή μένει περίπου σταθερή μέχρι να φθάσει στην τάση Zener (V_Z). Στην τάση Zener το ανάστροφο ρεύμα αυξάνει απότομα ενώ η τάση στα άκρα της διόδου μένει σταθερή.

Ισχύς διόδου

Η ισχύς που καταναλίσκεται σε μία diode δίνεται από τη σχέση:

$$P_{\Delta} = V_{\Delta} I_{\Delta}$$

όπου τα V_{Δ} και I_{Δ} είναι η τιμή της τάσης στα άκρα της διόδου και I_{Δ} το ρεύμα που διαρρέει στο σημείο λειτουργίας.

Οι κατασκευαστές δίνουν συνήθως τη μέγιστη επιτρεπόμενη ισχύ $P_{\Delta \max}$ για τη diode. Το στοιχείο αυτό σημαίνει ότι το γινόμενο $V_{\Delta} I_{\Delta}$ δεν πρέπει να υπερβαίνει την τιμή $P_{\Delta \max}$. Η τάση όμως V_{Δ} και το ρεύμα I_{Δ} δεν πρέπει να υπερβαίνουν τις καθορισμένες από τον κατασκευαστή μέγιστες τιμές.

Η ισχύς που καταναλίσκεται στη diode προκαλεί αύξηση της θερμοκρασίας της επαφής P-N. Η αύξηση της θερμοκρασίας της επαφής είναι τόσο μεγαλύτερη όσο γίνεται η απαγωγή της θερμότητας, με τις ειδικές ψύκτρες, περιορισμένες στο περιβάλλον.

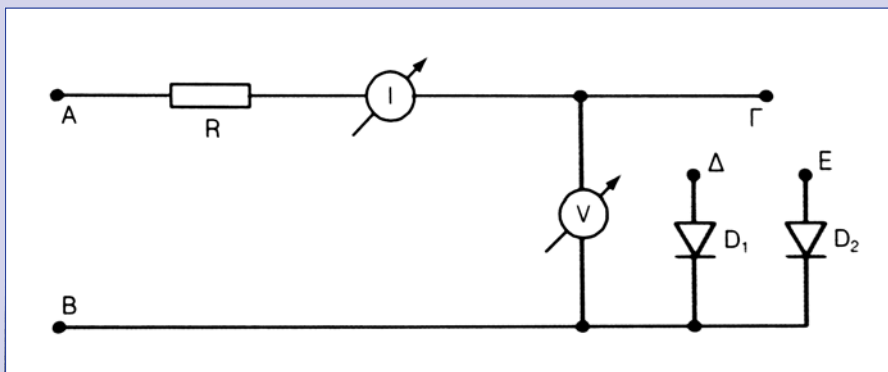
Β. ΠΡΑΚΤΙΚΟ ΜΕΡΟΣ

α) Απαραίτητα Όργανα και συσκευές που απαιτούνται για την εκτέλεση της άσκησης.

1. Τροφοδοτικό πολλαπλών τάσεων 0-40 V D.C 100 M.A.
2. Ψηφιακό Πολύμετρο
3. Μιλιαμπερόμετρο
4. Πινακίδα για τις συνδεσμολογίες του κυκλώματος

β) Εκτέλεση εργασίας.

1. Πραγματοποιήστε τη συνδεσμολογία του κυκλώματος (σχ. 9.5) στην πινακίδα που σας έχει δοθεί στο εργαστήριο.



(ΣΧ 9.5)

2. Μετρήστε με το ωμόμετρο την αντίσταση των διόδων D_1 και D_2 για ορθή και ανάστροφη πόλωση.
3. Συνδέστε στο κύκλωμα τα όργανα για τη μέτρηση της τάσης και του ρεύματος και την δίοδο D_1 με βραχυκυκλωμένα τα σημεία A και B.
4. Τροφοδοτήστε το κύκλωμα από το τροφοδοτικό που σας έχει δοθεί προσέχοντας το + στο X του κυκλώματος και το - στο Y ορθή πόλωση.
5. Ρυθμίζουμε την τάση του κυκλώματος για να έχουμε αντίστοιχα τιμές ρευμάτων σύμφωνα με τις οδηγίες που θα σας δοθούν από τον υπεύθυνο καθηγητή σας. Σημειώνοντας σε κάθε περίπτωση την τιμή της πτώσης τάσης πάνω στη δίοδο.
6. Μηδενίστε το τροφοδοτικό και συνδέστε το για ανάστροφη πόλωση (το - στο X και το + στο Y). (Προσοχή: πρέπει να προσέξουμε και την αλλαγή της πολικότητας των οργάνων).
7. Ρυθμίστε το τροφοδοτικό σας για παροχή τάσεων 1 - 2 - 4 - 6 - 8 -10 -12 -16 - 20 V και σημειώστε τις τιμές των αντίστοιχων ρευμάτων στο κύκλωμα.

ΠΙΝΑΚΑΣ ΑΠΟΤΕΛΕΣΜΑΤΩΝ I.

ΟΡΘΗ ΠΟΛΩΣΗ		ΑΝΑΣΤΡΟΦΗ ΠΟΛΩΣΗ	
V_d (volts)	I_d (mA)	V_d (volts)	I_d (mA)
1.			
2.			
3.			
4.			

8. Σχεδιάστε στο τετράδιο τη χαρακτηριστική καμπύλη της διόδου από τις μετρήσεις των περιπτώσεων 5, 6 και 7.
9. Επαναλάβετε τις μετρήσεις που κάνατε στις περιπτώσεις 4, 5, 6, 7 και 8 εφόσον αντικαταστήσετε τη δίοδο D_1 με την D_2 . Χαράξτε τη χαρακτηριστική καμπύλη της D_2 στο

ίδιο διάγραμμα που έχετε χαράξει την καμπύλη της D_1 .

10. Γράψτε τις παρατηρήσεις σας συνοπτικά στο τετράδιο από την ωμομέτρηση των διόδων και από τη σύγκριση των χαρακτηριστικών των διόδων.

Γ. ΑΞΙΟΛΟΓΗΣΗ

Στο τέλος της άσκησης αυτής πρέπει να γνωρίζουμε και να είμαστε ικανοί να:

1. Μετράμε την αντίσταση των διόδων για ορθή και ανάστροφη πόλωση.
2. Μετράμε το ρεύμα και την τάση μιας διόδου .
3. Χαράζουμε την τυπική χαρακτηριστική της διόδου.
4. Αναλύουμε τα χαρακτηριστικά λειτουργίας της διόδου από τη χαρακτηριστική καμπύλη.
5. Αναγνωρίζουμε την ορθή από την ανάστροφη πόλωση μιας διόδου.
6. Γνωρίζουμε τα γενικά κατασκευαστικά χαρακτηριστικά των διόδων.



ΑΣΚΗΣΗ 35

Η ΔΙΟΔΟΣ ZENER

A. ΘΕΩΡΗΤΙΚΟ ΜΕΡΟΣ

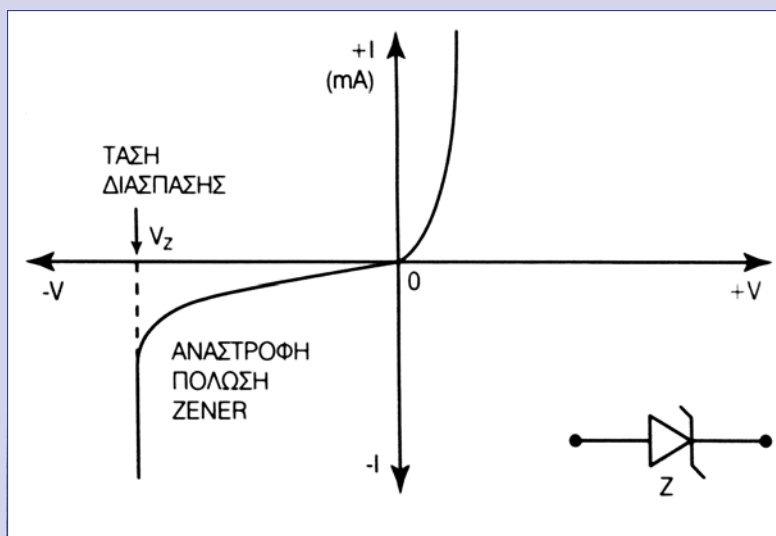
Γενικά:

Από τη σύντομη περιγραφή των απλών διόδων ανόρθωσης είχαμε προηγουμένα εξετάσει ότι για την ορθή πόλωση η αντίσταση της διόδου είναι πολύ μικρή και γι' αυτό επιτρέπει τη διέλευση ενός μεγάλου ρεύματος μέσα από αυτήν. Στην ανάστροφη πόλωση φαίνεται τώρα ότι η αντίσταση της διόδου είναι πολύ μεγάλη και για την ιδανική δίοδο άπειρη. Επομένως μόνο ένα μικρό ρεύμα διέρχεται μέσα από αυτήν.

Αν όμως αυξηθεί η ανάστροφη τάση στα άκρα της διόδου, η επαφή P-N διασπάται και ένα πολύ μεγάλο ρεύμα θα περάσει μέσα από αυτήν. Η απλή δίοδος ανόρθωσης τότε θα καταστραφεί.

Οι διόδοι που έχουν ειδική κατασκευή έτσι ώστε η μεγάλη ανάστροφη τάση και το αποτέλεσμα της διάσπασης να μην τις καταστρέφει, ονομάζονται **διόδοι Zener**. Η διάσπαση αυτή της διόδου οφείλεται στο φαινόμενο της **χιονοστιβάδας**, ή το **φαινόμενο Zener**. Και η τάση που παρουσιάζει αυτό το φαινόμενο λέγεται τάση της Zener και συμβολίζεται με V_z .

Η τάση Zener κάθε τέτοιας διόδου είναι καθορισμένη και εξαρτάται από την πυκνότητα των προσμίξεων στην επαφή P-N. Όσο μεγαλύτερη είναι αυτή η πυκνότητα τόσο η τάση Zener είναι μικρότερη. Η χαρακτηριστική της διόδου Zener φαίνεται στο σχήμα(9.6).



(ΣΧ 9.6)

Όταν η Zener πολώνεται ορθά η χαρακτηριστική καμπύλη τάσης-ρεύματος είναι ίδια με αυτή των κοινών διόδων ανόρθωσης της διόδου. Στην ανάστροφη όμως πόλωση μέχρι την τάση V_z , πάλι η χαρακτηριστική είναι ίδια με των κοινών διόδων. Στην τάση V_z όμως το

ανάστροφο ρεύμα αυξάνεται σχεδόν απότομα, ενώ η τάση στα άκρα της διόδου πρακτικά παραμένει σταθερή. Υπάρχει μια μικρή μεταβολή της ανάστροφης τάσης στα άκρα της διόδου Zener, σχεδόν αμελητέα καθώς αυξάνεται το ρεύμα. Το ρεύμα βέβαια δεν μπορεί να είναι απεριόριστο αλλά ο κατασκευαστής καθορίζει τη μέγιστη τιμή του.

Επίσης το ρεύμα εάν γίνει πάρα πολύ μικρό, πάλι δεν έχουμε σταθερή τάση στα άκρα της διόδου (αυτό φαίνεται και από τη χαρακτηριστική). Το ελάχιστο ρεύμα για να έχουμε σταθερή τάση είναι αυτό που αντιστοιχεί στην τάση της διάσπασης επαφής.

Το χαρακτηριστικό της διατήρησης σχετικής σταθερής τάσης πάνω στη Zener (V_Z), με μεγάλη μεταβολή του ρεύματος, κάνει τη δίοδο Zener πάρα πολύ χρήσιμη σε πάρα πολλές εφαρμογές.

Η δίοδος Zener χρησιμοποιείται πάρα πολύ για σταθεροποίηση της τάσης εξόδου σε τροφοδοτικά, ανεξάρτητα από τη μεταβολή της τάσης εισόδου ή του φορτίου, σε κυκλώματα αναφοράς, σε κυκλώματα περιοριστών και άλλα. Στο εμπόριο κυκλοφορούν με την τάση V_Z και τη μέγιστη επιτρεπόμενη ισχύ τους.

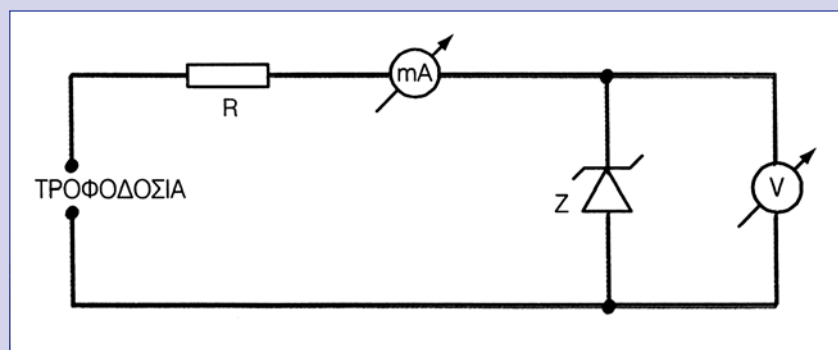
Β. ΠΡΑΚΤΙΚΟ ΜΕΡΟΣ

α) Όργανα και συσκευές που απαιτούνται για την εκτέλεση της άσκησης

Τροφοδοτικό μεταβαλλόμενης τάσης
Μιλιαμπερόμετρο.
Ψηφιακό βολτόμετρο.
Πινακίδα για τη συνδεσμολογία της άσκησης.

β) Εκτέλεση εργασίας

1. Σχεδιάστε το κύκλωμα της άσκησης με τις τιμές της αντίστασης και τη Zener που θα σας τις δώσουν στο εργαστήριο (σχ 9.7)



(Σχ. 9.7)

2. Συνδέστε το τροφοδοτικό στο κύκλωμα με το πην προς την αντίσταση και τάση μηδενική.
3. Αυξήστε την τάση τροφοδοτήσεως με τιμές 0,1V-0,2V-0,3V-0,4V-0,5V-0,55V-0,6V-0,65V-0,7V-0,75V- και 0,8V.

4. Για τις παραπάνω τιμές τάσης σημειώστε αντίστοιχα το ρεύμα (I) του κυκλώματος.
5. Από τις παραπάνω μετρήσεις σχεδιάστε τη χαρακτηριστική της διόδου Zener για την ορθή πόλωση (σημειώστε στον οριζόντιο άξονα την τάση (V) και στον κατακόρυφο το ρεύμα (I)).
6. Σημειώστε την τάση στην οποία η διόδος Zener είναι ορθά πολωμένη.
7. Αναστρέψτε τώρα την πολικότητα του τροφοδοτικού αφού πρώτα το μηδενίσετε (το συν τώρα προς την αντίσταση).
8. Αυξήστε πάλι την τάση του τροφοδοτικού για τιμές που θα σας γνωρίσουν οι υπεύθυνοι καθηγητές σας.
9. Σημειώστε από τις παραπάνω τάσεις την αντίστοιχη τιμή ρεύματος του κυκλώματος.
10. Σχεδιάστε τη χαρακτηριστική τάσης διόδου για ανάστροφη πόλωση από τα δεδομένα της εργασίας 8 και τις μετρήσεις της εργασίας 9.
11. Σημειώστε την V_z της διόδου Zener από τις εργασίες σας 8, 9, 10.
12. Γράψτε στο τετράδιό σας τις παρατηρήσεις που έχετε.

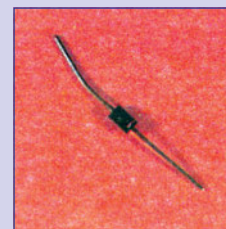
Γ. ΑΞΙΟΛΟΓΗΣΗ

Στο τέλος της άσκησης αυτής πρέπει να γνωρίζετε και να είστε ικανοί να:

1. Διακρίνετε την τιμή της τάσης Zener.
2. Υπολογίζετε την ισχύ της διόδου Zener.
3. Υπολογίζετε τα χαρακτηριστικά της διόδου Zener από τις χαρακτηριστικές καμπύλες του κατασκευαστή.
4. Αναγνωρίζετε τα διάφορα κυκλώματα με εφαρμογές της διόδου Zener.

ΑΣΚΗΣΗ 36

ΑΠΛΗ ΑΝΟΡΘΩΣΗ



Α: ΘΕΩΡΗΤΙΚΟ ΜΕΡΟΣ

Γενικά:

Σχεδόν όλες οι ηλεκτρονικές διατάξεις για να λειτουργήσουν χρειάζονται πηγές συνεχούς τάσεως. Για τις συσκευές που δεν είναι φορητές ή απαιτούν μεγάλη ισχύ χρησιμοποιούνται διατάξεις, που μετατρέπουν την εναλλασσόμενη τάση σε συνεχή. Οι συσκευές που μετατρέπουν την εναλλασσόμενη τάση σε συνεχή λέγονται τροφοδοτικά.

Βασικές λειτουργίες ενός τροφοδοτικού είναι οι παρακάτω:

- **Ο μετασχηματισμός της τάσης.**

Η εναλλασσόμενη τάση που διαθέτουμε συνήθως είναι η τάση του δικτύου 220V. Με ένα μετασχηματιστή επιτυγχάνουμε την αλλαγή της τιμής της τάσης του δικτύου σε μία τιμή τέτοια, ώστε να μπορούμε να δημιουργήσουμε την κατάλληλη συνεχή τάση. Η χρησιμοποίηση του μετασχηματιστή είναι αναγκαία ακόμη και αν δεν πρόκειται να μετασχηματίσουμε την τιμή της τάσης χρησιμοποιώντας μετασχηματιστή με λόγο 1:1 για λόγους προστασίας από ηλεκτροπληξίες.

- **Η ανόρθωση**

Κάθε διάταξη που παρουσιάζει μικρή αντίσταση στο ηλεκτρικό ρεύμα κατά την ορθή πόλωσή της και μεγάλη κατά την ανάστροφη πόλωση λέγεται ανορθωτής. Ο ανορθωτής μπορεί να μετατρέψει ένα εναλλασσόμενο ρεύμα σε μία μορφή ρεύματος, που θα περιέχει μια συνεχή συνιστώσα την οποία επιθυμούμε. Τέτοιες διατάξεις είναι οι κρυσταλλοδίοδοι, οι δίοδοι ηλεκτρονικές λυχνίες, οι ανορθωτές σεληνίου κ.ά.

- **Φιλτράρισμα**

Η τάση που παίρνουμε μετά την ανόρθωση εκτός από τη συνεχή συνιστώσα περιέχει και ένα πλήθος από εναλλασσόμενες συνιστώσες που έχουν συχνότητες ακέραια πολλαπλάσια της συχνότητας της τάσης του δικτύου, αλλά πλάτη που μικραίνουν όσο πηγαίνουμε σε αρμονικές μεγαλύτερες συχνότητες. Την επίδραση αυτών των αρμονικών υποβιβάζουμε χρησιμοποιώντας ειδικά κυκλώματα τα οποία ονομάζονται **φίλτρα**. Τα πιο συνηθισμένα φίλτρα κατασκευάζονται με συνδυασμούς πυκνωτών, αντιστάσεων και πηνίων.

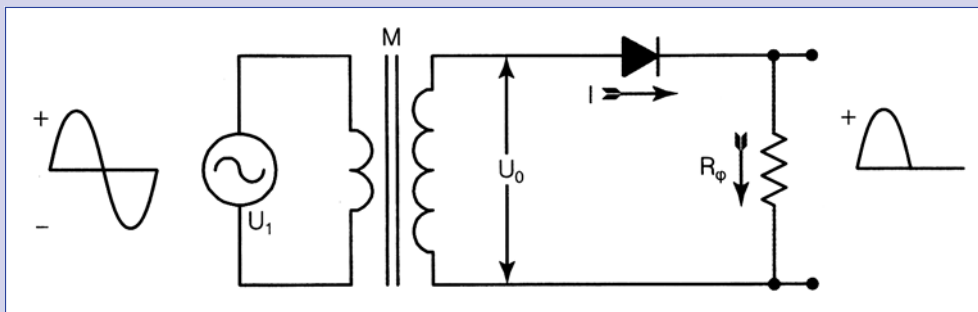
- **Σταθεροποίηση.**

Σε πολλά τροφοδοτικά υπάρχουν ειδικά κυκλώματα, που κρατούν σταθερή την τάση που δίνει το τροφοδοτικό, όταν μεταβάλλεται το ρεύμα του φορτίου και η τάση του δικτύου.

Δίοδοι ανορθώτριες

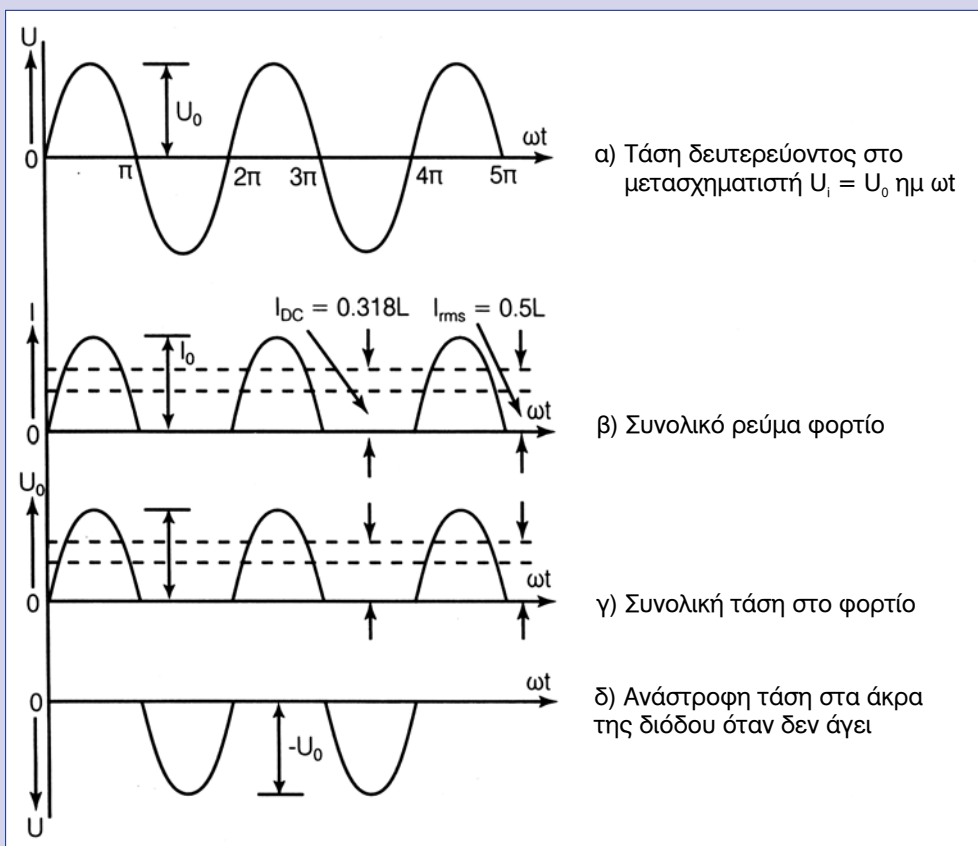
Όπως έχουμε αναφέρει σε προηγούμενη άσκηση οι κρυσταλλοδίοδοι παρουσιάζουν ανορθωτικές ιδιότητες. Παρουσιάζουν δηλαδή μικρή αντίσταση όταν είναι πολωμένες κατά την ορθή φορά και μεγάλη όταν είναι πολωμένες κατά την ανάστροφη φορά.

Το απλούστερο κύκλωμα ανόρθωσης αποτελείται από ένα μετασχηματιστή και δίοδο όπως φαίνεται στο (σχήμα 9.8α). Η αντίσταση R_{ϕ} είναι το φορτίο κατά τη θετική ημιπερίοδο της τάσης τροφοδοτήσεως και τότε η δίοδος πολώνεται κατά την ορθή φορά και άγει.



(Σχ. 9.8α)

Το κύκλωμα διαρρέεται από ένα ρεύμα I που αναπτύσσει επάνω στην αντίσταση R_{ϕ} του φορτίου μία πτώση τάσης. Όσο η τάση τροφοδοτήσεως είναι θετική η δίοδος άγει, όταν όμως η τάση τροφοδοτήσεως γίνεται αρνητική η δίοδος πολώνεται ανάστροφα και δεν άγει. Έτσι δεν κυκλοφορεί ρεύμα μέσα από το κύκλωμα και δεν έχουμε τάση επάνω στο φορτίο.



(Σχ 9.8.β)

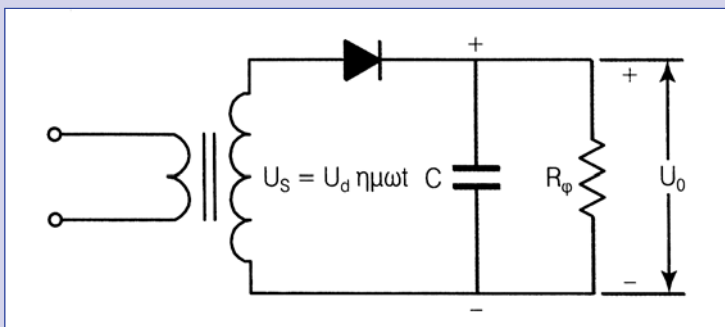
Στην έξοδο του κυκλώματος έχουμε τότε τάση μόνο όταν μία ημιπερίοδος είναι θετική. Η δε λειτουργία του κυκλώματος λέγεται απλή ανόρθωση ή ημιανόρθωση. Στο (σχήμα 9.8.β) φαίνονται οι μορφές της τάσης τροφοδοτήσεως, το ρεύμα στο κύκλωμα, η πτώση τάσης στην αντίσταση του φορτίου και τέλος η ανάστροφη τάση που εφαρμόζεται στη δίοδο.

Η μέγιστη ανάστροφη τάση είναι ίση με τη μέγιστη τάση V_0 της τροφοδοτήσεως. Την τάση αυτή θα πρέπει να τη λαμβάνομε υπόψη μας στην εκλογή της διόδου.

Όπως φαίνεται στο (σχήμα 9.8.β) η τάση στην έξοδο δεν είναι συνεχής αλλά έχει μία πολύ μεγάλη κυμάτωση και αν χρησιμοποιηθεί έτσι όπως φαίνεται σε ηλεκτρονικές διατάξεις αυτές δε θα λειτουργούν κανονικά.

Για το λόγο αυτό στην έξοδο, πριν από την αντίσταση του φορτίου, τοποθετούνται κατάλληλα κυκλώματα τα λεγόμενα φίλτρα που έχουν σκοπό να περιορίσουν την κυμάτωση.

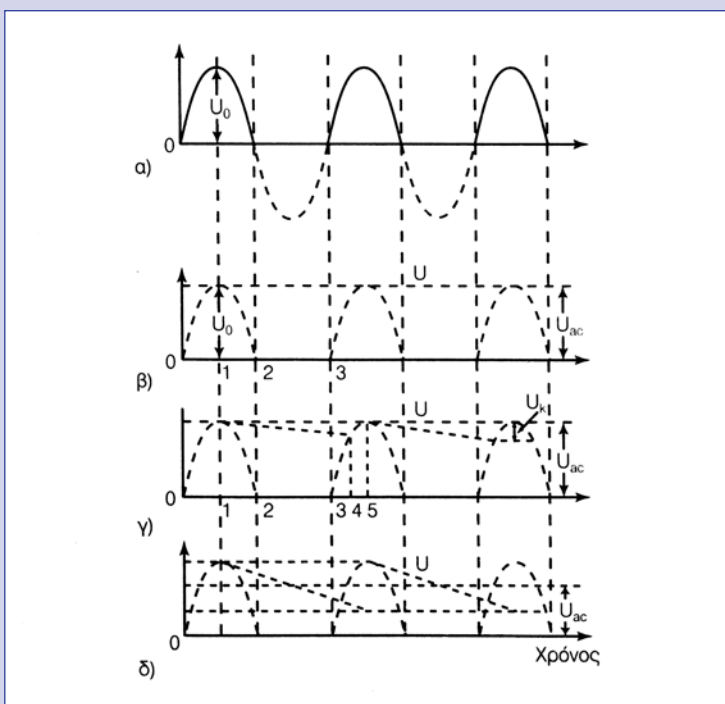
Το πιο απλό φίλτρο είναι η τοποθέτηση ενός πυκνωτή παράλληλα με την αντίσταση του φορτίου (σχ. 9.9).



(Σχ. 9.9)

Η λειτουργία του φίλτρου στηρίζεται στη φόρτιση και εκφόρτιση του πυκνωτή διαμέσου της αντίστασης του φορτίου.

Στο (σχ. 9.10) φαίνεται η τάση εξόδου ενός κυκλώματος απλής ανόρθωση με φίλτρο πυκνωτή.

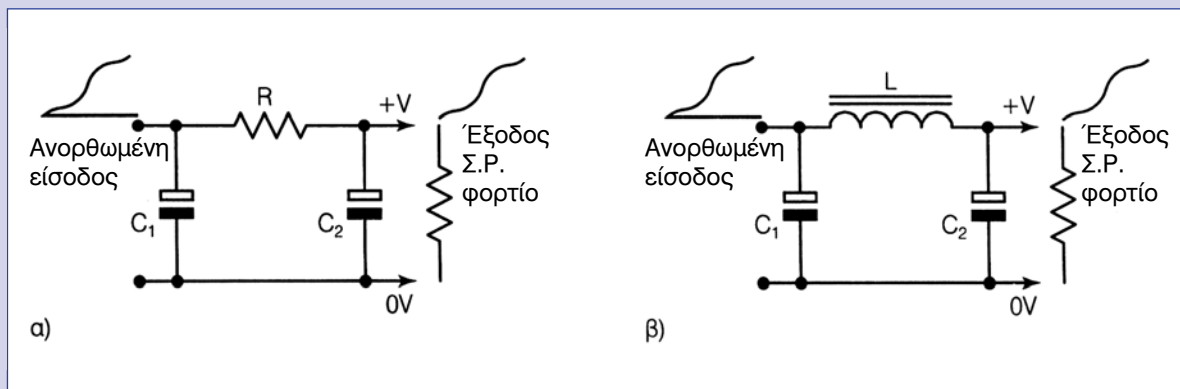


(Σχ. 9.10)

Στο χρονικό διάστημα 0-1 η τάση εξόδου ακολουθεί την τάση τροφοδοτήσεως. Ο πυκνωτής συγχρόνως φορτίζεται μέχρι τη μέγιστη τάση. Το χρονικό διάστημα 1-2 η τάση εξόδου μειώνεται έως το μηδέν. Ο πυκνωτής όμως τώρα εκφορτίζεται τόσο αργά όσο μεγαλύτερη είναι η αντίσταση του φορτίου με αποτέλεσμα στην έξοδο να έχουμε τάση και κατά την αρνητική ημιπερίοδο. Τη χρονική στιγμή 2 η τάση έχει αρχίσει να μεγαλώνει, ο πυκνωτής να ξαναφορτίζεται και το φαινόμενο αυτό να συνεχίζεται σε όλη τη λειτουργία του κυκλώματος.

Για πολύ καλά αποτελέσματα κυμάτωσης θα πρέπει να χρησιμοποιήσουμε πυκνωτή μεγάλης χωρητικότητας, αλλά και η αντίσταση του φορτίου να είναι αρκετά μεγάλη. Ο τύπος αυτού του φίλτρου εφαρμόζεται σε συσκευές που παρουσιάζουν μεγάλη αντίσταση γιατί διαφορετικά ο πυκνωτής θα εκφορτίζεται πολύ γρήγορα. Στην περίπτωση αυτή πρέπει να προσέξουμε ότι η διόδος πολώνεται ανάστροφα με τάση σχεδόν διπλάσια από την τάση χωρίς πυκνωτή, γιατί στην τάση τροφοδοτήσεως ανάστροφα προστίθεται και η τάση του πυκνωτή.

Υπάρχουν φίλτρα με διάφορους συνδυασμούς πυκνωτών και πηνίων που αποδίδουν πολύ καλά αποτελέσματα κυμάτωσης. Ένα τέτοιο απλό φίλτρο που βελτιώνει σημαντικά την κυμάτωση είναι του τύπου II με πυκνωτές και αντίσταση όπως φαίνεται στο (σχ. 9.11)



(Σχ. 9.11)

Ο πυκνωτής C_1 κάνει ακριβώς ό,τι ο πυκνωτής στο απλό φίλτρο που αναφέραμε στα προηγούμενα. Ο πυκνωτής C_2 για τη συνεχή συνιστώσα παρουσιάζει σχεδόν άπειρη αντίσταση, ενώ αντίθετα για τις εναλλασσόμενες συνιστώσες πολύ μικρή και έτσι περνούν μέσα απ' αυτόν και γειώνονται. Με τον τρόπο αυτό μειώνεται σημαντικά η κυμάτωση, η τάση όμως παρουσιάζει σημαντική πτώση στα άκρα της με αποτέλεσμα η τάση εξόδου να γίνεται μικρότερη.

Για καλύτερο αποτέλεσμα το φίλτρο αυτό χρησιμοποιείται σε συσκευές που απαιτούν μικρό ρεύμα. Αν στη θέση της αντίστασης R τοποθετηθεί ένα πηνίο, τότε η ποιότητα του φιλτραρίσματος είναι πάρα πολύ καλή. Ένα κύκλωμα απλής ανόρθωσης έχει βαθμό απόδοσης περίπου 40%.

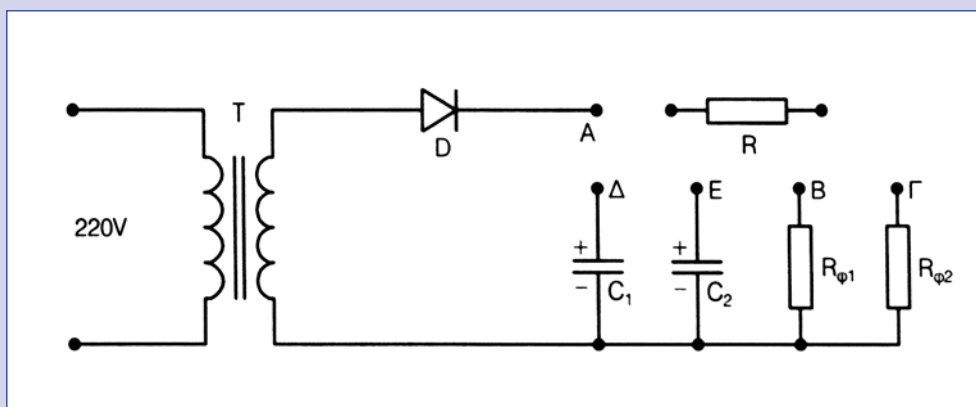
Για όλα τα παραπάνω που αναφέραμε θεωρήσαμε ότι η διόδος είναι ιδανική, δηλαδή όταν πολώνεται κατά την ορθή φορά δεν παρουσιάζει αντίσταση (είναι μηδενική), ενώ όταν πολώνεται ανάστροφα δε ρέει καθόλου ρεύμα (η αντίσταση είναι άπειρη).

Β. ΠΡΑΚΤΙΚΟ ΜΕΡΟΣ**α) Απαραίτητα όργανα και συσκευές για την εκτέλεση της άσκησης.**

1. Ψηφιακό πολύμετρο
2. Παλμογράφος

β) Εκτέλεση Εργασίας

1. Σχεδιάστε στο τετράδιό σας το κύκλωμα της άσκησης και πραγματοποιήστε το στην πινακίδα που θα σας δοθεί στο εργαστήριο.
2. Βραχυκυκλώστε τα σημεία Α και Β του κυκλώματος. Τροφοδοτήστε το κύκλωμα και μετρήστε την τάση στα άκρα της $R_{\phi 1}$ με το ψηφιακό πολύμετρο.



(Σχ. 9.12)

3. Συνδέστε στη συνέχεια τον παλμογράφο στην έξοδο $R_{\phi 1}$, μετρήστε και σημειώστε την V_{p-p} και σχεδιάστε την κυματομορφή.
4. Συνδέστε τον πυκνωτή C_1 παράλληλα στην R_{ϕ} και επαναλάβετε την εργασία που κάνατε στην άσκηση 3.
5. Αποσυνδέστε την R_{ϕ} και στη θέση της συνδέστε την $R_{\phi 2}$.
6. Μετρήστε στην περίπτωση αυτή την τάση V_{p-p} στην $R_{\phi 2}$ και σχεδιάστε και εδώ την κυματομορφή (ο C_1 παραμένει συνδεδεμένος).
7. Αποσυνδέστε τον C_1 και στη θέση του συνδέστε τον C_2 (Α με Ε) και επαναλάβετε την εργασία 6.
8. Αποσυνδέστε την $R_{\phi 2}$ και συνδέστε την $R_{\phi 1}$ πάλι και με τον C_2 τώρα στο κύκλωμα. Μετρήστε την τάση V_{p-p} στην $R_{\phi 1}$ και σχεδιάστε την κυματομορφή.
9. Γράψτε τις παρατηρήσεις σας από τις εργασίες 3 μέχρι 8 σχετικά με τις τιμές των C_1 και C_2 , όπως και με τις αντιστάσεις $R_{\phi 1}$ και $R_{\phi 2}$.

10. Συνδέστε φίλτρο τύπου Π με τους πυκνωτές C_1 και C_2 και την αντίσταση R .
11. Μετρήστε και σημειώστε την VP-P στην $R_{\phi 1}$ (η $R_{\phi 1}$ λειτουργεί ως φορτίο) και σχεδιάστε την κυματομορφή.
12. Γράψτε στο τετράδιό σας τις παρατηρήσεις σας από την εργασία 11 που κάνατε.

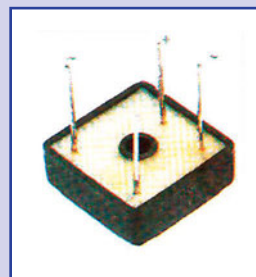
Γ. ΑΞΙΟΛΟΓΗΣΗ

Στο τέλος αυτής της άσκησης θα πρέπει να γνωρίζετε και να είστε ικανοί να:

1. Διακρίνετε το ανορθωμένο σήμα απλής ανόρθωσης χωρίς φίλτρο, με φίλτρο απλού πυκνωτή και φίλτρο τύπου (Π) με αντίσταση και πηνίο.
2. Εκτιμάτε την απόδοση της απλής ανόρθωσης με φίλτρο και χωρίς φίλτρο.
3. Εκτιμάτε την επίδραση της αντίστασης του φορτίου .
4. Υπολογίζετε τα μεγέθη V_{dc} , I_{dc} , V_{rms} , I_{rms} από τη μέγιστη τιμή U_o της εναλλασσόμενης τάσεως.
5. Υπολογίζετε τη μέγιστη ανάστροφη τάση της διόδου.

ΑΣΚΗΣΗ 37

ΔΙΠΛΗ ΑΝΟΡΘΩΣΗ - ΑΝΟΡΘΩΣΗ ΜΕ ΓΕΦΥΡΑ



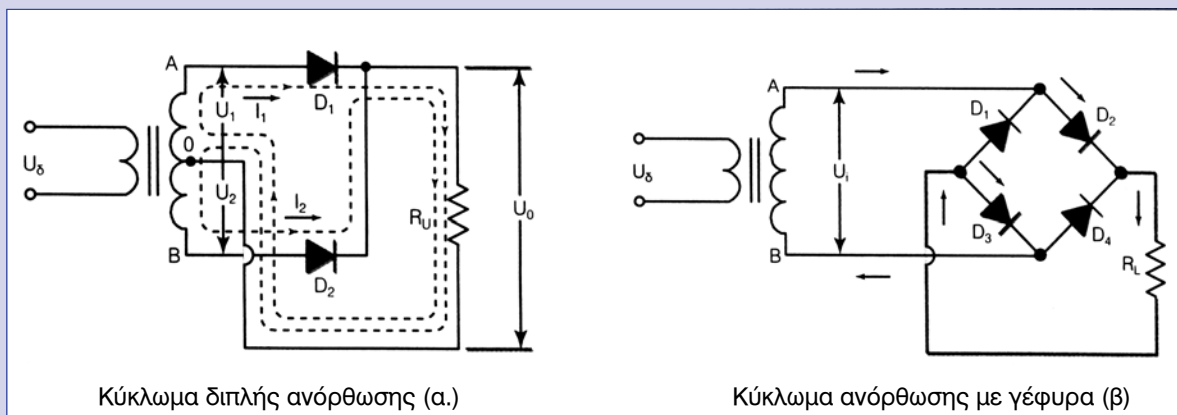
Α. ΘΕΩΡΗΤΙΚΟ ΜΕΡΟΣ

Γενικά:

Η απλή ανόρθωση που πραγματοποιήσαμε στην προηγούμενη άσκηση έχει το μειονέκτημα της μεγάλης κυμάτωσης και του μικρού βαθμού απόδοσης (40,5%).

Τα μειονεκτήματα αυτά της απλής ανόρθωσης μπορούμε να τα βελτιώσουμε με την **πλήρη ανόρθωση**. Η ανόρθωση λέγεται πλήρης, όταν και στις δύο ημιπεριόδους της εναλλασσομένης τάσης ρέει στο φορτίο ρεύμα της ίδιας φοράς.

Το αποτέλεσμα μιας πλήρους ανόρθωσης επιτυγχάνουμε με δύο κυκλώματα και είναι **το κύκλωμα διπλής ανόρθωσης** και το **κύκλωμα ανόρθωσης με γέφυρα** (σχ. 9.13).

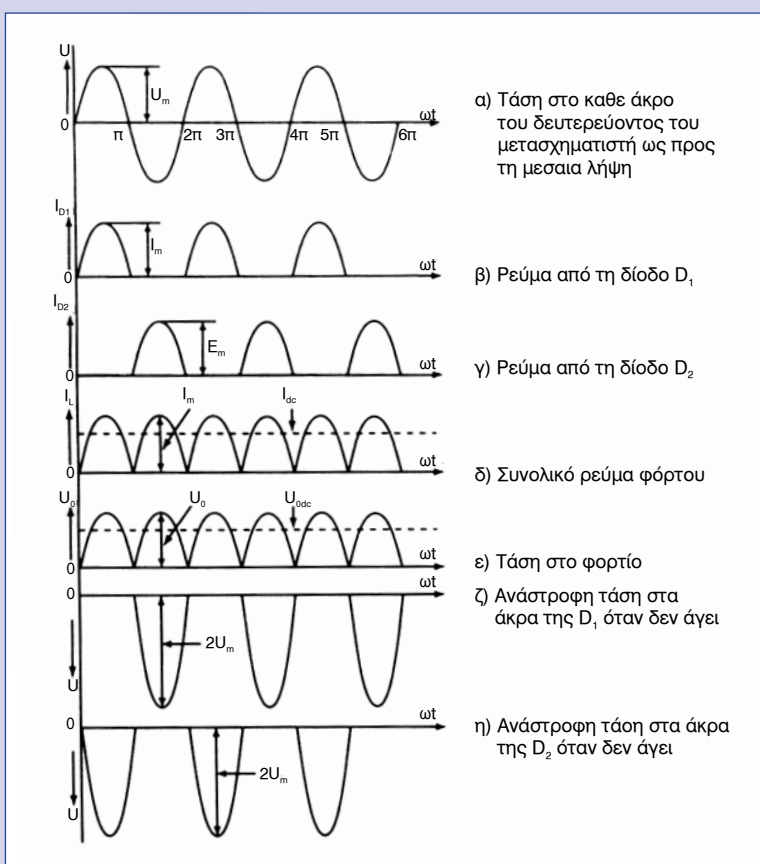


Κύκλωμα διπλής ανόρθωσης (α.)

Κύκλωμα ανόρθωσης με γέφυρα (β)

(Σχ. 9.13)

Ο μετασχηματιστής εδώ έχει δευτερεύον με μεσαία λήψη με συνέπεια η τάση στα τμήματα ΑΓ και ΒΓ να είναι ίση. Χρησιμοποιούνται δύο δίοδοι. Αν η εναλλασσόμενη τάση είναι τέτοια που το Α είναι θετικό και το Β αρνητικό, άγει η δίοδος D_1 , γιατί είναι ορθά πολωμένη, ενώ η D_2 δεν άγει. Μέσα από το φορτίο (R_U) περνάει το ρεύμα I_1 , (διακεκομμένη γραμμή). Αντίθετα όταν το Α γίνει αρνητικό και το Β θετικό τότε άγει η D_2 και μέσα από το φορτίο περνάει το ρεύμα I_2 (συνεχής γραμμή) (σχήμα. 9.14)



- α) Τάση στο κάθε άκρο του δευτερεύοντος του μετασχηματιστή ως προς τη μεσαία λήψη
- β) Ρεύμα από τη δίοδο D_1
- γ) Ρεύμα από τη δίοδο D_2
- δ) Συνολικό ρεύμα φόρτου
- ε) Τάση στο φορτίο
- ζ) Ανάστροφη τάση στα άκρα της D_1 όταν δεν άγει
- η) Ανάστροφη τάση στα άκρα της D_2 όταν δεν άγει

(Σχ. 9.14)

Έτσι και στις δύο εναλλαγές της τάσης τροφοδοτήσεως μέσα από το φορτίο περνάει ρεύμα και η τάση αναπτύσσεται στα άκρα του φορτίου. Στο (σχήμα 9.14) φαίνονται οι μορφές των τάσεων τροφοδοτήσεως εξόδου και του ρεύματος εξόδου.

Πρέπει να προσεχθεί ότι όταν οι δίοδοι πολώνονται ανάστροφα εφαρμόζεται τότε στα άκρα τους διπλάσια τάση. Η κυμάτωση εδώ είναι πολύ μικρότερη απ' ό,τι στην απλή ανόρθωση και ο βαθμός απόδοσης με ιδανικές συνθήκες φθάνει το 80%. Όταν και οι δύο δίοδοι αναστραφούν, θα αντιστραφεί η ροή του ρεύματος, αλλά και η πολικότητα της τάσης στην έξοδο.

Τα μειονεκτήματα της διπλής ανόρθωσης είναι η απαίτηση μετασχηματιστή με μεσαία λήψη (για τάση π.χ. 40 Volt ο μετασχηματιστής πρέπει να δίνει $2 \times 40 \text{ V}$, επιβαρύνοντας έτσι το κόστος) και η διπλάσια ανάστροφη τάση στις διόδους.

Και τα δύο αυτά μειονεκτήματα καταργούνται αν χρησιμοποιηθεί το κύκλωμα ανόρθωσης με γέφυρα. Στο κύκλωμα αυτό οι δίοδοι είναι τέσσερις και συνδεσμοποιούνται σε γέφυρα όπως φαίνεται στο σχήμα. (9.13.β)

Αν το σημείο A είναι θετικό και το σημείο B αρνητικό είναι πολωμένες ορθά και άγουν οι δίοδοι D_1 και D_3 ενώ οι δίοδοι D_2 και D_4 είναι πολωμένες ανάστροφα και δεν άγουν. Μέσα από το φορτίο περνάει το ρεύμα I_L (διακεκομμένη γραμμή) και στα άκρα του αναπτύσσεται η ανορθωμένη τάση.

Αν το σημείο A γίνει αρνητικό και το σημείο B θετικό πολώνονται ορθά και άγουν οι δίοδοι D_2 και D_4 , μέσα δε από το φορτίο περνάει το ρεύμα I_2 (συνεχής γραμμή). Οι μορφές του ρεύματος και της τάσης φορτίου (R_φ) είναι ίδιες ακριβώς με αυτές της διπλής ανόρθωσης και φαίνονται στο (σχήμα 9.14). Και στα δύο κυκλώματα που εξετάσαμε οι δίοδοι θεωρήθηκαν ιδανικές (καθόλου αντίσταση όταν άγουν και άπειρη αντίσταση όταν δεν άγουν). Πρακτικά όμως παρουσιάζουν κάποια μικρή αντίσταση όταν άγουν και ένα μικρό ανάστροφο ρεύμα όταν δεν άγουν.

Και στην πλήρη ανόρθωση χρειάζεται να γίνει εξομάλυνση της κυμάτωσης και χρησιμοποιούνται φίλτρα (που μερικά εξετάσαμε στην προηγούμενη άσκηση) αλλά εδώ με πολύ καλύτερα αποτελέσματα.

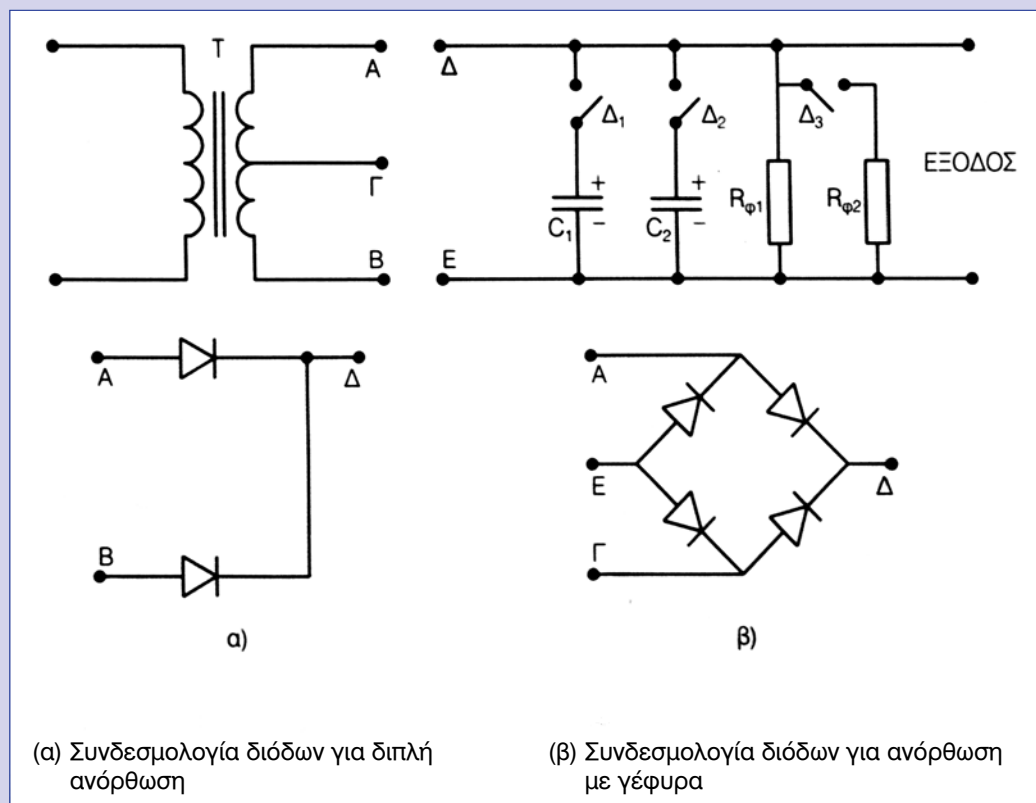
Β. ΠΡΑΚΤΙΚΟ ΜΕΡΟΣ

α) Όργανα και συσκευές που απαιτούνται για την εκτέλεση της άσκησης.

1. Ψηφιακό βολτόμετρο.
2. Παλμογράφος.
3. Πινακίδα για τις συνδεσμολογίες των κυκλωμάτων.

β) Εκτέλεση εργασίας.

1. Συνδέστε το κύκλωμα διπλής ανόρθωσης (A με A, B με B, Δ με Δ και Γ με E) και να το σχεδιάσετε με τις τιμές των εξαρτημάτων. (σχ. 9.15α)



(Σχ. 9.15)

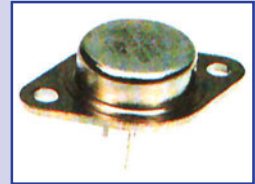
2. Τροφοδοτήστε το κύκλωμα και με τους διακόπτες όλους ανοικτούς μετρήστε με το βολτόμετρο την τάση εξόδου και σημειώστε την στο τετράδιό σας.
3. Συνδέστε στην έξοδο τον παλμογράφο. Μετρήστε την τάση εξόδου $V_{p,p}$ και σχεδιάστε την κυματομορφή.
4. Κλείστε το διακόπτη Δ_1 και επαναλάβετε την εργασία 3.
5. Ανοίχτε το διακόπτη Δ_1 και κλείστε τον Δ_2 . Μετρήστε την τάση εξόδου $V_{p,p}$ και σχεδιάστε την κυματομορφή.
6. Επαναλάβετε την εργασία 3 με τους Δ_1 και Δ_2 κλειστούς.
7. Κλείστε τώρα το διακόπτη Δ_3 του φορτίου (Δ_1 και Δ_2 είναι κλειστοί), μετρήστε και σημειώστε την τάση εξόδου ($V_{p,p}$) σχεδιάζοντας και την κυματομορφή.
8. Γράψτε τις παρατηρήσεις σας από τις κυματομορφές που σχεδιάσατε.
9. Αφαιρέστε την τάση τροφοδοτήσεως και το κύκλωμα της διπλής ανόρθωσης και στη θέση του συνδέστε τη γέφυρα (Α με Α, Γ με Γ, Ε με Ε και Δ με Δ).
10. Σχεδιάστε το νέο κύκλωμα με τις τιμές των εξαρτημάτων, ανοίξτε όλους τους διακόπτες και τροφοδοτήστε το κύκλωμα.
11. Επαναλάβετε τις εργασίες από 3-7 για το κύκλωμα ανόρθωσης με γέφυρα (σχ. 9.15β).
12. Γράψτε τις παρατηρήσεις σας συγκρίνοντας τις μορφές της τάσης εξόδου διπλής ανόρθωσης με αυτές της ανόρθωσης με γέφυρα.

Γ. ΑΞΙΟΛΟΓΗΣΗ

Στο τέλος αυτής της άσκησης θα πρέπει να γνωρίζετε και να είστε ικανοί να:

1. Πραγματοποιείτε συνδεσμολογίες διπλής ανόρθωσης.
2. Επιλέγετε διόδους για τις συνδεσμολογίες διπλής ανόρθωσης.
3. Επιλέγετε πυκνωτές με κατάλληλα χαρακτηριστικά για φίλτρο τύπου Π.
4. Εκτιμάτε τον βαθμό κυμάτωσης σε μια κυματομορφή.
5. Γνωρίζετε την επίδραση της αντίστασης του φορτίου στη λειτουργία του κυκλώματος.

ΑΣΚΗΣΗ 38

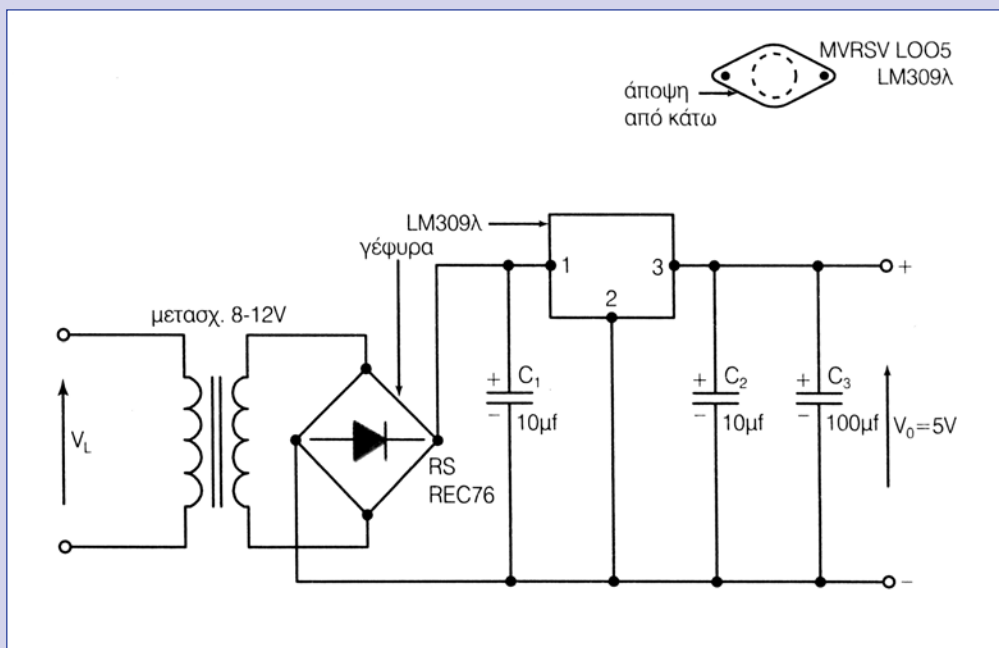
ΣΤΑΘΕΡΟΠΟΙΗΤΗΣ ΤΑΣΗΣ ΜΕ ΟΛΟΚΛΗΡΩΜΕΝΑ ΚΥΚΛΩΜΑΤΑ (I.C)
ΤΡΙΩΝ ΑΚΡΟΔΕΚΤΩΝ (REGULATORS)

Α. ΘΕΩΡΗΤΙΚΟ ΜΕΡΟΣ

Γενικά:

Η σταθεροποίηση με ολοκληρωμένο κύκλωμα έχει γίνει τα τελευταία χρόνια πολύ χρήσιμη λόγω των πλεονεκτημάτων που παρουσιάζει το I.C σταθεροποίησης τάσης και ρεύματος. Στα τροφοδοτικά καταλαμβάνει μικρό όγκο και έχει κύκλωμα, που μπορούμε να το χρησιμοποιήσουμε εύκολα.

Πολλά (IC) ολοκληρωμένα κυκλώματα AC σταθεροποίησης έχουν σχεδιαστεί για καθορισμένες σταθερές τάσεις εξόδου. Το σχήμα 9.16 παρουσιάζει ένα τέτοιο κύκλωμα για σταθεροποίηση στην έξοδο 5V με δυνατότητα ρεύματος φορτίου 600 mA.



(Σχ. 9.16)

Σταθεροποιητής με ολοκληρωμένο κύκλωμα τριών ακροδεκτών φαίνεται στο (σχ.9.17) κύκλωμα διάταξης σταθεροποιητή τάσης με ολοκληρωμένο τριών ακροδεκτών. Οι πυκνωτές C_2 και C_3 χρησιμοποιούνται για να παρουσιάζει το κύκλωμα χαμηλή σύνθετη αντίσταση σε όλες τις συχνότητες. Η σύνθετη αντίσταση εξόδου όλων των σταθεροποιητών αυξάνει στις υψηλές συχνότητες (Υ.Σ) ενώ η ενίσχυση του ενισχυτή μειώνεται.

Ο ηλεκτρολυτικός πυκνωτής C_2 έχει χαμηλή αντίσταση στη μέση περιοχή των (Υ.Σ), ενώ ο πυκνωτής C_3 δρα στις Υ.Σ ώστε να ελαττώνει την αντίσταση εξόδου στην περιοχή αυτή. Το (σχήμα 9.18) δείχνει μια παραλλαγή του προηγούμενου κυκλώματος που μπορούμε να έχουμε ρυθμιζόμενη έξοδο και αύξηση στο ρεύμα εξόδου με τη χρήση τρανζίστορ.

Σταθεροποιητικά IC κυκλώματα υπάρχουν σε μεγάλη ποικιλία στο εμπόριο. Από αυτά τα LM309, LM 320, LM340 είναι τα πιο γνωστά. Η κωδικοποίηση των χαρακτηριστικών στα (IC) μας δείχνουντο ρεύμα εξόδου π.χ. K=1A, T=750 mA, H = 100 mA και ο αριθμός την τάση που σταθεροποιεί π.χ. το LM 340K -12 μας σταθεροποιεί τάση εξόδου 12V για ρεύμα 1 A, ή το LM 340K - 0,5 σταθεροποιεί τάση 0,5V-1A. Αυτή η σειρά παρέχει τάσεις μέχρι 24 V. Μια άλλη γνωστή σειρά σταθεροποιητών είναι η μΑ 7800 (θετική) και η μΑ 7900 (αρνητική). Το δυναμικό εξόδου δείχνεται από τα δύο τελευταία ψηφία στον κωδικό τους αριθμό, δηλαδή: το 7805 για +5V ή το 7812 για +12V. Το συνεχές ρεύμα (I max) που μπορεί να μας δώσει δηλώνεται ως εξής:

Με την προσθήκη του γράμματος L ανάμεσα στο 78 και την τάση που σταθεροποιεί, μας δηλώνει π.χ.(IC) 78 L15 σταθεροποιεί 12V 0,1 A .

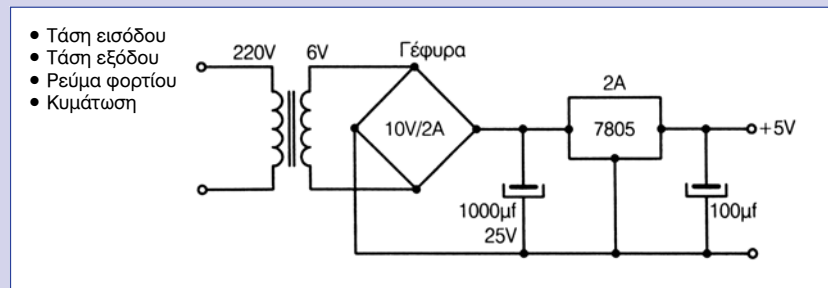
Με την προσθήκη του γράμματος M το ρεύμα είναι 500 mA. Π.χ. το 78 M12 σταθεροποιεί 12V-0,5A.

Χωρίς κανένα γράμμα όταν το ρεύμα είναι 1A π.χ. 7812 (12V/1A)

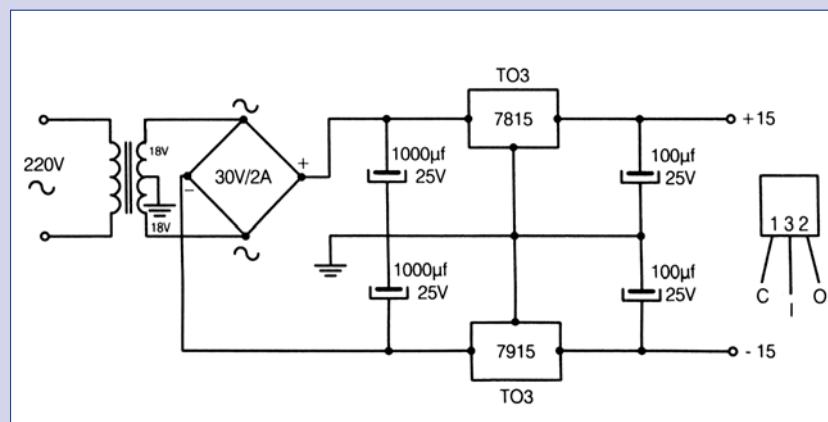
Με την προσθήκη του γράμματος H το ρεύμα είναι 5A.

Τυπικά παραδείγματα εφαρμογής των παραπάνω είναι τα δύο σταθεροποιημένα τροφοδοτικά που φαίνονται στα (σχήματα 9.17 και 9.18).

Συνηθισμένες τιμές ενός κυκλώματος σταθεροποίησης 3 ακροδεκτών σταθερής θετικής τάσης 15 V είναι:



(Σχ 9.17)
Τροφοδοτικό σταθεροποιημένης τάσης +5V



(Σχ 9.18)
Τροφοδοτικό σταθεροποιημένης τάσης +15V

Β. ΠΡΑΚΤΙΚΟ ΜΕΡΟΣ**α) Απαιτούμενα όργανα συσκευές και υλικά για την εκτέλεση της άσκησης.**

Πινακίδα test board για τη συνδεσμολογία του κυκλώματος
 Τουλάχιστον δυο ολοκληρωμένα
 Πυκνωτές και αντιστάσεις
 Παλμογράφος
 Ψηφιακό πολύμετρο
 Μετασχηματιστής 220V/30 V
 Τροφοδοτικό με πολλαπλές τάσεις εξόδου από 5V-30V AC/2A
 Δυο ανορθωτικές γέφυρες με στοιχεία 10V 2A και 30V 2A

β) Εκτέλεση εργασίας

1. Σχεδιάστε το κύκλωμα του (σχήματος 9.16).
2. Αναγνωρίστε τα εξαρτήματα του κυκλώματος και σημειώστε τα χαρακτηριστικά των εξαρτημάτων των οποίων οι τιμές θα σας δοθούν στο εργαστήριο.
3. Αναγνωρίστε τα χαρακτηριστικά των ολοκληρωμένων κυκλωμάτων που θα σας δοθούν στο εργαστήριο.
4. Πραγματοποιήστε το κύκλωμα που σχεδιάσατε.
5. Τροφοδοτήστε κύκλωμα με τάση μετά την έγκριση από τον υπεύθυνο καθηγητή.
6. α) Συνδέστε στην είσοδο του σταθεροποιητή τον παλμογράφο και παρατηρήστε την κυματομορφή.
 β) Μεταφέρατε τη συνδεσμολογία του παλμογράφου στην έξοδο του σταθεροποιητή (εάν σας έχει διατεθεί Παλμογράφος 2^{ης} δέσμης παρατηρήστε συγχρόνως τις κυματομορφές εισόδου εξόδου).
 γ) Παρατηρήστε τις κυματομορφές εισόδου και εξόδου και διατυπώστε συνοπτικά τις παρατηρήσεις σας.

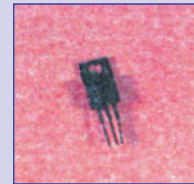
Γ. ΑΞΙΟΛΟΓΗΣΗ

Μετά το τέλος της άσκησης αυτής πρέπει να γνωρίζετε και να είστε ικανοί να:

1. Αναγνωρίζετε τα χαρακτηριστικά των ολοκληρωμένων κυκλωμάτων.
2. Επιλέγετε το κατάλληλο ολοκληρωμένο προκειμένου να το χρησιμοποιήσετε.
3. Διακρίνετε τα αποτελέσματα της χρήσης κυκλώματος σταθεροποίησης ως προς ένα απλό κύκλωμα τροφοδότησης.
4. Κατασκευάζετε κυκλώματα σταθεροποίησης τάσης ύστερα από μελέτη σχετικών τεχνικών σχεδίων.
5. Καθορίζετε τα χαρακτηριστικά λειτουργίας ενός κυκλώματος σταθεροποίησης τάσης.

ΑΣΚΗΣΗ 39

ΘΥΡΙΣΤΟΡ (THYRISTOR)



A.ΘΕΩΡΗΤΙΚΟ ΜΕΡΟΣ

Γενικά:

Τα θυρίστορ είναι εξαρτήματα από ημιαγωγούς P και N σε διαδοχικές στρώσεις. Αυτά μπορεί να είναι δύο ή περισσότερων επαφών και να έχουν δύο, τρεις, τέσσερις ακροδέκτες. Είναι συστήματα δύο καταστάσεων (αγωγιμότητας-διακόπτης). Η κατάσταση στην οποία θα βρίσκεται ένα θυρίστορ ελέγχεται εξωτερικά. Η λειτουργία και η δράση τους μοιάζει με τη λειτουργία των λυχνιών θύρατρων. Έτσι π.χ. η θύρατρον λειτουργεί με μικρά ρεύματα και υψηλές τάσεις και διεγείρεται σε λειτουργία από μικρές σχετικές τάσεις. Τα θυρίστορ λειτουργούν με υψηλά ρεύματα και χαμηλές τάσεις και διεγείρονται με μικρά ρεύματα. Είναι πιο αξιόπιστα στη λειτουργία τους και η αντίστασή τους κατά την ορθή φορά όταν άγουν είναι κλάσμα του ΩΜ.

Μερικές από τις εφαρμογές τους είναι στη φόρτιση μπαταριών, στη μετατροπή συνεχούς σε εναλλασσόμενη τάση ή συνεχούς σε συνεχή άλλης τιμής, στη σταθεροποίηση συνεχούς ή εναλλασσόμενης τάσεως, στον έλεγχο λειτουργίας κινητήρων και γεννητριών, στον έλεγχο φωτισμού, στη σταθεροποίηση θερμοκρασίας κλπ.

Οι κυριότεροι τύποι θυρίστορ είναι:

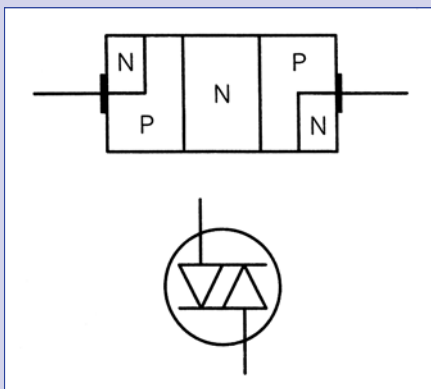
Η αμφίδρομη δίοδος θυρίστορ (DIAC).

Ο αμφίδρομος ελεγχόμενος ανορθωτής πυριτίου (TRIAC).

Υπάρχουν βέβαια και άλλοι τύποι θυρίστορ.

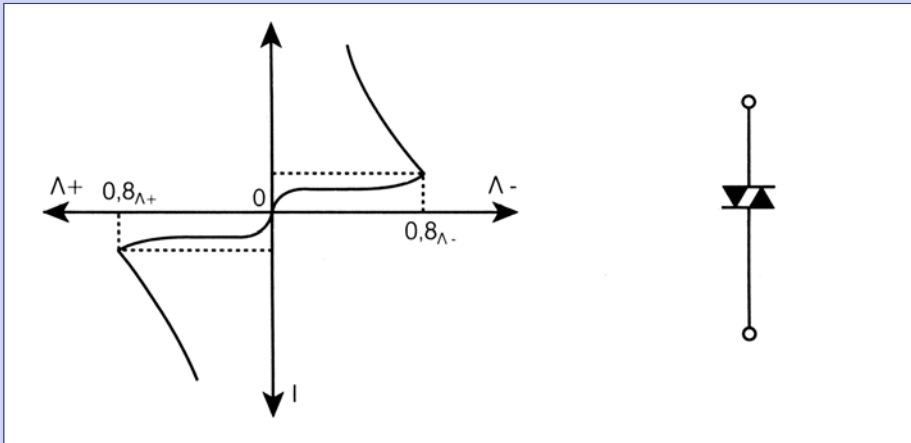
α. ΑΜΦΙΔΡΟΜΟΣ ΔΙΟΔΟΣ ΔΙΑΚΟΠΤΗΣ AC (DIAC)

Ο DIAC εργάζεται όπως όταν συνδέσουμε παράλληλα δυο διόδους τριών επαφών ή τεσσάρων στρώσεων (σχήμα 9.19). Άγει και προς τις δυο κατευθύνσεις όταν η τάση που εφαρμόζεται στα άκρα του είναι εναλλασσόμενη και όταν αυτή ξεπερνά μια συγκεκριμένη τιμή που την ονομάζουμε τάση υπέρβασης.



(Σχ. 9.19)

Η Χαρακτηριστική του φαίνεται στο (σχήμα 9.20). Χρησιμοποιείται σε κυκλώματα ελέγχου AC για περιορισμό των απότομων διακυμάνσεων. Όμως η κυριότερη χρησιμότητά του είναι για τη διέγερση του TRIAC. Στο (σχήμα 9.21) φαίνεται και ο συμβολισμός του.

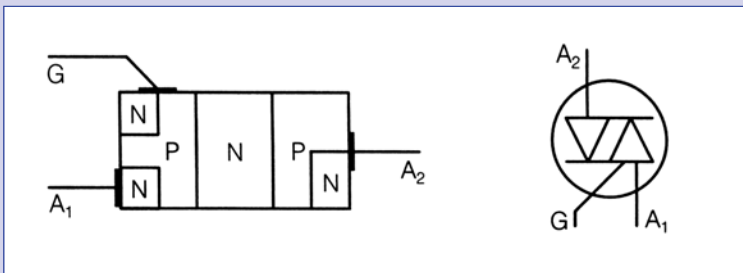


(Σχ. 9.20)

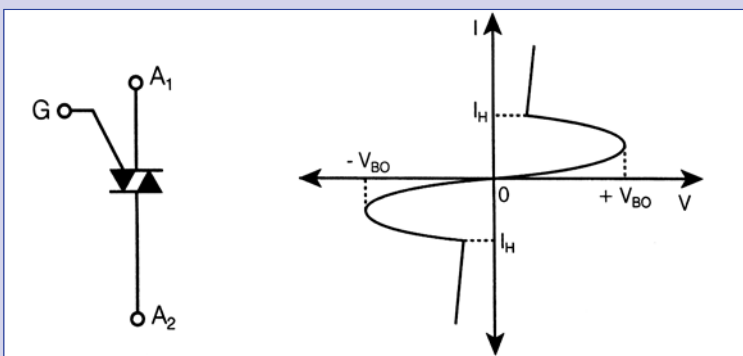
β. ΑΜΦΙΔΡΟΜΟΣ ΕΛΕΓΧΟΜΕΝΟΣ ΑΝΟΡΘΩΤΗΣ ΠΥΡΙΤΙΟΥ (TRIAC)

Ο TRIAC μπορεί απλά να θεωρηθεί σαν DIAC, αλλά με ένα τρίτο ακροδέκτη τη λεγόμενη πύλη, από την οποία μπορούμε να ελέγχουμε την τιμή της τάσης υπέρβασης.

Έχει τρεις ακροδέκτες: Την άνοδο 1 (A1), την άνοδο 2 (A2) και την πύλη (G). Η ονομασία “άνοδος” έχει επικρατήσει (σχήμα 9.21). Το φορτίο συνδέεται πάντα στην A2 ενώ η A1 χρησιμοποιείται ως ακροδέκτης αναφοράς γιατί έχει αμοιβαία επίδραση με την πύλη. Ο TRIAC έχει το πλεονέκτημα να ελέγχεται από την πύλη τόσο με θετικούς, όσο και με αρνητικούς παλμούς και άγει προς τις δύο κατευθύνσεις, σε αντίθεση με το θυρίστορ το οποίο άγει μόνο προς μια κατεύθυνση, γι’ αυτό ονομάζεται αμφίδρομος.



(Σχ. 9.21)



Επομένως ο TRIAC ελέγχεται ανεξάρτητα από την πολικότητα της A1 και A2. Η χαρακτηριστική του φαίνεται στο (σχ. 9.22)

(Σχ. 9.22)

Το TRIAC χρησιμοποιείται σε εφαρμογές ελέγχου AC και είναι αποδοτικό όταν η αλλαγή της πολικότητας της πύλης έχει την ίδια συχνότητα με την τάση που εφαρμόζεται στις ανόδους. Στην πύλη εφαρμόζεται ένα μέρος από την τάση ελέγχου για να αποφευχθούν απότομες κυμάνσεις και ανεξέλεγκτες διεγέρσεις. Η πύλη τροφοδοτείται τότε διαμέσου ενός DIAC, όπως έχουμε αναφέρει παραπάνω.

B. ΠΡΑΚΤΙΚΟ ΜΕΡΟΣ

α) Όργανα και συσκευές που απαιτούνται για την εκτέλεση της άσκησης.

Παλμογράφος
 Τροφοδοτικό 6V DC 50 mA
 Τροφοδοτικό 12V DC 500mA
 Τροφοδοτικό 12V AC 500mA
 Τροφοδοτικό 40V DC 50mA
 Ψηφιακό πολύμετρο
 Πινακίδα για τις συνδεσμολογίες των κυκλωμάτων

β) Εκτέλεση εργασίας

1) Κύκλωμα DIAC

Σχεδιάστε το παρακάτω κύκλωμα με τιμές που θα σας δοθούν στο εργαστήριο

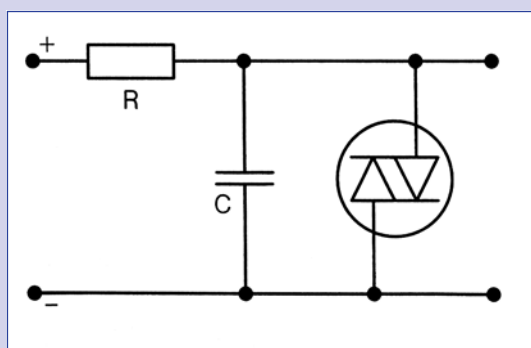
Συνδέστε στο κύκλωμα τάση 6V DC. Συνδέστε στην έξοδο του κυκλώματος παλμογράφου για μέτρηση DC και μετρήστε την τάση κορυφής η οποία είναι η τάση υπέρβασης του DIAC.

Αντιστρέψτε την πολικότητα της τάσης τροφοδοτήσεως και επαναλάβετε την εργασία που κάνατε στην προηγούμενη περίπτωση. Η τάση που μετράτε είναι η ανάστροφη τάση υπέρβασης.

Συγκρίνατε τις δύο τάσεις υπέρβασης διαπιστώνοντας ότι είναι ίδιες (η λειτουργία είναι αμφίδρομη).

2) Κύκλωμα TRIAC

Σχεδιάστε το παρακάτω κύκλωμα με τις τιμές που θα σας δοθούν στο εργαστήριο



Συνδέστε στην πύλη τάση 6V DC και μεταξύ του διακόπτη Δ1 και A1 6,3V AC και στη συνέχεια κλείστε το διακόπτη Δ1. Κλείστε το διακόπτη Δ2 που τροφοδοτεί την πύλη, σημειώστε αν ανάβει η λυχνία και εξηγήστε πώς συμβαίνει αυτό.

Συνδέστε στα άκρα της λυχνίας τον παλμογράφο και εφόσον κλείσετε πάλι τον διακόπτη Δ2, διαπιστώστε αν η κυματομορφή είναι ημιτονική. Ανοίξτε τους διακόπτες Δ1 και Δ2.

Αφαιρέστε την τάση 6.3V AC και συνδέστε την τάση 6V DC. Κλείστε τους διακόπτες Δ1 και Δ2, σημειώστε αν ανάβει η λυχνία και εξηγήστε γιατί.

Αντιστρέψτε την πολικότητα της πύλης και αφού κλείσετε τους διακόπτες Δ1 και Δ2 τότε σημειώστε αν ανάβει η λυχνία και δικαιολογήστε γιατί.

Αντιστρέψτε διαδοχικά πρώτα την πολικότητα του τροφοδοτικού του φορτίου και μετά πάλι της πύλης. Σημειώστε αν ανάβει η λυχνία και εξηγήστε γιατί.

Σημειώστε αν το TRIAC εργάζεται όπως προαναφέραμε στο θεωρητικό μέρος.

Γ. ΑΞΙΟΛΟΓΗΣΗ

Στο τέλος της άσκησης αυτής πρέπει να γνωρίζετε και να είστε ικανοί να:

1. Αναγνωρίζετε τα στοιχεία DIAC και TRIAC.
2. Προσδιορίζετε την τάση υπέρβασης του DIAC, ορθή και ανάστροφη.
3. Εξηγείτε γιατί οι δύο τάσεις υπέρβασης είναι ίδιες.
4. Εξηγείτε την λειτουργία της πύλης TRIAC.
5. Αναφέρετε τις πρακτικές εφαρμογές του DIAC και TRIAC.

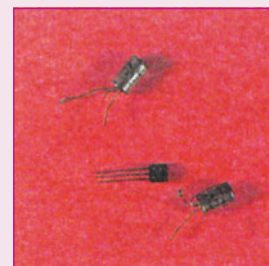
ΚΕΦΑΛΑΙΟ 10



ΚΥΚΛΩΜΑ ΜΕ ΤΡΑΝΖΙΣΤΟΡ

ΑΣΚΗΣΗ 40

ΚΥΚΛΩΜΑ ΤΡΑΝΖΙΣΤΟΡ ΜΕ ΚΟΙΝΟ ΕΚΠΟΜΠΟ (CE)



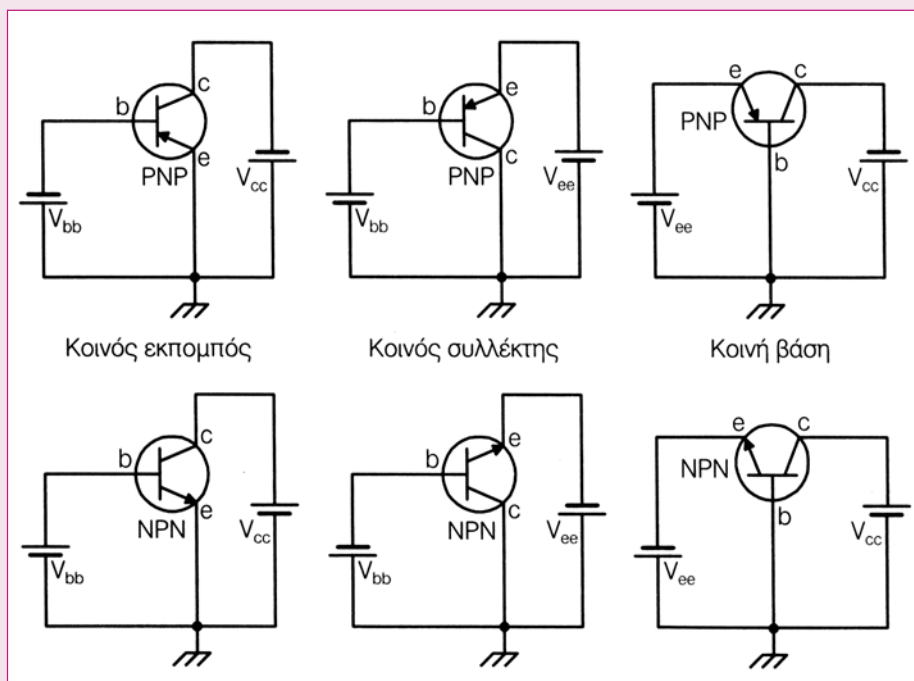
A.ΘΕΩΡΗΤΙΚΟ ΜΕΡΟΣ:

Γενικά:

Τα κυκλώματα των τρανζίστορ τα συναντούμε με τρεις βασικές συνδεσμολογίες. Οι τρεις βασικές συνδεσμολογίες με τις οποίες ένα τρανζίστορ μπορεί να συνδεθεί σ' ένα κύκλωμα είναι οι εξής:

- Με κοινή βάση.
- Με κοινό εκπομπό.
- Με κοινό συλλέκτη.

Στα σχήματα 10.1 φαίνονται τα κυκλώματα της κάθε συνδεσμολογίας με τρανζίστορ PNP και NPN.

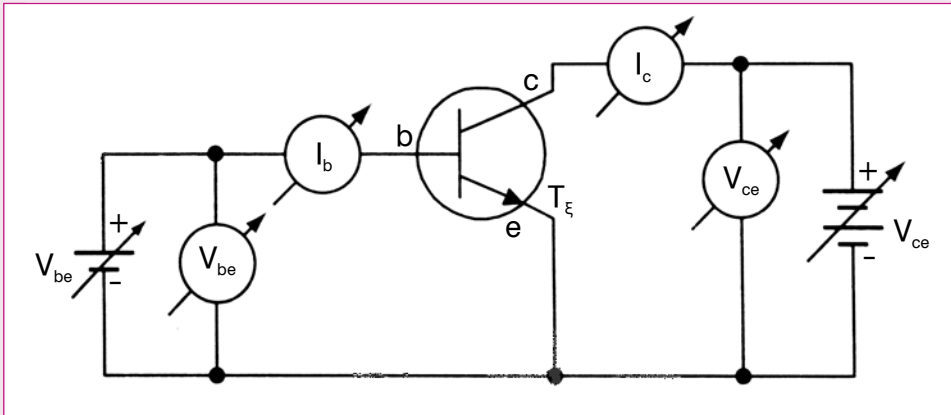


(Σχ 10.1)
Βασικές συνδεσμολογίες τρανζίστορ

Στις συνδεσμολογίες θα συμβολίζουμε το ρεύμα του εκπομπού με I_e , το ρεύμα του συλλέκτη με I_c και το ρεύμα της βάσεως με I_b . Την τάση ανάμεσα στους ακροδέκτες εκπομπού-βάσεως θα συμβολίζουμε με V_{be} και συλλέκτη-βάσεως με V_{cb} για το κύκλωμα κοινής βάσεως. Για το κύκλωμα κοινού εκπομπού με V_{be} και V_{ce} και για το κύκλωμα κοινού συλλέκτη με V_{bc} και V_{ee} .

Με V_{ee} , V_{bb} , V_{cc} θα συμβολίζουμε τις τάσεις των πηγών που τροφοδοτούν κυκλώματα εκπομπού, βάσεως και συλλέκτη αντίστοιχα.

Σκοπός του βιβλίου αυτού δεν είναι η ανάλυση όλων των συνδεσμολογιών των τρανζίστορ αλλά να αναπτυχθεί η τεχνολογική αντίληψη αυτών. Περισσότερες πληροφορίες θα έχετε στο μάθημα ΣΤΟΙΧΕΙΑ ΗΛΕΚΤΡΟΝΙΚΗΣ για τις συνδεσμολογίες των τρανζίστορ. Εδώ στην άσκηση αυτή θα μιλήσουμε μόνο για το κύκλωμα κοινού εκπομπού. Ο εκπομπός είναι κοινός (γειωμένος) για την είσοδο και για την έξοδο του κυκλώματος. Η είσοδος είναι μεταξύ βάσης εκπομπού του τρανζίστορ και η έξοδος μεταξύ του συλλέκτη εκπομπού. Στο σχ 10.2 φαίνεται η συνδεσμολογία με τις τάσεις τροφοδοτήσεως ενός τρανζίστορ NPN.

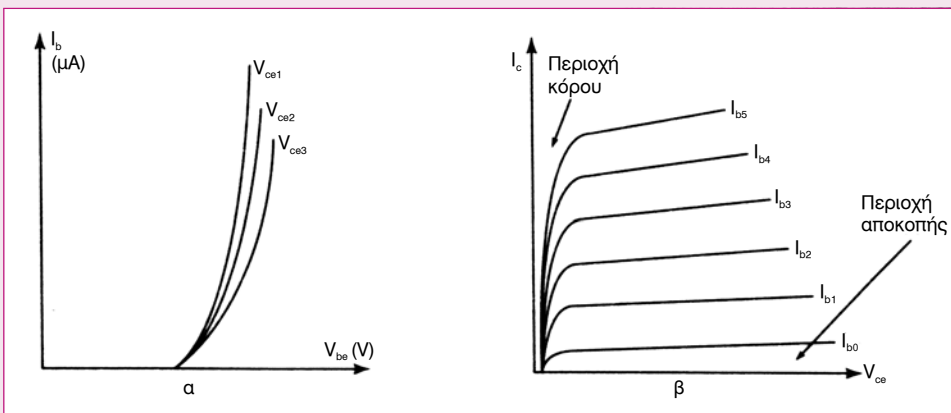


(Σχ 10.2)

Για τρανζίστορ τύπου PNP οι τάσεις τροφοδοτήσεως V_{be} και V_{ce} εφαρμόζονται με αντίθετη πολικότητα.

Αν η τάση συλλέκτη - εκπομπού παραμένει σταθερή V_{ce} και για κάθε μεταβολή της τάσης βάσης-εκπομπού (V_{be}) σημειωθεί το αντίστοιχο ρεύμα βάσης (I_b) τότε μπορεί να χαραχθεί η χαρακτηριστική καμπύλη εισόδου της συνδεσμολογίας.

Επαναλαμβάνοντας την ίδια εργασία και για τις διαφορετικές τιμές τάσης V_{ce} χαράξετε το σμήνος των χαρακτηριστικών εισόδου του κυκλώματος (σχήμα 10.3.β).



(Σχ 10.3)

Από το σμήνος των χαρακτηριστικών φαίνεται ότι το ρεύμα βάσης I_b επηρεάζεται λίγο από την τάση συλλέκτη-εκπομπού (V_{ce}). Αν τώρα παραμένει σταθερή η τιμή του ρεύματος I_b και για κάθε μεταβολή της τάσης συλλέκτη-εκπομπού σημειωθεί το ρεύμα συλλέκτη τότε χαράσσεται η χαρακτηριστική καμπύλη (I_c) της εξόδου του κυκλώματος. Όταν

η εργασία αυτή γίνει για διαφορετικές τιμές ρεύματος βάσης (I_b) μπορεί να χαραχθεί σμήνος χαρακτηριστικών εισόδου (σχήμα 10.3 α). Οι χαρακτηριστικές αυτές μπορούν να χωρισθούν σε τρεις περιοχές. **Στην περιοχή κόρου** όπου για ελάχιστη V_{CE} το ρεύμα I_c είναι μέγιστο, **στην περιοχή αποκοπής** όπου για μεγάλη V_{CE} το ρεύμα I_c είναι πολύ μικρό και τέλος στην **περιοχή κανονικής λειτουργίας** του τρανζίστορ. Η μεταβολή του ρεύματος βάσης προκαλεί μια μεταβολή στο ρεύμα συλλέκτη με σταθερή τάση συλλέκτη-εκπομπού. Αυτή η μεταβολή εκφράζει το **συντελεστή** ενίσχυσης του κυκλώματος και είναι:

$$B = \frac{dI_c}{dI_b}$$

αν η V_{CE} παραμένει σταθερή.

Τα χαρακτηριστικά του κυκλώματος κοινού εκπομπού είναι:

Μέση αντίσταση εισόδου
 Ενίσχυση τάσης μεγάλη
 Ενίσχυση ρεύματος μεγάλη
 Ενίσχυση ισχύος μεγάλη
 Διαφορά φάσης 180° μεταξύ εισόδου-εξόδου

Λόγω των χαρακτηριστικών αυτών το κύκλωμα αυτό χρησιμοποιείται πολύ περισσότερο από τα άλλα σε πάρα πολλές εφαρμογές ηλεκτρονικών διατάξεων.

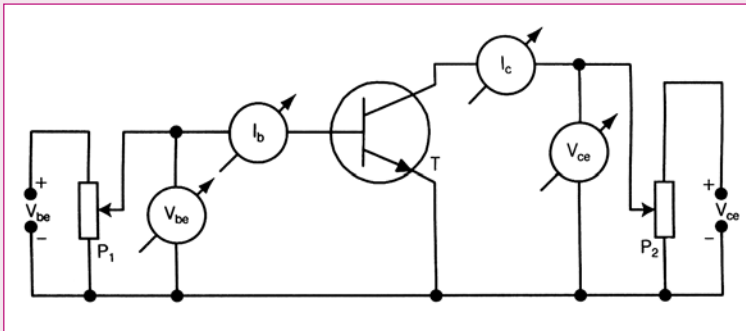
B. ΠΡΑΚΤΙΚΟ ΜΕΡΟΣ:

α) Απαραίτητα όργανα και συσκευές για την εκτέλεση της άσκησης

1. Τροφοδοτικό 5 V DC 50 mA
2. Τροφοδοτικό 50VDC 100mA
3. Μικροαμπερόμετρο με κλίμακα 0-200 μ A
4. Μιλιαμπερόμετρο με κλίμακα 0- 60mA.
5. Δύο ψηφιακά πολύμετρα με κλίμακες 0-1V και 0-30V

β) Εκτέλεση εργασίας:

1. Σχεδιάστε το κύκλωμα του (σχήματος 10.4) οι τιμές των εξαρτημάτων θα σας δοθούν στο εργαστήριο.



(Σχ. 10.4)

2. Συνδέστε στη θέση της πηγής: V_{BE} το τροφοδοτικό των 5V DC και στη θέση της πηγής: V_{CE} το τροφοδοτικό των 50V DC.

3. Συνδέστε το μικροαμπερόμετρο για τη μέτρηση του I_b και το μιλιαμπερόμετρο για τη μέτρηση του I_c . Το ένα ψηφιακό βολτόμετρο με κλίμακα 0-1V για τη μέτρηση της V_{BE} και το άλλο με κλίμακα 0-30V για τη μέτρηση V_{CE} .
4. Ανοίχτε τα τροφοδοτικά και ρυθμίστε την τάση V_{CE} στα 2V, μεταβάλλοντας την τάση V_{BE} (με το ποτενσιόμετρο) για τιμές: 0,1-0,2-0,3-0,4-0,5-0,6-0,7V και σημειώστε το αντίστοιχο ρεύμα I_b .
5. Επαναλάβετε την εργασία 4 αφού πρώτα ρυθμίσετε την τάση V_{CE} στα 18V.
6. Χαράξτε τις δύο χαρακτηριστικές εισόδους του κυκλώματος από τις μετρήσεις των εργασιών 4 και 5 (σχ 10.3).
7. Ρυθμίστε το ρεύμα βάσης I_b για μηδενική τιμή ($I_b=0$) και κρατώντας το σταθερό μεταβάλλετε την τάση V_{CE} για τις τιμές 0-18 V ανά 2Volt και σημειώστε το ρεύμα I_c .
8. Επαναλάβετε την εργασία 7 αφού ρυθμίσετε το ρεύμα I_b για τιμές: 10-20-30-50 μ A (Να είναι σταθερό για όλες τις μεταβολές της τάση V_{CE}).
9. Από τις μετρήσεις των εργασιών 7 και 8 χαράξτε το σχήμα των χαρακτηριστικών εξόδου του κυκλώματος.
10. Γράψτε τις παρατηρήσεις σας στο τετράδιο.

Γ. ΑΞΙΟΛΟΓΗΣΗ

Στο τέλος αυτής της άσκησης θα πρέπει να γνωρίζετε και να είστε ικανοί να:

1. Διακρίνετε τα χαρακτηριστικά των τρανζίστορ PNP και NPN.
2. Διακρίνετε τους ακροδέκτες εκπομπού βάσης και συλλέκτη στους διαφόρους τύπους τρανζίστορ.
3. Ερμηνεύετε και να αναλύετε τις χαρακτηριστικές εισόδου και εξόδου ενός τρανζίστορ.
4. Υπολογίζετε το συντελεστή ενίσχυσης του κυκλώματος.

ΑΣΚΗΣΗ 41

ΕΝΙΣΧΥΤΗΣ ΤΑΣΗΣ ΚΟΙΝΟΥ ΕΚΠΟΜΠΟΥ

Α.ΘΕΩΡΗΤΙΚΟ ΜΕΡΟΣ

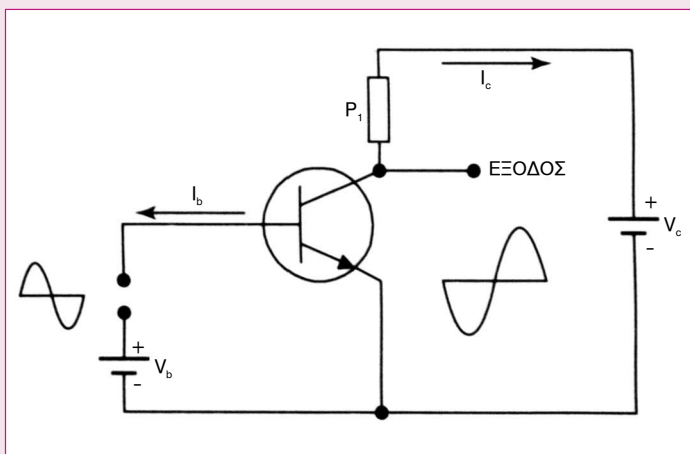
Γενικά:

Στον ενισχυτή κοινού εκπομπού το σήμα εφαρμόζεται στην είσοδο του κυκλώματος που είναι **μεταξύ βάσης-εκπομπού** ενώ η έξοδος λαμβάνεται μεταξύ **συλλέκτη-εκπομπού**. Ο εκπομπός, λοιπόν, είναι κοινός και για την είσοδο και για την έξοδο και σ' αυτό οφείλεται η **ονομασία κοινού εκπομπού**.

Τα χαρακτηριστικά που παρουσιάζει ένας ενισχυτής κοινού εκπομπού είναι:

1. Η σύνθετη αντίσταση εισόδου μέσης τιμής.
2. Η σύνθετη αντίσταση εξόδου μέσης τιμής.
3. Η ενίσχυση τάσης μεγάλης τιμής
4. Η ενίσχυση ρεύματος σχετικά μεγάλης τιμής
5. Η ενίσχυση ισχύος μεγάλης τιμής
6. Η μεταξύ των σημάτων εισόδου εξόδου διαφορά φάσης είναι 180° δηλαδή το σήμα που εφαρμόζεται στην είσοδο λαμβάνεται στην έξοδο αντεστραμμένο.

Η ενίσχυση ρεύματος στο κύκλωμα αυτό επιτυγχάνεται περισσότερο από το κύκλωμα βάσης-συλλέκτη παρά από το κύκλωμα εκπομπού-συλλέκτη. Μια μικρή αλλαγή στο ρεύμα βάσης του κυκλώματος, προκαλεί μια μεγάλη αλλαγή στο ρεύμα συλλέκτη και είναι μεγαλύτερη από τη μονάδα (περίπου 50). Στο (σχ 10.5) φαίνεται μια τέτοια συνδεσμολογία. Όταν στην είσοδο του κυκλώματος, του **σχήματος (10.5)** εφαρμοσθεί ένα ημιτονικό σήμα και η τάση του ημιτονικού σήματος είναι θετική (θετική ημιπερίοδος), τότε αυτό



ενισχύει την θετική πόλωση της βάσης (V_b) του τρανζίστορ. Στη μέγιστη τιμή της θετικής τάσης εισόδου το ρεύμα συλλέκτη γίνεται μέγιστο και η τάση μεταξύ συλλέκτη εκπομπού ελάχιστη.

Η τάση εξόδου είναι η μικρότερη μέγιστη αρνητική.

(Σχ 10.5)

Στην περίπτωση που η τάση εισόδου γίνει αρνητική, είναι αντίθετη με την τάση V_B και η πόλωση μειώνεται. Το ρεύμα του συλλέκτη γίνεται μικρότερο όπως και η τάση στην R_L , στο μέγιστο αρνητικό της τάσης εισόδου. Η τάση τώρα μεταξύ συλλέκτη-εκπομπού γίνεται μέγιστη. Από τα προηγούμενα φαίνεται και η αναστροφή κατά 180° του σήματος εισόδου από την έξοδο. Στην πράξη δε χρησιμοποιούνται δύο ξεχωριστές πηγές V_{BE} και V_{CE} αλλά μια η V_{CE} και η βάση πολώνεται με διάφορους τρόπους από αυτή. Στο σχήμα της άσκησης φαίνεται το κύκλωμα ενός ενισχυτή κοινού εκπομπού. Οι αντιστάσεις R_1 και R_2 σχηματίζουν ένα διαιρέτη τάσης για να εξασφαλιστεί η πόλωση του τρανζίστορ. Ο διαιρέτης αυτός υπολογίζεται για το ρεύμα βάσης που χρειάζεται για να εργάζεται το τρανζίστορ στο επιθυμητό σημείο λειτουργίας. Η αντίσταση R_4 χρησιμεύει για τη θερμική σταθεροποίηση του κυκλώματος. Όταν το ρεύμα συλλέκτη αυξηθεί λόγω θερμοκρασίας αυξάνεται και το ρεύμα εκπομπού με αποτέλεσμα να αυξάνεται και η πτώση τάσης πάνω στην R_4 . Η αύξηση της πτώσης τάσης πάνω στην R_4 μειώνει την τάση πόλωσης μεταξύ βάσης-εκπομπού του τρανζίστορ που με τη σειρά της μειώνει το ρεύμα βάσης και επομένως μειώνεται το ρεύμα συλλέκτη. Έτσι επιτυγχάνεται σταθεροποίηση. Ο πυκνωτής C_2 έχει ως σκοπό τη γείωση του εκπομπού ως προς το εναλλασσόμενο σήμα και να διατηρεί σταθερό το δυναμικό εκπομπού. Οι πυκνωτές C_1 και C_3 είναι πυκνωτές σύζευξης και απομονώνουν τη συνεχή τάση προς την είσοδο του σήματος και προς την έξοδο. Η αντίσταση R_3 είναι η αντίσταση φορτίου του τρανζίστορ και τέλος η R_ϕ είναι η αντίσταση φορτίου που είναι η αντίσταση μιας πιθανής δεύτερης βαθμίδας ενίσχυσης.

Ο ενισχυτής αυτός χρησιμοποιείται ευρύτατα, λόγω των πλεονεκτημάτων του, για ενίσχυση μικρών σημάτων χωρίς παραμόρφωση και σπάνια αποτελείται από μία μόνο βαθμίδα.

B. ΠΡΑΚΤΙΚΟ ΜΕΡΟΣ

α) Όργανα και συσκευές που απαιτούνται για την εκτέλεση της άσκησης:

Τροφοδοτικό με ρυθμιζόμενη τάση DC μέχρι 30V 50mA

Γεννήτρια Χ.Σ.

Ψηφιακό πολύμετρο

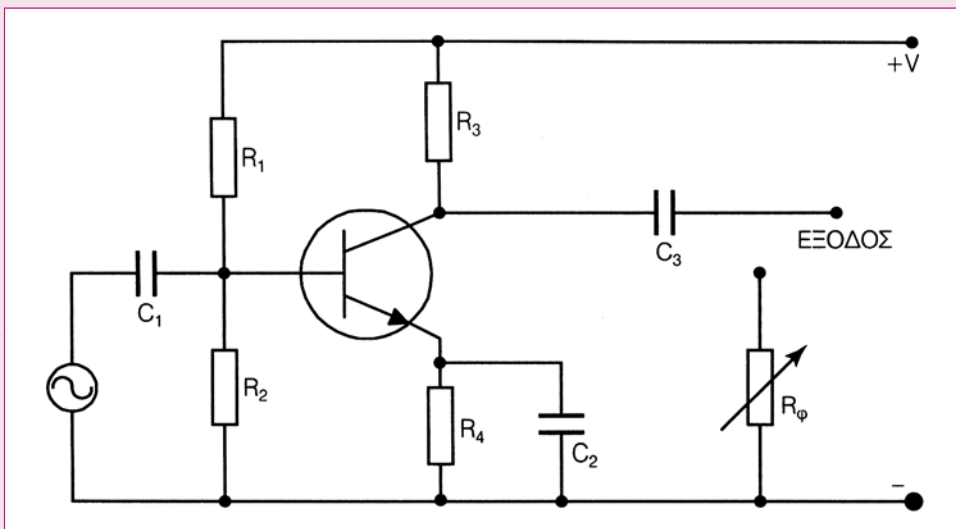
Παλμογράφος

Πινακίδα συνδεσμολογίας του κυκλώματος test board.

Εξαρτήματα για τη συνδεσμολογία του κυκλώματος στην πινακίδα (αντιστάσεις πυκνωτές τρανζίστορ).

β) Εκτέλεση εργασίας

1. Αναγνωρίστε τα εξαρτήματα και τις τιμές τους που σας έχουν δοθεί στο εργαστήριο για την εκτέλεση της άσκησης.
2. Σχεδιάστε το κύκλωμα της άσκησης (σχ.10.6) με τις τιμές των εξαρτημάτων.



(ΣΧ 10.6)

3. Τροφοδοτήστε το κύκλωμα με τάση DC 18V.
4. Μετρήστε τις τάσεις στα σημεία της βάσης συλλέκτη και εκπομπού V_B , V_C , V_E , και να σημειώσετε αυτές στο τετράδιό σας.
5. Από το αποτέλεσμα της προηγούμενης εργασίας σημειώστε αν η πόλωση είναι ορθή.
6. Συνδέστε στην είσοδο τη γεννήτρια Χ.Σ (ακουστικών συχνοτήτων) και ρυθμίστε αυτή να σας δίδει στην έξοδο 100 mV_{p-p}.
7. Συνδέστε τον παλμογράφο στη βάση του τρανζίστορ και μετρήστε την τάση εισόδου V_{p-p} .
8. Συνδέστε τον παλμογράφο στην έξοδο και μετρήστε την τάση εξόδου σε V_{p-p} .
9. Συγκρίνατε τα σήματα εισόδου εξόδου αν υπάρχει παραμόρφωση στην έξοδο.
10. Από τις μετρήσεις που κάνατε στις εργασίες 7 και 8 υπολογίστε την ενίσχυση της βαθμίδας $A=V_{εξ}/V_{εισ}$.
11. Συνδέστε την R_{ϕ} στην έξοδο μεταβάλλοντας αυτή. Σημειώστε τι συμβαίνει στην κυματομορφή εξόδου.
12. Αφαιρέστε την R_{ϕ} από το κύκλωμα κρατώντας τον παλμογράφο στην έξοδο.
13. Μεταβάλλατε το σήμα εισόδου πάνω από τα 100mV, μετρήστε και σημειώστε την τάση σε mV (V_{p-p}) εισόδου πριν ακριβώς αρχίσει η παραμόρφωση.
14. Ρυθμίστε τη γεννήτρια για παραγωγή παραμορφωμένου σήματος στην έξοδο και σημειώστε γιατί υπάρχει αυτή η παραμόρφωση.

Για περισσότερες πληροφορίες ζητήστε να σας εξηγήσουν οι καθηγητές σας.

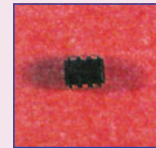
Γ. ΑΞΙΟΛΟΓΗΣΗ

Στο τέλος αυτής της άσκησης θα πρέπει να γνωρίζετε και να είστε ικανοί να:

1. Αναγνωρίζετε τα διάφορα εξαρτήματα που χρησιμοποιείτε στις συνδεσμολογίες των κυκλωμάτων.
2. Ξεχωρίζετε τους ακροδέκτες ενός τρανζίστορ.
3. Πραγματοποιείτε συνδεσμολογίες κυκλωμάτων από το αντίστοιχο τεχνικό σχέδιο.
4. Διακρίνετε σε ένα κύκλωμα ενισχυτή το κύκλωμα εισόδου και εξόδου.
5. Υπολογίζετε την ενίσχυση της βαθμίδας ενός ενισχυτή.
6. Ερμηνεύετε την ποιότητα ενός σήματος (παραμόρφωσης) καθώς να αναφέρετε τα αίτια που τις προκαλούν.

ΑΣΚΗΣΗ 42

ΤΕΛΕΣΤΙΚΟΙ ΕΝΙΣΧΥΤΕΣ



A. ΘΕΩΡΗΤΙΚΟ ΜΕΡΟΣ

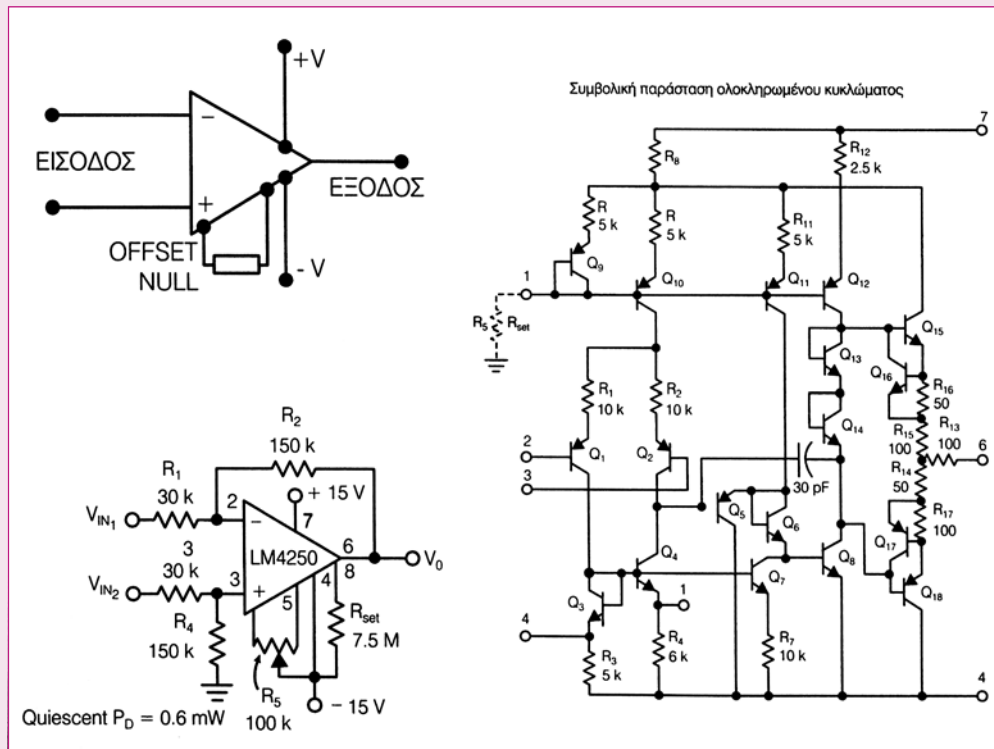
Γενικά:

Οι τελεστικοί ενισχυτές αποτελούν το σημαντικότερο κομμάτι των γραμμικών κυκλωμάτων. Το όνομά τους το οφείλουν στις πολλές λειτουργίες που εκτελούν.

Χαρακτηρίζονται από πολύ μεγάλη ενίσχυση, πολύ μεγάλη αντίσταση εισόδου, πολύ μικρή αντίσταση εξόδου και ενίσχυση πολύ μεγάλου εύρους συχνοτήτων.

Οι πρώτοι τελεστικοί ενισχυτές κατασκευάζονταν με διακριτά εξαρτήματα ήταν ογκώδεις και είχαν μεγάλο κόστος. Για τους λόγους αυτούς οι εφαρμογές τους ήταν αρκετά περιορισμένες.

Με την εξέλιξη των ολοκληρωμένων κυκλωμάτων τα οποία θα εξετάσουμε σε επόμενη άσκηση τα βασικά τους μειονεκτήματα περιορίστηκαν πάρα πολύ και έτσι οι τελεστικοί ενισχυτές που κυκλοφορούν σήμερα με τη μορφή του ολοκληρωμένου κυκλώματος έχουν πολύ μικρό όγκο και μικρό κόστος. Σε ένα ολοκληρωμένο μπορούν να ανταποκριθούν περισσότεροι από έναν τελεστικό ενισχυτή. Στο σχήμα 10.7 φαίνεται η συμβολική παράσταση ενός τελεστικού ενισχυτή.



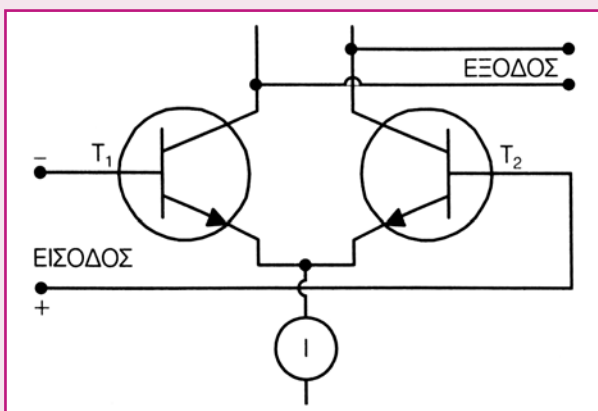
(Σχ 10.7) Αναλυτικό διάγραμμα τελεστικού ενισχυτή

Το κύκλωμα του τελεστικού ενισχυτή μπορούμε να το διαιρέσουμε σε τρεις βαθμίδες:

Βαθμίδα εισόδου
Μέση βαθμίδα
Βαθμίδα εξόδου.

Η βαθμίδα εισόδου (σχ. 10.8) αποτελείται από ένα διαφορικό ενισχυτή εφοδιασμένο με μια πηγή σταθερού ρεύματος στους εκπομπούς των τρανζίστορ συνδεσμολογιμένα ένα ή περισσότερα τρανζίστορ, στο (σχήμα 10.8) φαίνονται ως (I). Οι βάσεις των τρανζίστορ αποτελούν τις δυο εισόδους του τελεστικού ενισχυτή. Η μια είσοδος είναι σημειωμένη με πλην (-) και **ονομάζεται αναστρέφουσα** γιατί αν γίνει ελαφρώς θετικότερη η έξοδος γίνεται αρνητική. Η άλλη σημειώνεται με το συν (+) και **ονομάζεται μη αναστρέφουσα**. Αν αυτή γίνει θετική τότε και η έξοδος γίνεται θετική. Όταν και στις δυο εισόδους εφαρμοσθεί σήμα με ίσο πλάτος και της ίδιας φάσης η έξοδος θα είναι μηδενική. Οι κατασκευαστικές διαφορές μεταξύ των τμημάτων του διαφορικού ενισχυτή έχουν σαν αποτέλεσμα τα ρεύματα βάσης των τρανζίστορ να μη διατηρούνται ίσα και γι' αυτό στην έξοδο εμφανίζεται μη ανεπιθύμητη τάση χωρίς σήμα στις εισόδους του τελεστικού ενισχυτή. Αυτή η τάση **λέγεται τάση ασυμμετρίας εξόδου**. Σε πολλά ολοκληρωμένα τελεστικού ενισχυτή η τάση ασυμμετρίας αναιρείται με την σύνδεση εξωτερικά ενός ποτενσιόμετρου. Τα δύο άκρα του ποτενσιόμετρου αυτού συνδέονται στα δυο ποδαράκια του ολοκληρωμένου, που σημειώνονται σαν **offset null** και το μεσαίο στο αρνητικό ή το θετικό της τάσης τροφοδοτήσεως (σχ 10.7). Η ενδιάμεση βαθμίδα του τελεστικού ενισχυτή αποτελείται από συνδυασμούς διαφορικών και άλλων ενισχυτών ανάλογα με το σκοπό για τον οποίο σχεδιάστηκε. Το στάδιο αυτό δίνει μια επιπλέον απολαβή τάσης και ρεύματος. Η έξοδος είναι συνήθως συνδεσμολογία ακόλουθου εκπομπού, προσαρμόζει την υψηλή αντίσταση της ενδιάμεσης βαθμίδας με τη χαμηλή του φορτίου και ενεργεί ως απομονωτής φορτίου και τελεστικού ενισχυτή. Η μέγιστη δυνατότητα μεταβολής της τάσης εξόδου σε συνάρτηση με το χρόνο ονομάζεται **όριο ταχύτητας μεταβολής (SR)** και μετριέται σε V/ μ sec. Π.χ. όταν αναφέρεται $SR=0,5V/\mu s$ εννοείται ότι η τάση στην έξοδο δεν μπορεί να αυξάνεται ή να μειώνεται γρηγορότερα από 0,5 στο μ sec (μικροδευτερόλεπτο). Οι τελεστικοί ενισχυτές χρησιμοποιούνται ως ενισχυτές, ενεργά φίλτρα, ασύγκριτες σε αναλογικούς υπολογιστές σε κυκλώματα διαφόρισης-ολοκλήρωσης και αλλού. Κυκλοφορούν σε ολοκληρωμένα με 8 ακροδέκτες ή με 14. Ένας από τους πιο γνωστούς είναι ο 741. Η μεγαλύτερη τάση τροφοδοτήσεως κυμαίνεται ανάλογα με το ολοκληρωμένο, από ($\pm 18V$ μέχρι $\pm 22V$). Χρησιμοποιούμε συνήθως τροφοδοτικά διπλής πολικότητας.

Ως ενισχυτές, οι τελεστικοί χρησιμοποιούνται με κλειστό βρόγχο, δηλαδή με μια αντίσταση συνδεμένη από την έξοδο στη μία από τις δύο εισόδους. Ανάλογα αν το σήμα εισόδου εφαρμόζεται στην αναστρέφουσα ή μη αναστρέφουσα έχουμε τις δύο βασικές συνδεσμολογίες του ενισχυτή.



(Σχ 10.8)

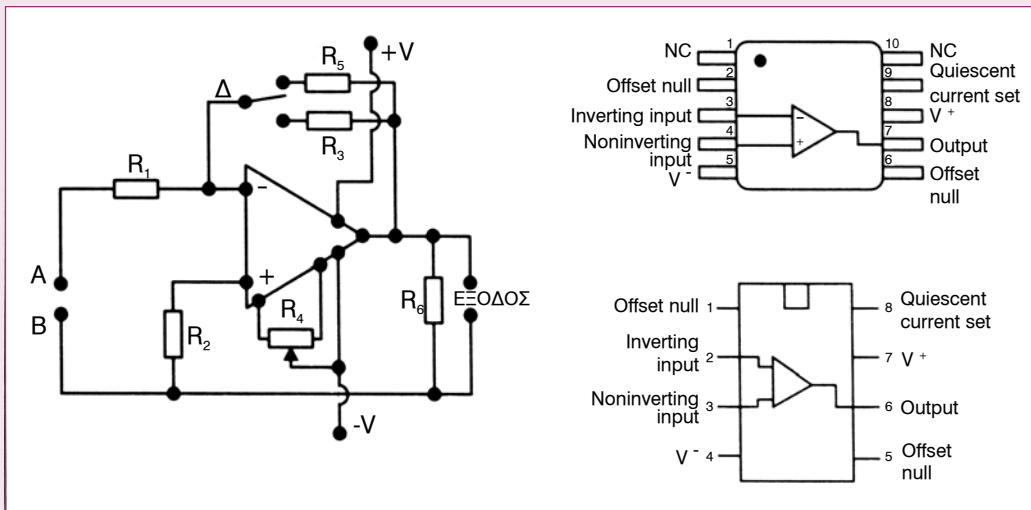
Β. ΠΡΑΚΤΙΚΟ ΜΕΡΟΣ

α) Απαραίτητα όργανα και συσκευές για την εκτέλεση της άσκησης

- Τροφοδοτικό 12V 100mA.
- Γεννήτρια Χ.Σ. (ακουστικών συχνοτήτων)
- Παλμογράφος
- Ψηφιακό πολύμετρο
- Πινακίδα για τη συνδεσμολογία του κυκλώματος (test board) και διάφορα εξαρτήματα

β) Εκτέλεση εργασίας

1. Σχεδιάστε το κύκλωμα (σχ.10.9) με τις τιμές των εξαρτημάτων που θα σας δοθούν στο εργαστήριο.



(ΣΧ 10 9)

2. Τροφοδοτήστε το κύκλωμα με τάσεις + 12V και - 12V (το 0 στην αντίσταση του φορτίου στην έξοδο και στην είσοδο συνδέστε την R_3 στο κύκλωμα).
3. Βραχυκυκλώστε προσωρινά τα σημεία A και B του κυκλώματος και συνδέστε στην έξοδο το ψηφιακό βολτόμετρο.
4. Ρυθμίστε το ποτενσιόμετρο R_4 για μηδενική ακριβώς έξοδο.
5. Αφαιρέστε το βραχυκύκλωμα από την είσοδο (A και B) και συνδέστε τη γεννήτρια Χ.Σ για ημιτόνιο σήμα μέσης ακουστικής συχνότητας 1KHZ και έξοδο περίπου 0,1V.
6. Μετρήστε την τάση εισόδου του τελεστικού ενισχυτή με τη σύνδεση του παλμογράφου στην έξοδό του.

7. Υπολογίστε την απολαβή τάσης του ενισχυτή $A=V_{\text{εξο}}/V_{\text{εισ}}$.
(Το $V_{\text{εισ}}=0,1\text{ V}$ και το $V_{\text{εξο}}$ είναι γνωστό από την εργασία 5).
8. Ρυθμίστε τη γεννήτρια για έξοδο 20mV ρ-ρ και μετράτε την έξοδο του τελεστικού ενισχυτή για συχνότητες 50Hz-100Hz-500Hz-1KHz-5KHz-20KHz-30KHz-50KHz-100KHz και 200KHz.
9. Γυρίστε το διακόπτη Δ ώστε να συνδεθεί στο κύκλωμα η R5.
10. Με συνδεδεμένη την αντίσταση R5 τώρα στο κύκλωμα επαναλάβετε τις εργασίες 5,6,7 και 8.
11. Χαράξτε τις καμπύλες μεταβολής της τάσης εξόδου σε συνάρτηση με τις συχνότητες από μετρήσεις που κάνατε στην εργασία 8.
12. Συγκρίνατε τις μετρήσεις που κάνατε με τις αντιστάσεις R_3 και R_4 και γράψατε στο τετράδιό σας τις παρατηρήσεις.

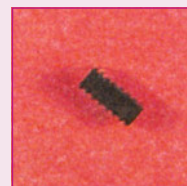
Γ. ΑΞΙΟΛΟΓΗΣΗ

Στο τέλος της άσκησης αυτής πρέπει να γνωρίζετε και να είστε ικανοί να:

1. Αναγνωρίζετε τα στοιχεία των ολοκληρωμένων κυκλωμάτων από τα δεδομένα του κατασκευαστή (manual, data-book).
2. Διακρίνετε από τη συνδεσμολογία του κυκλώματος τα στοιχεία λειτουργίας του (το ρόλο κάθε αντίστασης του κυκλώματος).
3. Πραγματοποιείτε τη συνδεσμολογία του κυκλώματος ενός τελεστικού ενισχυτή από το συνδεσμολογικό του σχέδιο.
4. Υπολογίζετε την απολαβή ενός τελεστικού ενισχυτή.
5. Ερμηνεύετε το ρόλο των αντιστάσεων του φορτίου.
6. Περιγράφετε απλά και συνοπτικά τη λειτουργία ενός ολοκληρωμένου κυκλώματος.
7. Αναλύετε από την καμπύλη αποκρίσεως ενός τελεστικού ενισχυτή τα αποτελέσματα και να εξάγετε τα συμπεράσματά σας.

ΑΣΚΗΣΗ 43

ΛΟΓΙΚΕΣ ΠΥΛΕΣ AND OR NAD NOR ΜΕ ΟΛΟΚΛΗΡΩΜΕΝΑ ΚΥΚΛΩΜΑΤΑ



Α.ΘΕΩΡΗΤΙΚΟ ΜΕΡΟΣ

Γενικά:

Οι τεχνολογικές εξελίξεις και η ευρεία διάδοση στις εφαρμογές των ηλεκτρονικών δημιούργησαν την επιτακτική ανάγκη της κατασκευής διατάξεων με μικρό όγκο, μικρό βάρος, ευχέρεια συναρμολογήσεως αλλά και χαμηλό κόστος. Έγιναν διάφορες προσπάθειες με τη σμίκρυνση των εξαρτημάτων, την πυκνή τοποθέτησή τους στο χώρο, την ενσωμάτωση δύο ή και περισσότερων στο ίδιο περίβλημα, τον περιορισμό των διαστάσεων των αγωγών και των επαφών. Οι προσπάθειες όμως αυτές οδήγησαν σε αδιέξοδο ως προς το μέγεθος των διακριτών εξαρτημάτων. Αναπτύχθηκε έτσι η τεχνική της μικροσμικρύνσεως που έχει οδηγήσει σήμερα στην κατασκευή καταπληκτικών, στο μικρό τους μέγεθος, ηλεκτρονικών διατάξεων συνόλων, των ολοκληρωμένων κυκλωμάτων.

Το ολοκληρωμένο κύκλωμα είναι ένα πλήρες κύκλωμα ηλεκτρονικής διατάξεως τοποθετημένο πάνω σε ένα κομμάτι ημιαγωγού. Σ' αυτό το κομμάτι υπάρχουν τόσο τα ενεργά στοιχεία του κυκλώματος, δηλαδή δίοδοι, τρανζίστορ κλπ., όσο και τα παθητικά, δηλαδή ωμικές αντιστάσεις, πυκνωτές και οι αγωγοί συνδέσεώς τους.

Τα ολοκληρωμένα κυκλώματα με βάση τον τρόπο λειτουργίας τους χωρίζονται σε δύο κατηγορίες, **στα γραμμικά (αναλογικά) κυκλώματα και στα ψηφιακά. Τα γραμμικά ολοκληρωμένα κυκλώματα** περιλαμβάνουν τελεστικούς ενισχυτές, διαφορικούς ενισχυτές, ενισχυτές ισχύος ακουστικής συχνότητας και σταθεροποιητές τάσεως.

Τα ψηφιακά κυκλώματα περιλαμβάνουν ουσιαστικά όλα τα μη γραμμικά κυκλώματα, όπως π.χ. λογικά κυκλώματα και συνδυασμούς λογικών κυκλωμάτων.

Δυαδικά λογικά κυκλώματα

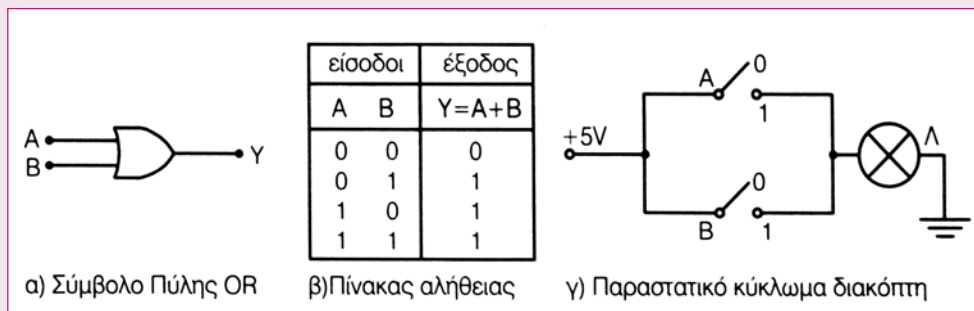
Λογικά κυκλώματα ονομάζονται τα κυκλώματα τα οποία δίνουν στην έξοδό τους μια ορισμένη λογική απάντηση όταν στην είσοδο εφαρμοστούν ορισμένες συνθήκες. Οι συνθήκες αυτές είναι δυαδικής μορφής του τύπου "Αληθής, Ψευδής", "Υψηλό-Χαμηλό", "1-0", "Αναμμένο - Σβηστό", "Κλειστό – Ανοικτό" κ.ο.κ.

Τα παραπάνω κυκλώματα ονομάζονται "Λογικές Πύλες" και επαληθεύουν τις πράξεις της **Άλγεβρας Boole** χρησιμοποιώντας τις δυαδικές συνθήκες "Κλειστό – Ανοικτό", οι οποίες αναφέρονται στους διακόπτες. Οι πύλες χρησιμοποιούν τις δυαδικές συνθήκες "1-0" οι οποίες αναφέρονται σε δυαδική μορφή. Το ένα '1' είναι η λογική έκφραση του "υψηλό" δυναμικό, ενώ, το "0" η έκφραση του "χαμηλό" δυναμικό. Για την ευκολότερη κατανόηση των πυλών και των πινάκων αλήθειας θα παρουσιάσουμε το αντίστοιχο κύκλωμα καθώς και την έκφραση της πύλης με βάση την άλγεβρα Boole.

Οι βασικοί τύποι πυλών είναι: OR (Η), AND (ΚΑΙ), NOT (ΟΧΙ), NOR (ΟΧΙ Η)', NAND (ΟΧΙ ΚΑΙ). Τελικά όλες οι Πύλες έχουν δύο ή περισσότερες εισόδους (εκτός από τη NOT, η οποία έχει μόνο μια).

α) Πύλη OR (Η)

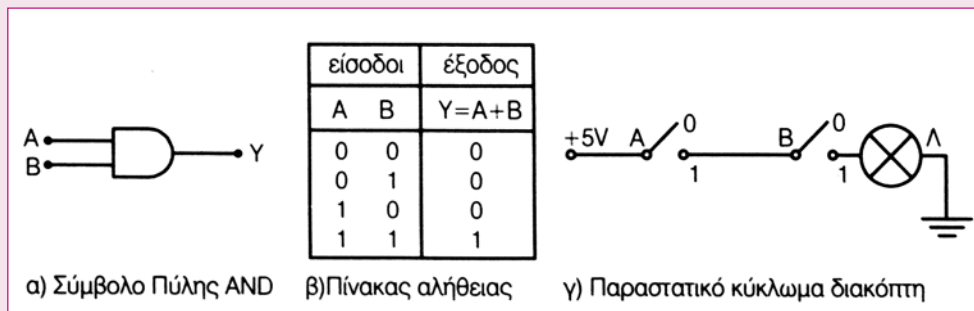
Για την πύλη OR ισχύει ο κανόνας: Η έξοδος της πύλης OR οδηγείται στη λογική κατάσταση "1" όταν τουλάχιστον μια από τις εισόδους της βρίσκεται στην κατάσταση "1". Στο παραστατικό κύκλωμα του σχήματος 10.10 οι διακόπτες αντιπροσωπεύουν τις εισόδους της πύλης και η λυχνία α την έξοδο. Όταν αναφερόμαστε στους διακόπτες, το "0" σημαίνει "ανοικτός" και το "1" "κλειστός" και όταν αναφερόμαστε στη λυχνία, το "0" σημαίνει "αναμμένη" και το "1" "σβηστή". Με βάση τα δεδομένα αυτά επαληθεύεται ο πίνακας αλήθειας της πύλης.



(Σχ. 10.10).

β) Πύλη AND (ΚΑΙ)

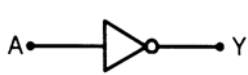
Για την Πύλη AND ισχύει ο κανόνας: η έξοδος της πύλης AND οδηγείται στη λογική κατάσταση "1" όταν όλες οι εισοδοι βρίσκονται στην κατάσταση "1" (σχ 10.11).



(Σχ. 10.11)

γ) Πύλη NOT (ΟΧΙ)

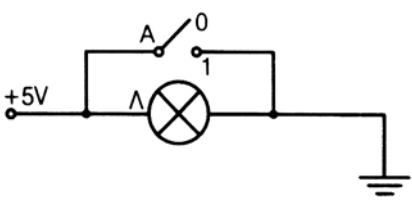
Για την Πύλη NOT ισχύει ο κανόνας: η έξοδος μιας πύλης NOT οδηγείται στην αντίθετη κατάσταση της εισόδου (σχ.10.12).



α) Σύμβολο Πύλης NOT

είσοδοι		έξοδος
A		Y
0		1
1		0

β) Πίνακας αλήθειας

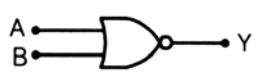


γ) Παραστατικό κύκλωμα διακόπτη

(Σχ. 10.12)

δ) Πύλη NOR (ΟΧΙ Η)

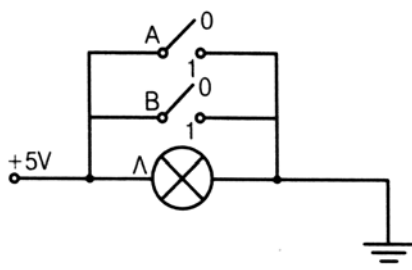
Η Πύλη NOR είναι συνδυασμός των πυλών NOT και OR (σχ. 10.13)



α) Σύμβολο Πύλης NOR

είσοδοι		έξοδος
A	B	$Y = \overline{A+B}$
0	0	1
0	1	0
1	0	0
1	1	0

β) Πίνακας αλήθειας

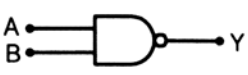


γ) Παραστατικό κύκλωμα διακόπτη

(Σχ. 10.13)
Πύλη NOR

ε) Πύλη NAND (ΟΧΙ ΚΑΙ)

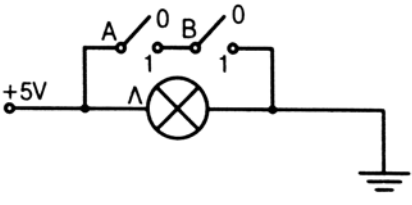
Η Πύλη NAND είναι συνδυασμός των πυλών NOT και AND (σχ. 10.14)



α) Σύμβολο Πύλης NAND

είσοδοι		έξοδος
A	B	$Y = \overline{A \cdot B}$
0	0	1
0	1	1
1	0	1
1	1	0

β) Πίνακας αλήθειας

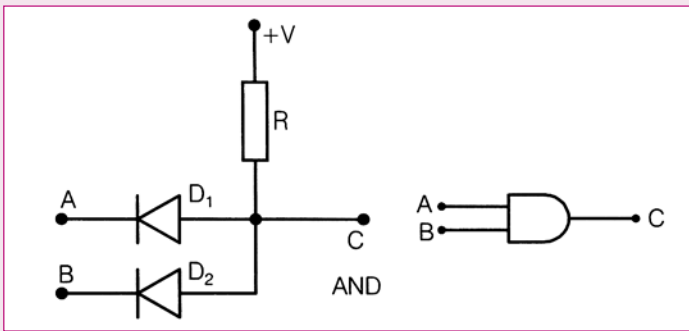


γ) Παραστατικό κύκλωμα διακόπτη

(Σχ. 10.14)

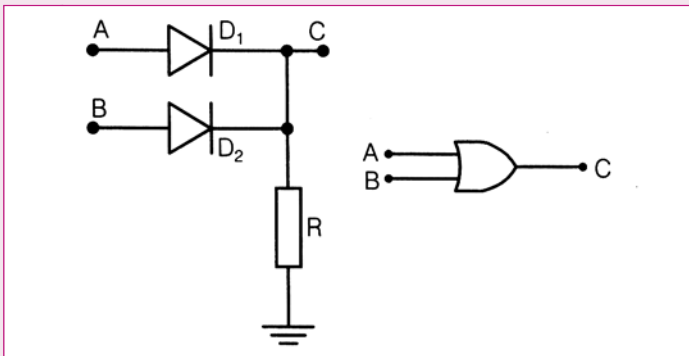
Λογικές Πύλες με διόδους και τρανζίστορ

Στα πρακτικά κυκλώματα δε χρησιμοποιούνται οι διακόπτες γιατί κάποιος θα πρέπει να τους χειρίζεται. Έτσι χρησιμοποιούνται διόδους ή τρανζίστορ. Στο σχήμα 10.15 φαίνεται η Πύλη AND με διόδους. Οι κάθοδοι είναι οι δύο είσοδοι A και B (μπορεί να υπάρχουν περισσότερες) ενώ η κοινή άνοδος μέσα από την αντίσταση συνδέεται στο + της τάσης τροφοδοτήσεως και είναι έξοδος (σχ 10.15).



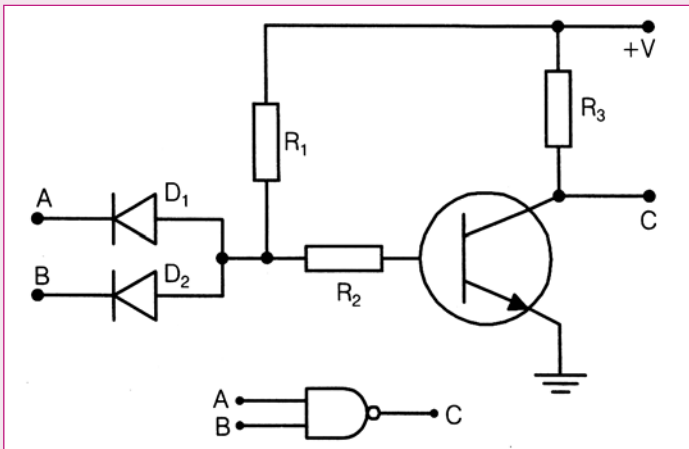
(Σχ. 10.15)

Αν στη μία ή και στις δύο εισόδους εφαρμοστεί αρνητική τάση ή γείωση (λογικό 0) η μια δίοδος ή και οι δύο, στη δεύτερη περίπτωση, θα άγουν και έτσι στην έξοδο C δεν υπάρχει τάση, δηλαδή έχουμε λογικό "0" (πάντα υπάρχει μια μικρή τάση που θεωρείται λογικό "0"). Όταν στη μια είσοδο εφαρμοστεί αρνητική τάση και στην άλλη θετική, άγει η πρώτη και στην έξοδο πάλι υπάρχει λογικό μηδέν. Αν όμως και στις δύο εισόδους εφαρμοσθεί θετική τάση λογικό "1" τότε και οι δύο δίοδοι πολώνονται ανάστροφα και στην έξοδο έχουμε περίπου την τάση τροφοδοτήσεως δηλαδή λογικό "1" εκφράζεται: $C=A \text{ AND } B$. Στο σχήμα 10.16 φαίνεται τώρα η Πύλη OR με δίοδους.



(Σχ. 10.16)

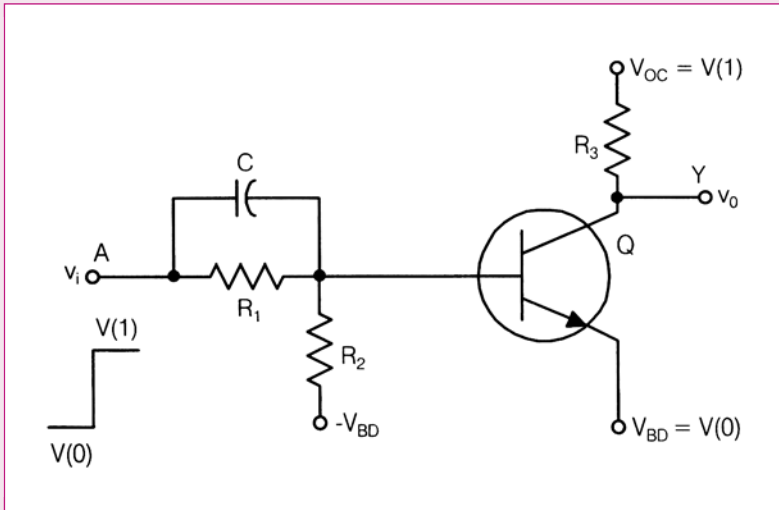
Αν και στις δύο εισόδους εφαρμοστεί το λογικό "0" (γη), στην έξοδο έχουμε το ίδιο δηλαδή λογικό "0" γιατί οι δίοδοι είναι ανάστροφα πολωμένες και δεν άγουν. Αν στη μια από τις δυο εισόδους ή και στις δύο εφαρμοσθεί θετική τάση τότε η δίοδος θα πολωθεί ορθά και θα άγει. Επομένως θα έχουμε μια πτώση τάσης επάνω στην αντίσταση και η έξοδος



(Σχ. 10.17)

έχει περίπου την τάση τροφοδοτήσεως ή λογικό "1". Αυτό εκφράζεται με τη σχέση $C=A \text{ OR } B$. Στο (σχήμα 10.17) φαίνονται οι αντίστοιχοι συμβολισμοί. Η πύλη NAND (ΟΧΙ ΚΑΙ) είναι Πύλη AND που στην έξοδό της συνδέεται μια Πύλη NOT ((ΟΧΙ).

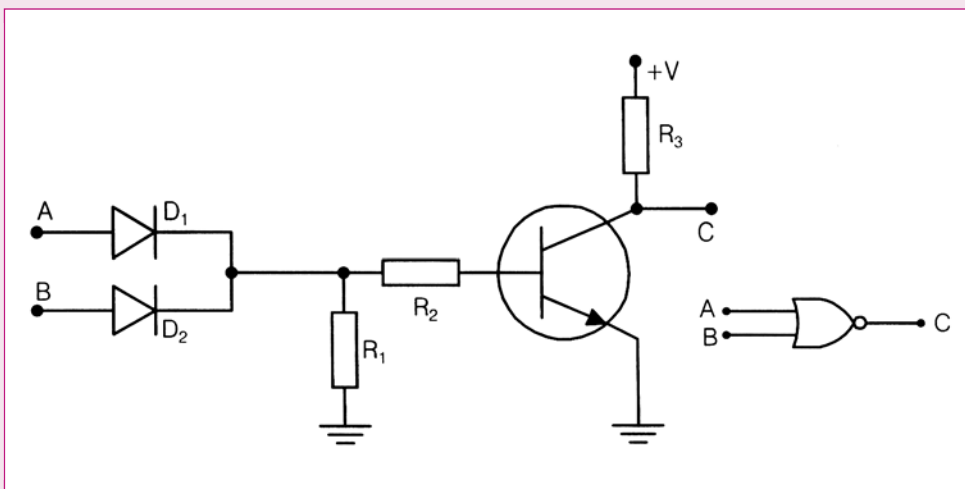
Η πύλη NOT είναι ένας αναστροφέας, στο (σχήμα 10.18) φαίνεται μια Πύλη NAND. Ως αναστροφέας (Πύλη NOT) έχει συνδεθεί ένας ενισχυτής τρανζίστορ κοινού εκπομπού που, όπως είναι γνωστό μεταξύ του σήματος εισόδου και εξόδου υπάρχει διαφορά φάσης 180°



(Σχ. 10.18)

Η έξοδος της πύλης AND είναι σε λογικό "0" μόνο όταν στις δύο εισόδους εφαρμόζεται λογικό "1". Σε όλες τις άλλες περιπτώσεις έχει λογικό "1".

Η Πύλη NOR (OXI Η) είναι και αυτή μια Πύλη OR που στην έξοδό της συνδέεται μια Πύλη NOT (OXI). Μια Πύλη NOR φαίνεται στο (σχήμα 10.19).



(Σχ. 10.19)

Στην περίπτωση της NOR έχουμε λογικό "1" στην έξοδο μόνον όταν και οι δυο έχουν λογικό "0". Οι συμβολισμοί των NAND και NOR είναι ίδιοι με των AND και OR, αντίστοιχα με τη διαφορά ότι στην έξοδο υπάρχει ένας μικρός κύκλος που δείχνει την αναστροφή. Η λογική σχέση που εκφράζει την NAND είναι $C = A \text{ AND } B$ (Η παύλα πάνω από την έξοδο δείχνει την αναστροφή), ενώ της NOR $C = A \text{ OR } B$.

ΠΡΟΣΟΧΗ: Σαν λογικό 1 πάντα θεωρείται το υψηλό επίπεδο τάσης και σαν λογικό "0" το χαμηλό.

Β. ΠΡΑΚΤΙΚΟ ΜΕΡΟΣ**α) Απαιτούμενα όργανα και συσκευές για την εκτέλεση της άσκησης.**

Τροφοδοτικό 5V DC, 100mA

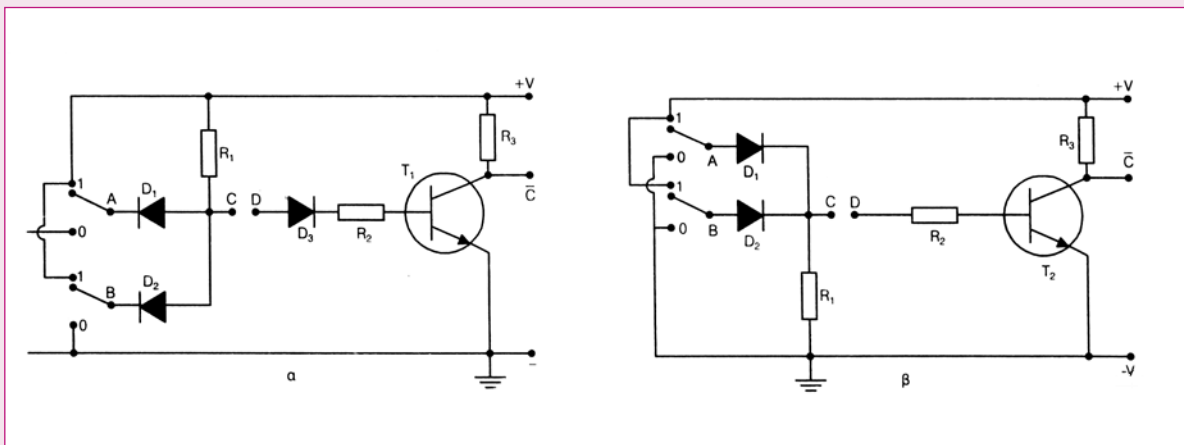
Ψηφιακό πολύμετρο

Πινακίδα για τις συνδεσμολογίες των κυκλωμάτων (test board)

Τα απαραίτητα εξαρτήματα για τη συνδεσμολογία των κυκλωμάτων (τρανζίστορ, δίοδοι, αντιστάσεις)

β) Εκτέλεση εργασίας

1. Αναγνωρίστε και σχεδιάστε με τις τιμές των εξαρτημάτων που θα σας δοθούν στο εργαστήριο.
2. Τροφοδοτήστε το κύκλωμα α (σχ. 10.20) με 5VDC (Δεν πρέπει να βραχυκυκλώσετε τα σημεία C και D).



(Σχ. 10.20)

3. Γυρίστε τους διακόπτες της πύλης AND στο "0". Συνδέστε ένα βολτόμετρο στην έξοδο C και γη.
4. Φτιάχτε έναν πίνακα που στην πρώτη στήλη να έχει την είσοδο A1, στη δεύτερη την B και στην τρίτη την έξοδο C.
5. Σημειώστε στον πίνακα την πρώτη έξοδο σε δυαδικό αριθμό ("0" εάν η τάση είναι χαμηλή και "1", εάν πλησιάζει τα +5V της τάσης τροφοδοσίας).
6. Κάνετε το ίδιο για A=0-B=1, A=1-B=0 και τέλος A=B=1, αφού συνδέσετε κατάλληλα τις εισόδους A και B. Ο πίνακας αυτός λέγεται πίνακας αλήθειας της πύλης AND.
7. Αφαιρέστε το τροφοδοτικό από το κύκλωμα α και συνδέστε αυτό στο κύκλωμα β (Πύλη OR).
8. Επαναλάβετε τις εργασίες 3,4,5,6. Τώρα έχετε τον πίνακα αλήθειας της πύλης OR.

9. Τροφοδοτήστε ξανά το κύκλωμα α αφού βραχυκυκλώσετε τα σημεία Co D. Έχετε τώρα μια Πύλη NAND.
10. Αφού πάλι συνδέσετε ένα βολτόμετρο στην έξοδο C και στη γη, γυρίστε στο λογικό "0" μηδέν τους διακόπτες εισόδου.
11. Επαναλάβετε τις εργασίες 4,5,6. Θα έχετε τώρα τον πίνακα αλήθειας NAD.
12. Αποσυνδέστε το τροφοδοτικό από το κύκλωμα α και τροφοδοτήστε το κύκλωμα β αφού τώρα βραχυκυκλώσετε πάλι τα σημεία Co D.
13. Επαναλάβετε τις εργασίες 10 και 11 για να έχετε τον πίνακα αλήθειας NOR.
14. Συγκρίνατε τους πίνακες αλήθειας AND, NAD, OR, NOR και γράψτε τις παρατηρήσεις σας.

Γ. ΑΞΙΟΛΟΓΗΣΗ

Στο τέλος αυτής της άσκησης πρέπει να γνωρίζετε και να είσθε ικανοί να:

1. Διακρίνετε και να επιλέγετε τη κατάλληλη πύλη.
2. Πραγματοποιείτε τις συνδεσμολογίες κατά περίπτωση.

ΤΕΧΝΙΚΟΙ ΟΡΟΙ

Ακτινοβολία: στα πυρηνικά φαινόμενα είναι το αποτέλεσμα που οι ασταθείς πυρήνες (ραδιονουκλίδια) διασπώνται και παράγονται σωματίδια και ηλεκτρομαγνητική ακτινοβολία.

Ακτινοβολία ενέργειας: έτσι κινείται η ηλιακή ενέργεια.

Αμπέρ: μονάδα μετρήσεως του ρεύματος (δηλαδή του ρυθμού ροής φορτίων).

Ανάδραση: η χρήση σήματος ή πληροφορίας από την έξοδο μιας διαδικασίας, που μπορεί να την ελέγξει ή να την ξεκινήσει.

Απόδοση: ο λόγος (πηλίκιο) της ενέργειας που αποδίδεται (εξόδου) προς την ενέργεια που καταναλώνεται (εισόδου).

Ασφάλειες: Προστατευτικές διατάξεις τοποθετημένες σε κυκλώματα, για να τα προστατεύουν από υπερβολικά ρεύματα. Αυτό γίνεται με το "άνοιγμα" των ασφαλειών και τη διακοπή με αυτόν τον τρόπο της ροής του ρεύματος.

Ασφαλειοδιακόπτες: ηλεκτρικές διατάξεις που τοποθετούνται σε κυκλώματα, για να τα προστατεύουν από υπερβολικά ρεύματα. Αυτό επιτυγχάνεται καθώς αυτοί "πέφτουν" οπότε διακόπτουν (ανοίγουν) το κύκλωμα. Μπορεί να ενεργοποιηθούν εκ νέου, αφού αποκατασταθεί το πρόβλημα του υπερβολικού ρεύματος.

Βάση: το ένα από τα τρία στρώματα πυριτίου με προσμίξεις σε ένα τρανζίστορ.

Βατ (watt): μονάδα μετρήσεως ισχύος στο σύστημα S.I. (Διεθνές Σύστημα).

Βολτ (volt): μονάδα μετρήσεως τάσεως και Η.Ε.Δ. (ηλεκτρεγερτικής δυνάμεως).

Βραχυκύκλωμα: κατά λάθος ροή ισχυρού ρεύματος σε κύκλωμα, λόγω καταστροφής ή σφάλματος στους αγωγούς.

Διακόπτες: διατάξεις διακοπής και επαναφοράς που επιτρέπουν ή διακόπτουν τη ροή ηλεκτρικού ρεύματος σε κύκλωμα.

Διακόπτης τεσσάρων δρόμων: χρησιμοποιείται όταν πρέπει να ελέγχεται κάποιος λαμπτήρας από τρία μέρη.

Διακόπτης τριών δρόμων: διακόπτης, που χρησιμοποιείται μαζί με άλλον όμοιό του, όταν το ρεύμα πρέπει να ελέγχεται από διαφορετικά σημεία σε κάποιο κτήριο.

Διαχεόμενη ακτινοβολία: ηλιακή ακτινοβολία, που έχει υποστεί σκέδαση στην ατμόσφαιρα.

Ειδική θερμότητα: μετρά την ικανότητα υλικού να απορροφά θερμότητα.

Ειδική θερμότητα όγκου: μετρά τη θερμότητα που απορροφά ένα υλικό σε σχέση με την αύξηση της θερμοκρασίας του και τον όγκο του. Βρίσκεται πολλαπλασιάζοντας τη

(συνήθη) ειδική θερμότητα επί την πυκνότητά του.

Εκπομπός: ένα από τα τρία στρώματα πυριτίου με προσμίξεις, που ανήκει σε τρανζίστορ.

Εναλλακτήρας: γεννήτρια, που παράγει εναλλασσόμενο ρεύμα (ρεύμα που αλλάζει κατεύθυνση πολλές φορές το δευτερόλεπτο).

Ενέργεια ακτινοβολίας: ενέργεια που μεταδίδεται όπως τα κύματα.

Ενέργεια: η δυνατότητα παραγωγής έργου.

Έξοδος: Το αποτέλεσμα της επεξεργασίας σε ένα σύστημα.

Ηλεκτρεγερτική δύναμη (ΗΕΔ): χαρακτηρίζει ηλεκτρικές πηγές και μετρείται σε βολτ.

Ηλεκτρικός κινητήρας: διάταξη, που μετατρέπει ηλεκτρική ενέργεια σε μηχανική.

Ηλεκτρομαγνητική ακτινοβολία: ο επιστημονικός όρος για την ακτινοβλούμενη ενέργεια.

Ηλεκτρόνια: σωματίδια αρνητικώς φορισμένα, τα οποία κινούνται γύρω από τον πυρήνα του ατόμου.

Ηλεκτρονόμος: διακόπτης που λειτουργεί με ηλεκτρικό ρεύμα. Ελέγχει με διακοπή και αποκατάσταση κυκλώματα χρησιμοποιώντας έναν ηλεκτρομαγνήτη.

Ημιαγωγός: υλικό που έχει ιδιότητα αγωγού και μονωτή.

Ίππος (HP): μονάδα μετρήσεως ισχύος ίση με την ισχύ για ανύψωση 33.000 lbf (πάουντ δυνάμεις) κατά 1 ft (= 30 cm) σε ένα λεπτό.

Ισχύς: παραγόμενο έργο διά του αντιστοίχου χρόνου που παράγεται.

Κάθοδος: το αρνητικό ηλεκτρόδιο του συσσωρευτή.

Κύκλωμα: διαδρομή, από όπου διέρχεται και ελέγχεται ηλεκτρική ισχύς κατευθυνόμενη προς φώτα, μηχανήματα, συσκευές και άλλα φορτία.

Κύκλωμα σειράς-παράλληλο: ηλεκτρικό κύκλωμα, που συνδυάζει ηλεκτρικές συνιστώσες σε σειρά και παράλληλα.

Μετασχηματιστής: ηλεκτρική διάταξη που μπορεί με τη βοήθεια του μαγνητικού πεδίου, να μεταβάλει την τάση.

Μετατροπέας DC/AC: ηλεκτρική διάταξη που μπορεί να ανυψώνει την τάση και να μετατρέπει συνεχές ρεύμα σε εναλλασσόμενο.

Μικροϋπολογιστής (μικροεπεξεργαστής): ηλεκτρονικός υπολογιστής με συγκεκριμένο σκοπό, που διαθέτει ολοκληρωμένες μονάδες μνήμης και μονάδες ελέγχου.

Νετρόνια: ουδέτερα σωματίδια στο εσωτερικό του πυρήνα των ατόμων.

Ολοκληρωμένο κύκλωμα: κύκλωμα που περιέχει τρανζίστορ, αντιστάτες και πυκνωτές. Είναι ένα πλήρες ηλεκτρονικό κύκλωμα, που βρίσκεται σε ένα μικροσκοπικό πακέτο.

Παράλληλο κύκλωμα: ηλεκτρικό κύκλωμα, όπου υπάρχουν περισσότεροι από έναν (παράλληλοι) δρόμοι για το ρεύμα.

Προσπίπτουσα ακτινοβολία: η ποσότητα ακτινοβολίας που πέφτει στην επιφάνεια της γης ανά μονάδα χρόνου και μονάδα επιφάνειας.

Πρωτόνια: θετικά σωματίδια.

Πυρήνας: Το κεντρικό μέρος της γης από σίδηρο, έχει διάμετρο περίπου 3500 km.

Πυρήνες: σύνολο από θετικά και ουδέτερα σωματίδια που αποτελούν το κεντρικό μέρος του ατόμου.

R, μέγεθος: Το μέγεθος, του οποίου η τιμή δείχνει την αντίσταση του υλικού στη διάδοση θερμότητας.

PN επαφή: ουδέτερη ζώνη σε κρυσταλλοδίοδο βρίσκεται μεταξύ των στρωμάτων P και N.

Ροή οπών: σε ηλεκτρονικές διατάξεις ημιαγωγών, η ροή των οπών αντιστοιχεί σε αντίθετη ροή ηλεκτρονίων.

Συσσωρευτές: συσκευές οι οποίες παράγουν ηλεκτρισμό.

Συλλέκτης: ένα από τα τρία στρώματα τρανζίστορ πυριτίου που περιέχει προσμίξεις.

Τάση: το αίτιο που προκαλεί ρεύμα σε αγωγούς.

Τζουλ (Joule): η μονάδα ενέργειας στο Διεθνές Σύστημα (S.I.),: Τζουλ (Joule = 1 N·m): μονάδα μετρήσεως έργου ίση με το έργο που παράγει δύναμη ενός newton, όταν μετακινεί κατά την κατεύθυνσή της το σημείο εφαρμογής της κατά ένα μέτρο.

Τρανζίστορ: βασική διάταξη από ημιαγωγό. Μπορεί να διακόπτει και να αποκαθιστά ρεύμα σε κύκλωμα, πράγμα που το καθιστά σημαντικό στη λειτουργία των ηλεκτρονικών υπολογιστών .

Υπερφόρτωση: υπερβολικό ρεύμα που προκαλείται από ασυνήθιστα υψηλή απαίτηση ισχύος για συγκεκριμένο κύκλωμα.

Φωτοβολταϊκό στοιχείο: μικρό κρυσταλλικό κομμάτι πυριτίου που έχει προσμίξεις από άλλα στοιχεία όπως βόριο και φώσφορος. Τέτοια στοιχεία (κύτταρα) μπορούν και μετατρέπουν απευθείας ηλιακή ενέργεια σε ηλεκτρική.

Φωτόνια: σωματίδια ή πακέτα ενέργειας που κινούνται στο χώρο και δίνουν την ενέργειά τους αν κτυπήσουν σώμα μέσα από το οποίο δεν μπορούν να διέλθουν.

Ωμ (ohm): μονάδα της αντιστάσεως στη διέλευση του ρεύματος από αγωγήμη διάταξη.

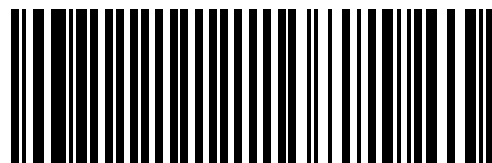
ΒΙΒΛΙΟΓΡΑΦΙΑ

- 1) Babb, Daniel: Resistive Circuits, International Textbook, Scranton. Pa., 1968.
- 2) Jackson, Herbert: Introduction to Electric Circuits. 4th ed., Prentice-Hall, Englewood Cliffs, N.J., 1976.
- 3) Klayton, Marwin: Fundamental Electrical Technology, Addison-Wesley, Reading, Mass., 1977.
- 4) Leach, Donald: Basic Electric Circuits, Wiley, New York, 1969.
- 5) Mullin. W. F.: ABCs of Capacitors, 2d ed, Sams, Indianapolis, 1971.
- 6) Thietly, H. L.: "All about Thernistors," Radio Electronics, vol. 56, January, February, and March 1985.
- 7) Turner, R. P.: ABCs of Resistance and Resistors, Sams, Indianapolis, 1974.
- 8) Millman, J., and Halkias, C.: Integrated Electronics: Analog and Digital Circuits and Systems, McGraw-Hill, New York, 1972.
- 9) Motorola Rectifer and Zener Diodes Data Handbook, Technical Information Center, 1985, series C, DL 125, rev. 2.
- 10) Wurzburg, H.: Motorola Regulator Handbook, Motorola. Inc., Phoenix, Ariz., 1976.
- 11) Leonard, V. F., .Jr.: Analog Instrumentation Fundamentals, Sams, Indianapolis, Ind., 1981.
- 12) Παπαιωάννου, Α, Χαραλαμπάκη, Ν. Ηλεκτρολογικό Εργαστήριο Ι. Αθήνα: Έκδοση Ευγενιδίου Ιδρύματος, 1982.
- 13) Παπαιωάννου, Α., Χαραλαμπάκη, Ν. Ηλεκτρολογικό Εργαστήριο ΙΙ. Αθήνα. Έκδοση Ευγενιδίου Ιδρύματος, 1987.
- 14) Παπακίτσου, Χ., Ρωμανού, Φ., Τσιρώνη, Π. Ηλεκτρονικό Εργαστήριο. Αθήνα: Έκδοση ΟΕΔΒ, 1986.
- 15) Κοντοράβδη, Σ. Ηλεκτρονικό Εργαστήριο. Αθήνα: Έκδοση Ευγενιδίου Ιδρύματος, 1983.

Βάσει του ν. 3966/2011 τα διδακτικά βιβλία του Δημοτικού, του Γυμνασίου, του Λυκείου, των ΕΠΑ.Λ. και των ΕΠΑ.Σ. τυπώνονται από το ΙΤΥΕ - ΔΙΟΦΑΝΤΟΣ και διανέμονται δωρεάν στα Δημόσια Σχολεία. Τα βιβλία μπορεί να διατίθενται προς πώληση, όταν φέρουν στη δεξιά κάτω γωνία του εμπροσθόφυλλου ένδειξη «ΔΙΑΤΙΘΕΤΑΙ ΜΕ ΤΙΜΗ ΠΩΛΗΣΗΣ». Κάθε αντίτυπο που διατίθεται προς πώληση και δεν φέρει την παραπάνω ένδειξη θεωρείται κλεψίτυπο και ο παραβάτης διώκεται σύμφωνα με τις διατάξεις του άρθρου 7 του νόμου 1129 της 15/21 Μαρτίου 1946 (ΦΕΚ 1946,108, Α').

Απαγορεύεται η αναπαραγωγή οποιουδήποτε τμήματος αυτού του βιβλίου, που καλύπτεται από δικαιώματα (copyright), ή η χρήση του σε οποιαδήποτε μορφή, χωρίς τη γραπτή άδεια του Υπουργείου Παιδείας και Θρησκευμάτων / ΙΤΥΕ - ΔΙΟΦΑΝΤΟΣ.

Κωδικός βιβλίου: 0-24-0082
ISBN 978-960-06-2869-2



(01) 000000 0 24 0082 2